



Общий каталог

СОДЕРЖАНИЕ

PST/PST4 Моноблочный центробежный насос	1
PS/PS4 Центробежный насос с осевым всасыванием	15
YE3 Электродвигатель закрытого типа с вентиляторным охлаждением (TEFC)	21
PD Дизельный двигатель для насоса	25
PV Вертикальный многоступенчатый центробежный насос	27
PVT/PVS Вертикальный многоступенчатый насос из нержавеющей стали 304	31
PEDJ/PEJ/PDJ/PVK Система пожаротушения	39

PTD Циркуляционный насос «в линию» 57

PW Центробежный насос с патрубками
одинакового диаметра 63

PC/P2C Центробежный насос с резьбовыми
патрубками 67

PZ Моноблочный фланцевый насос
из нержавеющей стали AISI304 75

PT Вертикальный циркуляционный насос в линию
..... 81

PG Центробежный насос с односторонним
всасыванием 87

PSC Насос с двусторонним входом
в разъемном корпусе 95

PXZ Самовсасывающий центробежный насос
..... 101

PZW Самовсасывающий не блокирующийся насос
для сточных вод 103

WQV Погружной насос с режущим
вихревым рабочим колесом 105

WQ Погружной насос для сточных вод
..... 113

XBD Турбинный пожарный насос
..... 123

PBWS Система водоснабжения
с неотрицательным давлением
..... 133

КРИВАЯ ПРОИЗВОДИТЕЛЬНОСТИ
..... 137

PST

Моноблочный центробежный насос



PST



PST(B)

НОВИНКА

ОПИСАНИЕ

- ◆ Новый центробежный насос стандарта EN733
- ◆ Оригинальная разработка компании PURITY (патент № 201530478502.0)
- ◆ Поставляются как с квадратным, так и с круглым двигателем
- ◆ Двигатель YE3 с высоким КПД и степенью защиты IP55 класс F
- ◆ Корпус насоса с антикоррозионным покрытием
- ◆ Оцинкованный контрфланец с болтами, гайками и прокладками
- ◆ Высококачественный подшипник NSK, износостойкое механическое уплотнение

ОБЛАСТИ ПРИМЕНЕНИЯ

Подходят для перекачивания чистой воды и жидкостей, не агрессивных по отношению к материалам насоса. Центробежные насосы стандарта EN733 рекомендованы для использования в системах водоснабжения, на очистных установках, на станциях повышения давления, в противопожарных установках, в ирригации, в промышленности, для циркуляции воды в климатических установках, в сельском хозяйстве.

УСЛОВИЯ ЭКСПЛУАТАЦИИ

- ◆ Температура жидкости от -10°C до $+120^{\circ}\text{C}$
- ◆ Температура окружающей среды от -10°C до $+50^{\circ}\text{C}$
- ◆ Максимальное рабочее давление 16 бар
- ◆ Непрерывная работа S1



Для чистых сред



Гражданское применение



Промышленное применение



Пожаротушение

n ≈ 2900 об/мин



PST(C)

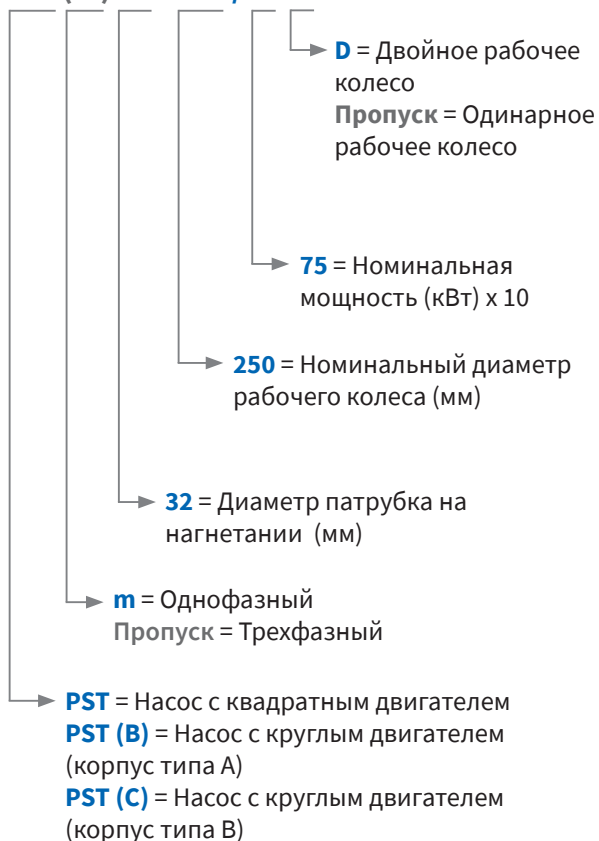


PST(B/C)
30-160кВт

КОД МОДЕЛИ

Например

PST(m) 32 - 250 / 75 D



ЛИСТ ТЕХНИЧЕСКИХ ДАННЫХ

Модель	PST
Производительность	0–400, м ³ /ч
Высота напора	0–151, м
DN	32–125, мм
Частота вращения	2900 об/мин
Т макс	120 °С
Мощность	0,75–160, кВт
Напряжение	220/380/400/440, В
Гц	50
Класс	Класс F
Степень защиты	IP 55
Режим работы	S1 непрерывный
Корпус	Серый чугун
Рабочее колесо	Чугун / AISI 304 / Латунь
Вал	Сталь 45# / AISI304
Уплотнение вала	Механическое уплотнение
Подшипник	Роликовый подшипник с консистентной смазкой

50 Гц n=2900 об/мин

МОДЕЛЬ	DN мм	Мощность кВт л.с.		Q = ПРОИЗВОДИТЕЛЬНОСТЬ																
				галл. США/ мин 0																
				26	40	66	79	106	119	159	185	211	238	317	370	396	476	529	608	
				л/мин 0	100	150	250	300	400	450	600	700	800	900	1200	1400	1500	1800	2000	2300
				м³/ч 0																
				6	9	15	18	24	27	36	42	48	54	72	84	90	108	120	138	
				H = Высота напора (м)																
PST 32-125/07	50x32	0,75	1	17,5	16,7	15	12	9	-	-	-	-	-	-	-	-	-	-	-	
PST 32-125/11	50x32	1,1	1,5	22	21	19,7	16,5	14,5	9	-	-	-	-	-	-	-	-	-	-	
PST 32-160/15	50x32	1,5	2	25,4	23,7	22,5	18,5	15,8	-	-	-	-	-	-	-	-	-	-	-	
PST 32-160/22	50x32	2,2	3	31	29,6	28,5	24,5	22	15	-	-	-	-	-	-	-	-	-	-	
PST 32-160/30	50x32	3	4	35	34,3	32,5	28	25,5	19	15	-	-	-	-	-	-	-	-	-	
PST 32-200/30	50x32	3	4	44,2	42	39,8	35,2	32,2	24,6	19,8	-	-	-	-	-	-	-	-	-	
PST 32-200/40	50x32	4	5,5	54,5	52	50	45,5	42,3	35	30,3	-	-	-	-	-	-	-	-	-	
PST 32-250/55	50x32	5,5	7,5	60	59,5	59	55	50,2	34,5	-	-	-	-	-	-	-	-	-	-	
PST 32-250/75	50x32	7,5	10	69,5	69	68,5	66	63	53	-	-	-	-	-	-	-	-	-	-	
PST 32-250/92	50x32	9,2	12,5	75	75	74,5	72	69	59	-	-	-	-	-	-	-	-	-	-	
PST 32-250/110	50x32	11	15	90	89,5	88	82	78	66	-	-	-	-	-	-	-	-	-	-	
PST 32-250/150	50x32	15	20	97	96,5	96	90	86	73	-	-	-	-	-	-	-	-	-	-	
PST 32-250/55D	50x32	5,5	7,5	79,5	74,7	71,8	63	56	37,5	-	-	-	-	-	-	-	-	-	-	
PST 32-250/75D	50x32	7,5	10	95	93	91	83	76	57,8	-	-	-	-	-	-	-	-	-	-	
PST 40-125/11	65x40	1,1	1,5	14,7	-	-	-	13	11,5	10,1	5,8	-	-	-	-	-	-	-	-	
PST 40-125/15	65x40	1,5	2	18,1	-	-	-	17	15	13,9	10	6	-	-	-	-	-	-	-	
PST 40-125/22	65x40	2,2	3	24,5	-	-	-	23,2	21,5	20,2	16	13	8,3	-	-	-	-	-	-	
PST 40-160/30	65x40	3	4	31,8	-	-	-	29,5	27,5	26,3	21,5	17,5	-	-	-	-	-	-	-	
PST 40-160/40	65x40	4	5,5	38	-	-	-	36	34	33	28,5	25	20,1	-	-	-	-	-	-	
PST 40-200/55	65x40	5,5	7,5	46	-	-	-	43,8	41,3	40,1	35	30	-	-	-	-	-	-	-	
PST 40-200/75	65x40	7,5	10	57	-	-	-	53,6	51,5	50	45	41	36,5	-	-	-	-	-	-	
PST 40-250/92	65x40	9,2	12,5	64	-	-	-	59	56,5	55	49,5	45	39,8	-	-	-	-	-	-	
PST 40-250/110	65x40	11	15	72	-	-	-	67,5	65	63,5	57,5	52,2	47	-	-	-	-	-	-	
PST 40-250/150	65x40	15	20	84,5	-	-	-	79,3	77,3	75,2	70	66	61	-	-	-	-	-	-	
PST 40-250/185	65x40	18,5	25	90	-	-	-	85,5	82,8	80,7	75,8	70,5	66,5	-	-	-	-	-	-	
PST 50-125/22	65x50	2,2	3	17	-	-	-	-	-	15,4	14	12,8	11,5	6,5	-	-	-	-	-	
PST 50-125/30	65x50	3	4	20	-	-	-	-	-	18,8	18	17	15,6	11	-	-	-	-	-	
PST 50-125/40	65x50	4	5,5	24	-	-	-	-	-	23,1	23	21,5	20,3	15,8	11,8	-	-	-	-	
PST 50-160/55	65x50	5,5	7,5	32	-	-	-	-	-	30,6	30	28	26,6	20,5	14,8	-	-	-	-	
PST 50-160/75	65x50	7,5	10	40	-	-	-	-	-	38	37	36	34,4	29	24	21	-	-	-	
PST 50-200/92	65x50	9,2	12,5	50,5	-	-	-	-	-	46,8	45	43	40,9	32,5	26,7	-	-	-	-	
PST 50-200/110	65x50	11	15	57,5	-	-	-	-	-	53,5	52	50	47,5	40	34	29	-	-	-	
PST 50-200/150	65x50	15	20	62	-	-	-	-	-	58	56,5	54,5	52	44,5	39	35,5	-	-	-	
PST 50-250/150	65x50	15	20	68,5	-	-	-	-	-	64	63	61,5	59	50	41	-	-	-	-	
PST 50-250/185	65x50	18,5	25	79	-	-	-	-	-	75,8	74,8	74	71,5	63,5	55,5	47	-	-	-	
PST 50-250/220	65x50	22	30	89,5	-	-	-	-	-	86	85,3	84	81,5	73,5	63,5	57	-	-	-	
PST 65-125/40	80x65	4	5,5	19	-	-	-	-	-	-	-	17,3	16,8	14,5	13	11,8	-	-	-	
PST 65-125/55	80x65	5,5	7,5	23	-	-	-	-	-	-	-	21,3	20,9	19	17,5	16,7	13,7	-	-	
PST 65-125/75	80x65	7,5	10	27	-	-	-	-	-	-	-	26	25,6	24,5	23	22,5	20	18	-	
PST 65-160/92	80x65	9,2	12,5	33	-	-	-	-	-	-	-	-	31,5	30	28	27,1	24	21,5	-	
PST 65-160/110	80x65	11	15	36	-	-	-	-	-	-	-	-	34,5	33	31,5	30,8	28	25,5	-	
PST 65-160/150	80x65	15	20	42	-	-	-	-	-	-	-	-	41	40	38,5	37,8	35	33	29,5	
PST 65-200/150	80x65	15	20	45	-	-	-	-	-	-	-	-	45,5	43	41	40,2	36,5	34	-	
PST 65-200/185	80x65	18,5	25	52	-	-	-	-	-	-	-	-	52,3	51	49	48,2	44,5	42	-	
PST 65-200/220	80x65	22	30	59	-	-	-	-	-	-	-	-	59,5	58	56	55	52	49,5	44,5	
PST 65-250/220	80x65	22	30	64,8	-	-	-	-	-	-	-	-	64,7	62	60	58,5	53	50	-	
PST 65-250/300	80x65	30	40	80	-	-	-	-	-	-	-	-	79,8	77,5	75,5	74,5	70	66	58	
PST 65-250/370	80x65	37	50	92	-	-	-	-	-	-	-	-	90,5	88,5	87	85	80,5	78	68	

Также доступны исполнения PSTB PSTC

Кривую производительности см. на стр. 141-145

50 Гц n=2900 об/мин

МОДЕЛЬ	DN мм	Мощность кВт л.с.		Q = ПРОИЗВОДИТЕЛЬНОСТЬ													
				галл. США/ мин 0	264	396	529	634	793	881	925	969	1057	1233	1322	1586	1762
				л/мин 0	1000	1500	2000	2400	3000	3333	3500	3667	4000	4667	5000	6000	6667
				м³/ч 0	60	90	120	144	180	200	210	220	240	280	300	360	400
H = Высота напора (м)																	
PST 65-315/450	80x65	45	60	102	98	94,5	90	83	-	-	-	-	-	-	-	-	-
PST 65-315/550	80x65	55	75	122	120	114,5	110	100	76	-	-	-	-	-	-	-	-
PST 65-315/750	80x65	75	100	141	141	134,5	130	120	96	78	65,5	-	-	-	-	-	-
PST 65-315/900	80x65	90	125	151	150	144,5	140	130	106	88	75,5	-	-	-	-	-	-
PST 80-125/40	100x80	4	5,5	17	15	12,3	7,5	-	-	-	-	-	-	-	-	-	-
PST 80-125/55	100x80	5,5	7,5	21	19,6	17,4	13,4	9,5	-	-	-	-	-	-	-	-	-
PST 80-125/75	100x80	7,5	10	26	24,8	23	19,5	16,5	-	-	-	-	-	-	-	-	-
PST 80-160/110	100x80	11	15	28	27	27,3	24,5	21,1	16	-	-	-	-	-	-	-	-
PST 80-160/150	100x80	15	20	34	32,6	32,5	30,2	27	22,1	18,5	16,7	-	-	-	-	-	-
PST 80-160/185	100x80	18,5	25	39	38,5	38	36,7	33,6	28,8	25,3	23,5	-	-	-	-	-	-
PST 80-160/220	100x80	22	30	44	43,5	43	41,7	38,6	33,8	30,3	28,5	-	-	-	-	-	-
PST 80-200/220	100x80	22	30	48	47,7	47,5	43,5	39,2	32,5	27,2	24,5	-	-	-	-	-	-
PST 80-200/300	100x80	30	40	60	59,7	59,5	57	53,1	47	42,7	40,5	-	-	-	-	-	-
PST 80-250/370	100x80	37	50	71,5	70,9	70,5	65,5	59,3	51	43,2	38,5	-	-	-	-	-	-
PST 80-250/450	100x80	45	60	88	86,7	86	83,6	78,5	70,5	60	51	-	-	-	-	-	-
PST 80-250/550	100x80	55	75	94,5	94,5	94,5	91,8	87	79,5	72,1	68,3	-	-	-	-	-	-
PST 80-315/450	100x80	45	60	85	84	82,6	82	78	68,3	61	56	-	-	-	-	-	-
PST 80-315/550	100x80	55	75	98	97	95,6	95	91	81,3	74	69	-	-	-	-	-	-
PST 80-315/750	100x80	75	100	124	123	121,6	121	117	107,3	100	95	90	80,8	-	-	-	-
PST 80-315/900	100x80	90	125	144	143	141,6	141	137	127,3	120	115	110	100,8	-	-	-	-
PST 100-160/150	125x100	15	20	35	33,5	32,5	30	27,8	24,5	21,5	20	18,3	15	-	-	-	-
PST 100-160/185	125x100	18,5	25	38,5	37,5	36,5	34,3	32,2	29	25,7	24	22	18	-	-	-	-
PST 100-160/220	125x100	22	30	43	41	40	37,6	35,2	31,5	28,5	27	25,3	22	-	-	-	-
PST 100-200/220	125x100	22	30	38,5	36,7	35,7	33,8	31,7	28,5	26,8	26	25	22,9	16,3	13	-	-
PST 100-200/300	125x100	30	40	44,5	42,5	42	40,2	38,8	36,7	34,2	33	31,7	29	21,7	18	-	-
PST 100-200/370	125x100	37	50	55	53	51	50,6	49,2	47	45	44	42,8	40,5	32,8	29	-	-
PST 100-250/450	125x100	45	60	65	65	64	63	61	58	56	55	53,3	50	39	33,5	-	-
PST 100-250/550	125x100	55	75	77	76	75,5	75	73,8	72	71,7	71,5	70,7	69	62,3	59	-	-
PST 100-250/750	125x100	75	100	91	91	90,5	89,7	88	85,5	84	83,3	81,5	78	71,7	68,5	48	-
PST 100-250/900	125x100	90	125	100	100	99,5	98,7	97	94,5	93	92,3	90,5	87	80,7	77,5	57	-
PST 100-315/750	125x100	75	100	80	-	-	78,5	76,7	74	73	72,8	72,5	70,7	68	64	52	-
PST 100-315/900	125x100	90	125	100	-	-	98,5	96,7	94	93	92,8	92,5	90,7	88	84	72	-
PST 100-315/1100	125x100	110	150	118	-	-	116,5	114,7	112	111	110,8	110,5	108,7	106	102	90	-
PST 100-315/1320	125x100	132	180	129	-	-	127,5	125,7	123	122	121,8	121,5	119,7	117	112	101	-
PST 100-315/1600	125x100	160	220	148	-	-	146,5	144,7	142	141	140,8	140,5	138,7	136	132	120	-
PST 125-200/450	150x125	45	60	39,8	-	-	39,3	39,2	39	38,9	38,9	38,8	37,5	35	34	28,6	25
PST 125-200/550	150x125	55	75	50,5	-	-	49,3	49,2	49	48,9	48,9	48,8	47,5	45	44	38,6	35
PST 125-200/750	150x125	75	100	61,5	-	-	60,3	60,2	60	59,9	59,9	59,8	58,5	56	55	49,6	46
PST 125-250/550	150x125	55	75	70	-	-	67	66	64	63	62	61	59,5	54	50,5	-	-
PST 125-250/750	150x125	75	100	80	-	-	76,5	75,5	74	73	72	71,5	70	67	65	56	-
PST 125-250/900	150x125	90	125	87	-	-	84	82,5	81	79,5	79	78	77	73,5	71,5	65	60

Также доступны исполнения PSTB PSTC

Кривую производительности см. на стр. 145-148


 Для чистых
сред

 Жилой
сектор

 Гражданское
применение

 Промышленное
применение

PST4

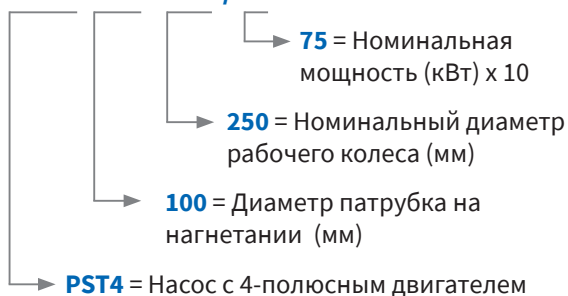
n ≈ 1450 об/мин

Моноблочный центробежный насос



КОД МОДЕЛИ

Например

PST4 100 - 250 / 75


ЛИСТ ТЕХНИЧЕСКИХ ДАННЫХ

Модель	PST4
Производительность	0–600, м ³ /ч
Высота напора	0–72, м
DN	65–150, мм
Частота вращения	1450 об/мин
Мощность	3 – 132, кВт

ТЕХНИЧЕСКИЕ ХАРАКТЕРИСТИКИ

50 Гц
n=1450 об/мин

МОДЕЛЬ	DN мм	Мощность кВт л.с.		Q = ПРОИЗВОДИТЕЛЬНОСТЬ													
				галл. США/ мин 0	132	159	185	198	220	264	317	370	396	423	476	617	
				л/мин 0	500	600	700	750	833	1000	1200	1400	1500	1600	1800	2333	
				м ³ /ч 0	30	36	42	45	50	60	72	84	90	96	108	140	
				H = Высота напора (м)													
PST4 65-250/30	80x65	3	4	15,4	14,6	13,9	13,1	12,6	11,6	9,7	6,7	–	–	–	–	–	
PST4 65-250/40	80x65	4	5,5	19	18,3	17,8	17,2	16,9	16,1	14,4	11,7	–	–	–	–	–	
PST4 65-250/55	80x65	5,5	7,5	22,3	21,3	20,9	20,3	19,9	19,2	17,7	15,1	12	–	–	–	–	
PST4 65-315/40	80x65	4	5,5	18,6	17,9	17,3	16,7	16,2	15,2	13,3	–	–	–	–	–	–	
PST4 65-315/55	80x65	5,5	7,5	22,1	–	21,2	20,6	20,2	19,2	17,3	14	–	–	–	–	–	
PST4 65-315/75	80x65	7,5	10	26,5	–	25,6	25,2	24,9	24,3	23	20,8	17,6	–	–	–	–	
PST4 65-315/110	80x65	11	15	34,8	–	34,2	33,9	33,7	33,2	32,1	30,2	27,4	25,6	23,7	18,7	–	
PST4 65-315/150	80x65	15	20	40	–	39,4	39,1	38,9	38,4	37,3	35,4	32,6	30,8	28,9	23,9	–	
PST4 80-200/30	100x80	3	4	11,8	–	–	–	11	10,7	10,1	9,2	8	7,3	6,6	–	–	
PST4 80-200/40	100x80	4	5,5	14,2	–	–	–	13,8	13,6	13,3	12,4	11,3	10,7	10	9	–	
PST4 80-250/55	100x80	5,5	7,5	20,5	–	–	–	19,5	19,1	18,4	17,2	15,5	14,5	13,5	11,1	–	
PST4 80-250/75	100x80	7,5	10	24	–	–	–	23,5	23,2	22,5	21,3	19,9	19	18,1	16	–	
PST4 80-250/110	100x80	11	15	28,2	–	–	–	27,5	27,2	26,5	25,3	23,9	23	22,1	20	15	

Кривую производительности см. на стр. 144–147

50 Гц

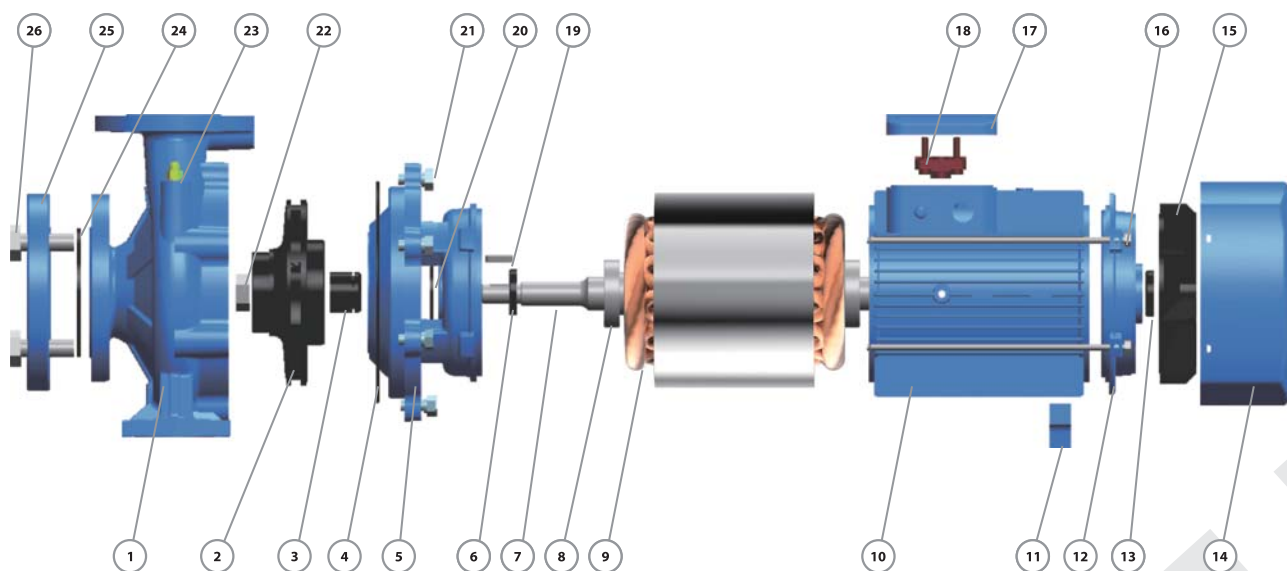
n=1450 об/мин

МОДЕЛЬ	DN мм	Мощность кВт л.с.		галл. США/ мин 0	Q = ПРОИЗВОДИТЕЛЬНОСТЬ												
					198	220	264	317	370	396	423	476	617	661	881	1101	
					л/мин 0	750	833	1000	1200	1400	1500	1600	1800	2333	2500	3333	4167
					м³/ч 0	45	50	60	72	84	90	96	108	140	150	200	250
H = Высота напора (м)																	
PST4 80-315/55	100x80	5,5	7,5	19,7	19,1	18,8	18,1	16,8	15	13,9	12,8	10,1	-	-	-	-	
PST4 80-315/75	100x80	7,5	10	24,6	23,9	23,6	23	21,9	20,4	19,5	18,6	16,3	-	-	-	-	
PST4 80-315/110	100x80	11	15	29,9	29,4	29,2	28,8	28,1	27	26,3	25,5	23,6	16,5	13,5	-	-	
PST4 80-315/150	100x80	15	20	36,8	36,4	36,1	35,6	34,7	33,6	33	32,4	30,9	25,3	23	-	-	
PST4 80-400/185	100x80	18,5	25	40,3	39,7	39,5	39,1	38,4	37,3	36,6	35,9	34,1	27,3	24,5	-	-	
PST4 80-400/220	100x80	22	30	45,1	44,6	44,5	44,2	43,6	42,6	42	41,4	39,8	33,4	30,7	-	-	
PST4 80-400/300	100x80	30	40	55,1	54,7	54,6	54,4	54	53,3	52,8	52,2	50,9	45,4	43,2	-	-	
PST4 100-200/40	125x100	4	5,5	11,8	11,7	11,6	11,4	11	10,5	10,3	9,7	9,1	6,8	5,9	-	-	
PST4 100-200/55	125x100	5,5	7,5	13,3	13,2	13,2	13	12,7	12,4	12,3	12	11,5	9,6	8,8	5,7	-	
PST4 100-200/75	125x100	7,5	10	14,8	14,7	14,7	14,5	14,2	13,9	13,8	13,5	13	11,1	10,3	7,2	-	
PST4 100-250/55	125x100	5,5	7,5	15,9	15,8	15,7	15,5	14,9	14,4	14,1	13,4	12,5	9,2	7,9	-	-	
PST4 100-250/75	125x100	7,5	10	19,5	19,5	19,4	19,2	18,8	18,3	18,1	17,6	16,9	14	12,7	-	-	
PST4 100-250/110	125x100	11	15	24,3	24,3	24,2	24,1	23,7	23,3	23,1	22,7	22,1	19,7	18,6	11,4	-	
PST4 100-250/150	125x100	15	20	27,8	27,8	27,7	27,6	27,2	26,8	26,6	26,2	25,6	23,2	22,1	14,9	-	
PST4 100-315/150	125x100	15	20	28	-	27,8	27,6	27,2	26,9	26,7	26,2	25,6	23,1	22,1	14,9	-	
PST4 100-315/185	125x100	18,5	25	31	-	30,8	30,6	30,2	29,9	29,7	29,2	28,6	26,1	25,1	17,9	-	
PST4 100-315/220	125x100	22	30	35	-	34,4	34,2	33,8	33,5	33,3	32,8	32,2	30	29	24	17,3	
PST4 100-315/300	125x100	30	40	37	-	36,8	36,7	36,4	36,1	35,9	35,5	35,1	33,2	32,4	28	21,3	
PST4 100-400/300	125x100	30	40	46,4	-	-	46	46	46	46	45	44	42	40	29,6	-	
PST4 100-400/370	125x100	37	50	51,8	-	-	51,3	51,2	51,1	51	50,5	49,5	47,5	46	37,3	-	
PST4 100-400/450	125x100	45	60	57,1	-	-	56,7	56,4	56,1	56	56	55	53	52	45	32,1	

МОДЕЛЬ	DN мм	Мощность кВт л.с.		галл. США/ мин 0	Q = ПРОИЗВОДИТЕЛЬНОСТЬ																
					132	154	176	220	264	396	441	485	617	661	881	1101	1322	1762	2203	2643	
					л/мин 0	500	583	667	833	1000	1500	1667	1833	2333	2500	3333	4167	5000	6667	8333	10000
					м³/ч 0	30	35	40	50	60	90	100	110	140	150	200	250	300	400	500	600
H = Высота напора (м)																					
PST4 125-200/55	150x125	5,5	7,5	11,4	11,1	11,1	11	10,9	10,8	10,2	10	9,7	8,9	8,6	6,9	-	-				
PST4 125-200/75	150x125	7,5	10	14,1	13,9	13,8	13,8	13,7	13,6	13,1	12,9	12,7	11,9	11,6	9,6	-	-				
PST4 125-200/110	150x125	11	15	18,1	17,9	17,8	17,8	17,7	17,6	17,1	16,9	16,7	15,9	15,6	13,6	9,8	-				
PST4 125-250/75	150x125	7,5	10	15,4	-	-	-	-	15,3	15	14,8	14,6	13,6	13,1	-	-	-				
PST4 125-250/110	150x125	11	15	19,4	-	-	-	-	19,3	19,1	19	18,9	18,1	17,8	15,3	11,7	-				
PST4 125-250/150	150x125	15	20	23,2	-	-	-	-	23,3	23,1	23	22,9	22	22	19,8	16,5	12,3				
PST4 125-250/185	150x125	18,5	25	25,6	-	-	-	-	25,5	25,5	25,4	25,3	24,9	24,7	23	20,3	16,5				
PST4 125-315/185	150x125	18,5	25	27,3	-	-	-	-	-	26,9	26,7	25,9	25,6	23,3	19,7	14,9	-				
PST4 125-315/220	150x125	22	30	30	-	-	-	-	-	29,7	29,6	28,9	28,6	26,5	23,2	18,4	-				
PST4 125-315/300	150x125	30	40	35,6	-	-	-	-	-	35,4	35,3	34,8	34,6	32,9	30,1	26,1	-				
PST4 125-315/370	150x125	37	50	38,2	-	-	-	-	-	38	37,9	37,4	37,2	35,7	33,1	29,4	17,8				
PST4 150-200/110	200x150	11	15	14	-	-	-	-	-	-	-	13,5	13,4	13,3	13,1	12,9	11,7				
PST4 150-200/150	200x150	15	20	16,3	-	-	-	-	-	-	-	15,5	15,3	15,2	14,8	14,3	13,5				
PST4 150-200/185	200x150	18,5	25	18,3	-	-	-	-	-	-	-	17,5	17,3	17,2	16,8	16,3	15,5				
PST4 150-200/220	200x150	22	30	20,3	-	-	-	-	-	-	-	19,5	19,3	19,2	18,8	18,3	17,5				
PST4 150-250/150	200x150	15	20	17,5	-	-	-	-	-	-	-	-	-	16,8	15,9	14,7	13,2				
PST4 150-250/185	200x150	18,5	25	21,3	-	-	-	-	-	-	-	-	-	20,8	20	18,9	17,5				
PST4 150-250/220	200x150	22	30	24	-	-	-	-	-	-	-	-	-	23,6	23	22	20,8				
PST4 150-250/300	200x150	30	40	25,5	-	-	-	-	-	-	-	-	-	25	24,5	23,5	22				
PST4 150-315/370	200x150	37	50	33,6	-	-	-	-	-	-	-	-	-	33,5	32,7	31,7	30,4				
PST4 150-315/450	200x150	45	60	37,7	-	-	-	-	-	-	-	-	-	37,6	36,9	35,9	34,7				
PST4 150-315/550	200x150	55	75	40	-	-	-	-	-	-	-	-	-	40	39,3	38,4	37,2				
PST4 150-315/750	200x150	75	100	47	-	-	-	-	-	-	-	-	-	47	46,3	45,4	44,2				
PST4 150-400/550	200x150	55	75	48,2	-	-	-	-	-	-	-	-	-	47,7	48	46	45				
PST4 150-400/750	200x150	75	100	55,4	-	-	-	-	-	-	-	-	-	55	55	54	53				
PST4 150-400/900	200x150	90	125	59,5	-	-	-	-	-	-	-	-	-	59	59	58	57				
PST4 150-400/1100	200x150	110	150	65,5	-	-	-	-	-	-	-	-	-	65	65	64	63				
PST4 150-400/1320	200x150	132	180	72	-	-	-	-	-	-	-	-	-	71,5	71,5	70,5	69,5				

Кривую производительности см. на стр. 157-169

ОПИСАНИЕ МАТЕРИАЛА

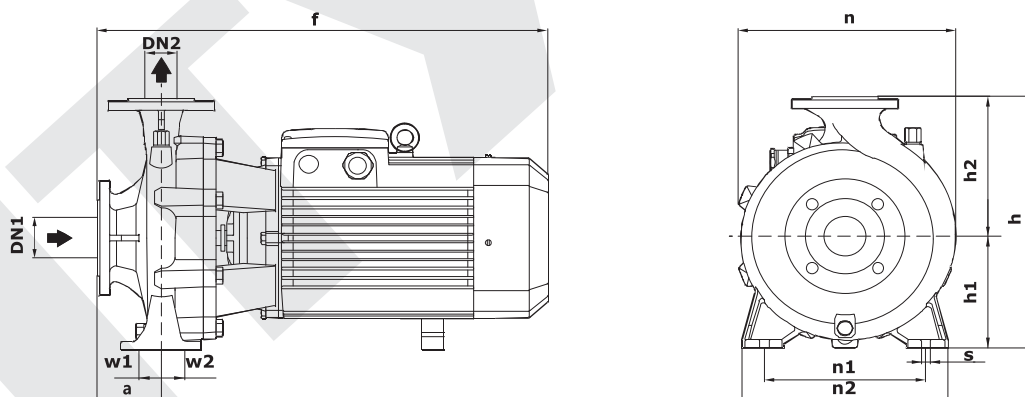


№	Описание	Материал
1	Корпус насоса	Чугун
2	Рабочее колесо	SS304 / Чугун
3	Механическое уплотнение	SiC / Графит / SS304
4	Уплотнительное кольцо	Резина
5	Соединение	Чугун
6	Армированное уплотнение	Резина
7	Вал	SS304 / 45# Сталь
8	Подшипник	Шариковый подшипник
9	Обмотка статора/ ротора	Кремниевая сталь/медь

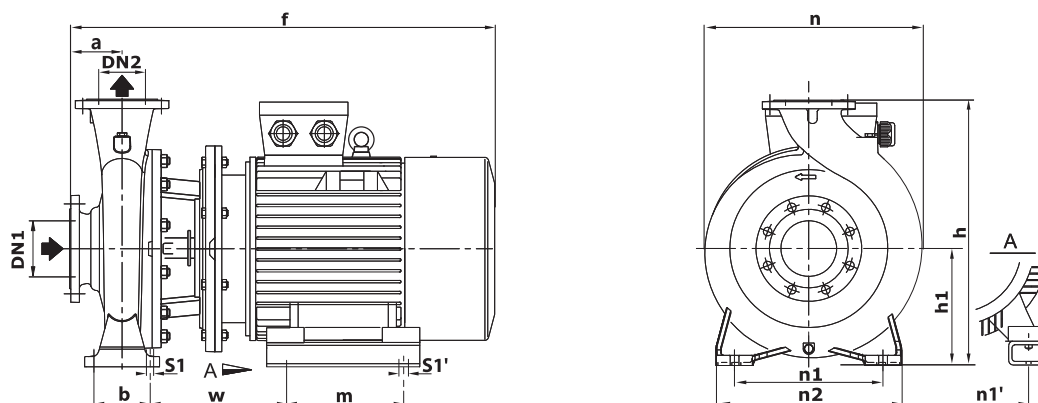
№	Описание	Материал
10	Корпус двигателя	Алюминий
11	Опора	Пластик
12	Задняя крышка	Чугун
13	Армированное уплотнение	Резина
14	Кожух вентилятора	Алюминий
15	Вентилятор	Пластик
16	Стяжной болт	Сталь
17	Клеммная коробка	Алюминий
18	Клеммная панель	Пластик

№	Описание	Материал
19	Шпонка рабочего колеса	Железо
20	Водоотражатель	Резина
21	Соединительный болт	Сталь
22	Гайка рабочего колеса	Оцинкованная сталь
23	Выпускной клапан	Латунь
24	Прокладка	Резина
25	Контрфланец	Оцинкованный чугун
26	Фланцевый болт	Сталь

РАЗМЕРЫ И МАССА



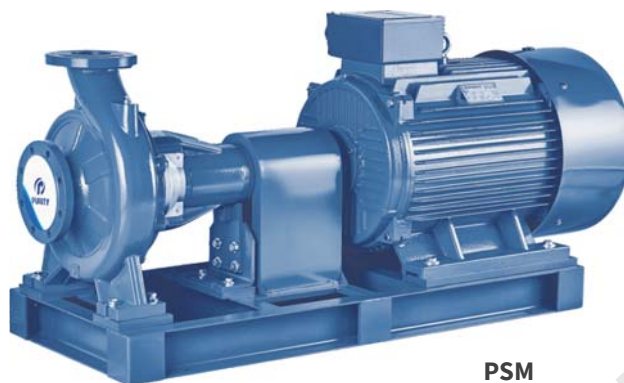
МОДЕЛЬ	РАЗМЕРЫ, мм													кг 3~										
	DN1	DN2	a	f	h	h1	h2	n	n1	n2	w1	w2	s											
PST 32-125/7	50	32	80	435	255	114	141	202	140	190	35	35	15	24										
PST 32-125/11			83	435	295	133	162	245	190	245					66									
PST 32-160/15				470	133	162	245	190	245	73														
PST 32-160/22			82	490	342	161	181	265	190		240	80												
PST 32-160/30				88	590	405	186	219	333		250		328			95								
PST 32-200/30			94		712	415	186	229	327		250		327				125							
PST 32-200/40				160	610	362	162	200	330		216		280					14	73/80					
PST 32-250/55			65		40	82	440	260	116		144		220							160	212	37	37	27
PST 32-250/75				80		490	305	135	170		250		190							241	100			
PST 32-250/92						102	560	345	162		193		282							214				
PST 32-250/110				94			712	415	186		229		327							250		327	146	
PST 32-250/150						102	525	305	135		170		263							190		245		
PST 32-250/55D-75D	110	560		348			164	193	270		212		262	15						41				
PST 40-125/11		104		722		392	186	206	307		232		310		50									
PST 40-125/15	102			720		416	186	230	330	250	327		52											
PST 40-125/22		110		560		348	164	193	270	212	262	64/71												
PST 40-160/30	104			722		392	186	206	307	232	310					90								
PST 40-160/40		102		720		416	186	230	330	250	327						106							
PST 40-200/55-75	102			720		416	186	230	330	250	327							145						
PST 40-250/92		102	720	416	186	230	330	250	327	148/153/183														
PST 40-250/110	102		720	416	186	230	330	250	327		56													
PST 40-250/150		102	720	416	186	230	330	250	327										68/74					
PST 40-250/185	102		720	416	186	230	330	250	327												90			
PST 50-125/22		80	65	104	580	345	162	193	275													212	280	49
PST 50-125/30	110			730	425	186	239	330	232					309						134				
PST 50-125/40		111	740	425	186	239	330	232	309					140/145/185										
PST 50-160/55-75	117		750	357	163	194	330	212	280				56											
PST 50-200/92		88		750	435	186	250	330	255			332			68/74									
PST 50-200/110	130		765		435	186	250	345	262			340				113								
PST 50-200/150		130		765	435	186	250	345	262			340					143/150/183							
PST 50-250/150-185-220	130		765		435	186	250	345	262			340						143/150/183						
PST 65-125/40		130		765	435	186	250	345	262	340		143/150/183												
PST 65-125/55-75	130		765		435	186	250	345	262	340	143/150/183													
PST 65-160/92		130		765	435	186	250	345	262	340									143/150/183					
PST 65-160/110	130		765		435	186	250	345	262	340											143/150/183			
PST 65-160/150		130		765	435	186	250	345	262	340												143/150/183		
PST 65-200/150-185-220	130		765		435	186	250	345	262	340										143/150/183				
PST 80-125/40		130		765	435	186	250	345	262	340				143/150/183										
PST 80-125/55-75	130		765		435	186	250	345	262	340			143/150/183											
PST 80-160/110		130		765	435	186	250	345	262	340					143/150/183									
PST 80-160/150-185-220	130		765		435	186	250	345	262	340						143/150/183								
PST 100-160/150-185-220		130		765	435	186	250	345	262	340							143/150/183							
PST 100-160/150-185-220	130		765		435	186	250	345	262	340								143/150/183						



МОДЕЛЬ	РАЗМЕР (мм)															кг 3~
	DN1	DN2	a	f	h	h1	n	n1	n1'	n2	b	w	m	s1	s1'	
PST 65-250/220	80	65	116	870	420	180	369	280	279	360	120	237	241	18	15	214
PST 65-250/300	80	65	116	990	420	180	369	280	318	360	120	278	305	18	18	265
PST 65-250/370	80	65	116	990	420	180	369	280	318	360	120	278	305	18	18	285
PST 65-315/450	80	65	125	1069	505	225	440	280	356	360	120	324	311	18	18	371
PST 65-315/550	80	65	125	1160	505	225	440	280	406	360	120	373	349	18	24	450
PST 65-315/750	80	65	125	1232	505	225	440	280	457	360	120	395	368	18	24	582
PST 65-315/900	80	65	125	1283	505	225	440	280	457	360	120	395	419	18	24	617
PST 80-200/220	100	80	125	880	460	250	360	280	279	345	95	251	241	14	15	211
PST 80-200/300	100	80	125	950	460	250	360	280	318	345	95	242	305	14	18	262
PST 80-250/370	100	80	125	950	535	250	410	315	318	400	120	229	305	18	18	289
PST 80-250/450	100	80	125	980	535	250	410	315	356	400	120	235	311	18	18	362
PST 80-250/550	100	80	125	1160	535	250	410	315	406	400	120	373	349	18	24	441
PST 80-315/450	100	80	125	1069	565	250	452	315	356	400	120	324	311	18	18	381
PST 80-315/550	100	80	125	1160	565	250	452	315	406	400	120	373	349	18	24	460
PST 80-315/750	100	80	125	1232	565	250	452	315	457	400	120	395	368	18	24	592
PST 80-315/900	100	80	125	1283	565	250	452	315	457	400	120	395	419	18	24	627
PST 100-200/220	125	100	125	910	530	225	422	280	279	360	120	268	241	18	15	216
PST 100-200/300	125	100	125	1025	530	225	422	280	318	360	120	304	305	18	18	267
PST 100-200/370	125	100	125	1025	530	225	422	280	318	360	120	304	305	18	18	287
PST 100-250/450	125	100	140	1000	580	250	450	315	356	400	120	240	311	18	18	366
PST 100-250/550	125	100	140	1180	580	250	450	315	406	400	120	378	349	18	24	445
PST 100-250/750	125	100	140	1250	580	250	450	315	457	400	120	398	368	18	24	577
PST 100-250/900	125	100	140	1300	580	250	422	315	457	400	120	397	419	18	24	612
PST 100-315/750	125	100	140	1262	625	250	480	315	457	400	120	410	368	19	24	591
PST 100-315/900	125	100	140	1313	625	250	480	315	457	400	120	410	419	19	24	626
PST 100-315/1100	125	100	140	1474	625	250	480	315	508	400	120	436	406	19	28	972
PST 100-315/1320	125	100	140	1584	625	250	480	315	508	400	120	436	457	19	28	1087
PST 100-315/1600	125	100	140	1584	625	250	480	315	508	400	120	436	508	19	28	1125
PST 125-200/450	150	125	140	1099	565	250	422	315	356	400	120	339	311	19	18	378
PST 125-200/550	150	125	140	1190	565	250	422	315	406	400	120	388	349	19	24	457
PST 125-200/750	150	125	140	1262	565	250	422	315	457	400	120	410	368	19	24	589
PST 125-250/550	150	125	140	1190	605	250	500	315	406	400	120	388	349	19	24	457
PST 125-250/750	150	125	140	1262	605	250	500	315	457	400	120	410	368	19	24	589
PST 125-250/900	150	125	140	1313	605	250	500	315	457	400	120	410	419	19	24	624
PST4 65-250/30	80	65	116	606	420	180	369	280	160	360	120	147	140	18	12	71
PST4 65-250/40	80	65	116	594	420	180	369	280	190	360	120	154	140	18	12	87
PST4 65-250/55	80	65	116	638	420	180	369	280	216	360	120	193	140	18	12	98
PST4 65-315/40	80	65	125	644	505	225	440	280	190	360	120	195	140	18	12	101
PST4 65-315/55-75	80	65	125	688	505	225	440	280	216	360	120	234	140	18	12	112/130
PST4 65-315/110-150	80	65	125	858	505	225	440	280	254	360	120	283	210	18	15	163/185
PST4 80-200/30	100	80	125	606	460	250	360	280	160	345	95	151	140	14	12	68
PST4 80-200/40	100	80	125	594	460	250	360	280	190	345	95	158	140	14	12	84

PS

Центробежный насос с осевым всасыванием

**PS****PSM**

НОВИНКА ОПИСАНИЕ

- ◆ Полная линейка насосов с осевым всасыванием
- ◆ Оригинальная разработка компании PURITY (патент № 201530478502.0)
- ◆ Исключительная надежность в любой области применения
- ◆ Двигатель YE3 с высоким КПД и степенью защиты IP55 класс F
- ◆ Корпус насоса с антикоррозионным покрытием
- ◆ Высококачественные подшипники NSK, износостойкое механическое уплотнение

ОБЛАСТИ ПРИМЕНЕНИЯ

Впечатляющий ассортимент насосов с осевым всасыванием, пригодных для использования в самых разных областях, таких как водоснабжение, отопление, повышение давления, промышленная перекачка жидкостей, кондиционирование, ирригация, пожаротушение и многое другое.

УСЛОВИЯ ЭКСПЛУАТАЦИИ

- ◆ Температура жидкости от -10°C до $+120^{\circ}\text{C}$
- ◆ Температура окружающей среды от -10°C до $+50^{\circ}\text{C}$
- ◆ Максимальное рабочее давление 20 бар
- ◆ Непрерывный режим работы S1



Для чистых сред



Гражданское применение



Промышленное применение

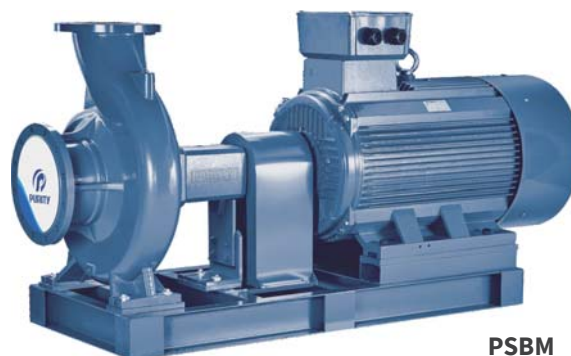


Пожаротушение

n ≈ 2900 об/мин



PSB



PSBM

КОД МОДЕЛИ

Например

PS (PSM) 50 - 250 / 220

220 = Номинальная мощность (кВт) x 10

250 = Номинальный диаметр рабочего колеса (мм)
250H = Исполнение с повышенной производительностью

50 = Диаметр патрубка на нагнетании (мм)

PSM = Насос на раме с двигателем
PSBM = Насос на раме с двигателем с корпусом подшипника типа В

PS = Насос с голым валом без рамы, без двигателя

PSB = Насос с голым валом без рамы, без двигателя (с корпусом подшипника типа В)

ЛИСТ ТЕХНИЧЕСКИХ ДАННЫХ

Модель	PS
Производительность	0–1000, м ³ /ч
Высота напора	0–153, м
DN	32–150, мм
Частота вращения	2900 об/мин
T макс	120°C
Мощность	1,5–315, кВт
Корпус	Серый чугун
Рабочее колесо	Чугун / AISI 304 / Латунь
Вал	Сталь 45# / AISI 304
Уплотнение вала	Механическое уплотнение
Подшипник	Роликовый подшипник с консистентной смазкой

50 Гц

n=2900 об/мин

МОДЕЛЬ	DN мм	Диаметр рабочего колеса мм	Мощность кВт л.с.		Q = ПРОИЗВОДИТЕЛЬНОСТЬ																		
					галл. США/ мин 0																		
					л/мин 0																		
					м³/ч 0																		
					26	40	66	79	106	119	159	185	211	238	317	370	396	476	529	608	793	925	
					100	150	250	300	400	450	600	700	800	900	1200	1400	1500	1800	2000	2300	3000	3500	
					6	9	15	18	24	27	36	42	48	54	72	84	90	108	120	138	180	210	
					H = Высота напора (м)																		
PS 32-160/15	50x32	142	1,5	2	25,4	23,7	22,5	18,5	15,8	-	-	-	-	-	-	-	-	-	-	-	-	-	
PS 32-160/22	50x32	158	2,2	3	31	29,6	28,5	24,5	22	15	-	-	-	-	-	-	-	-	-	-	-	-	
PS 32-160/30	50x32	168	3	4	35	34,3	32,5	28	25,5	19	15	-	-	-	-	-	-	-	-	-	-	-	
PS 32-200/30	50x32	190	3	4	44,2	42	39,8	35,2	32,2	24,6	19,8	-	-	-	-	-	-	-	-	-	-	-	
PS 32-200/40	50x32	204	4	5,5	54,5	52	50	45,5	42,3	35	30,3	-	-	-	-	-	-	-	-	-	-	-	
PS 32-250/55	50x32	208	5,5	7,5	60	59,5	59	55	50,2	34,5	-	-	-	-	-	-	-	-	-	-	-	-	
PS 32-250/75	50x32	230	7,5	10	69,5	69	68,5	66	63	53	-	-	-	-	-	-	-	-	-	-	-	-	
PS 32-250/92	50x32	237	9,2	12,5	75	75	74,5	72	69	59	-	-	-	-	-	-	-	-	-	-	-	-	
PS 32-250/110	50x32	250	11	15	90	89,5	88	82	78	66	-	-	-	-	-	-	-	-	-	-	-	-	
PS 32-250/150	50x32	258	15	20	97	96,5	96	90	86	73	-	-	-	-	-	-	-	-	-	-	-	-	
PS 40-160/30	65x40	160	3	4	31,8	-	-	29,5	27,5	26,3	21,5	17,5	-	-	-	-	-	-	-	-	-	-	
PS 40-160/40	65x40	170	4	5,5	38	-	-	36	34	33	28,5	25	20,1	-	-	-	-	-	-	-	-	-	
PS 40-200/55	65x40	195	5,5	7,5	46	-	-	43,8	41,3	40,1	35	30	-	-	-	-	-	-	-	-	-	-	
PS 40-200/75	65x40	209	7,5	10	57	-	-	53,6	51,5	50	45	41	36,5	-	-	-	-	-	-	-	-	-	
PS 40-250/92	65x40	224	9,2	12,5	64	-	-	59	56,5	55	49,5	45	39,8	-	-	-	-	-	-	-	-	-	
PS 40-250/110	65x40	230	11	15	72	-	-	67,5	65	63,5	57,5	52,2	47	-	-	-	-	-	-	-	-	-	
PS 40-250/150	65x40	250	15	20	84,5	-	-	79,3	77,3	75,2	70	66	61	-	-	-	-	-	-	-	-	-	
PS 40-250/185	65x40	258	18,5	25	90	-	-	85,5	82,8	80,7	75,8	70,5	66,5	-	-	-	-	-	-	-	-	-	
PS 50-125/22	65x50	123	2,2	3	17	-	-	-	-	-	15,4	14	12,8	11,5	6,5	-	-	-	-	-	-	-	
PS 50-125/30	65x50	130	3	4	20	-	-	-	-	-	18,8	18	17	15,6	11	-	-	-	-	-	-	-	
PS 50-125/40	65x50	139	4	5,5	24	-	-	-	-	-	23,1	23	21,5	20,3	15,8	11,8	-	-	-	-	-	-	
PS 50-160/55	65x50	158	5,5	7,5	32	-	-	-	-	-	30,6	30	28	26,6	20,5	14,8	-	-	-	-	-	-	
PS 50-160/75	65x50	170	7,5	10	40	-	-	-	-	-	38	37	36	34,4	29	24	21	-	-	-	-	-	
PS 50-200/92	65x50	195	9,2	12,5	50,5	-	-	-	-	-	46,8	45	43	40,9	32,5	26,7	-	-	-	-	-	-	
PS 50-200/110	65x50	204	11	15	57,5	-	-	-	-	-	53,5	52	50	47,5	40	34	29	-	-	-	-	-	
PS 50-200/150	65x50	209	15	20	62	-	-	-	-	-	58	56,5	54,5	52	44,5	39	35,5	-	-	-	-	-	
PS 50-250/150	65x50	228	15	20	68,5	-	-	-	-	-	64	63	61,5	59	50	41	-	-	-	-	-	-	
PS 50-250/185	65x50	235	18,5	25	79	-	-	-	-	-	75,8	74,8	74	71,5	63,5	55,5	47	-	-	-	-	-	
PS 50-250/220	65x50	250	22	30	89,5	-	-	-	-	-	86	85,3	84	81,5	73,5	63,5	57	-	-	-	-	-	
PS 50-250/300	65x50	258	30	40	95,5	-	-	-	-	-	92	91,3	90	87,5	79,5	70	63	-	-	-	-	-	
PS 65-125/40	80x65	122	4	5,5	19	-	-	-	-	-	-	-	17,3	16,8	14,5	13	11,8	-	-	-	-	-	
PS 65-125/55	80x65	132	5,5	7,5	23	-	-	-	-	-	-	-	21,3	20,9	19	17,5	16,7	13,7	-	-	-	-	
PS 65-125/75	80x65	142	7,5	10	27	-	-	-	-	-	-	-	26	25,6	24,5	23	22,5	20	18	-	-	-	
PS 65-160/92	80x65	155	9,2	12,5	33	-	-	-	-	-	-	-	31,5	30	28	27,1	24	21,5	-	-	-	-	
PS 65-160/110	80x65	164	11	15	36	-	-	-	-	-	-	-	34,5	33	31,5	30,8	28	25,5	-	-	-	-	
PS 65-160/150	80x65	183	15	20	42	-	-	-	-	-	-	-	41	40	38,5	37,8	35	33	29,5	-	-	-	
PS 65-200/150	80x65	190	15	20	45	-	-	-	-	-	-	-	45,5	43	41	40,2	36,5	34	-	-	-	-	
PS 65-200/185	80x65	198	18,5	25	52	-	-	-	-	-	-	-	52,3	51	49	48,2	44,5	42	-	-	-	-	
PS 65-200/220	80x65	212	22	30	59	-	-	-	-	-	-	-	59,5	58	56	55	52	49,5	44,5	-	-	-	
PS 65-250/220	80x65	225	22	30	64,8	-	-	-	-	-	-	-	64,7	62	60	58,5	53	50	-	-	-	-	
PS 65-250/300	80x65	244	30	40	80	-	-	-	-	-	-	-	79,8	77,5	75,5	74,5	70	66	58	-	-	-	
PS 65-250/370	80x65	258	37	50	92	-	-	-	-	-	-	-	90,5	88,5	87	85	80,5	78	68	-	-	-	
PS 65-315/450	80x65	262	45	60	102	-	-	-	-	-	-	-	99,2	97	95	94,5	92,4	90	83	-	-	-	
PS 65-315/550	80x65	290	55	75	122	-	-	-	-	-	-	-	119,2	117,4	115,7	114,5	112,5	110	103	76	-	-	
PS 65-315/750	80x65	317	75	100	141	-	-	-	-	-	-	-	139,8	137,3	135,6	134,5	132,5	130	122	96	65,5	-	
PS 65-315/900	80x65	328	90	125	151	-	-	-	-	-	-	-	149,8	147,3	145,6	144,5	142,5	140	132	106	75,5	-	
PS 80-125/40	100x80	122	4	5,5	17	-	-	-	-	-	-	-	16,5	15,9	14,3	13,5	11,6	10	7,5	-	-	-	
PS 80-125/55	100x80	132	5,5	7,5	21	-	-	-	-	-	-	-	20,5	20	19	18	16,5	15	12,5	9,5	-	-	
PS 80-125/75	100x80	142	7,5	10	26	-	-	-	-	-	-	-	25	25	24,5	23,8	22,5	21,5	19,5	16,5	-	-	
PS 80-160/110	100x80	160	11	15	28	27	27,3	24,5	21,1	16	-	-	-	-	-	-	-	-	-	-	-	-	
PS 80-160/150	100x80	168	15	20	34	32,6	32,5	30,2	27	12,1	18,5	16,7	-	-	-	-	-	-	-	-	-	-	
PS 80-160/185	100x80	180	18,5	25	39	38,5	39	36,7	33,6	24,8	25,3	23,5	-	-	-	-	-	-	-	-	-	-	
PS 80-160/220	100x80	190	22	30	44	43,5	43	41,7	38,6	33,8	30,3	28,5	-	-	-	-	-	-	-	-	-	-	
PS 80-200/220	100x80	190	22	30	48	47,7	47,5	43,5	39,2	32,5	27,2	24,5	-	-	-	-	-	-	-	-	-	-	

Также доступны исполнения PSM PSB PSBM

Кривую производительности см. на стр. 141-146

50 Гц n=2900 об/мин

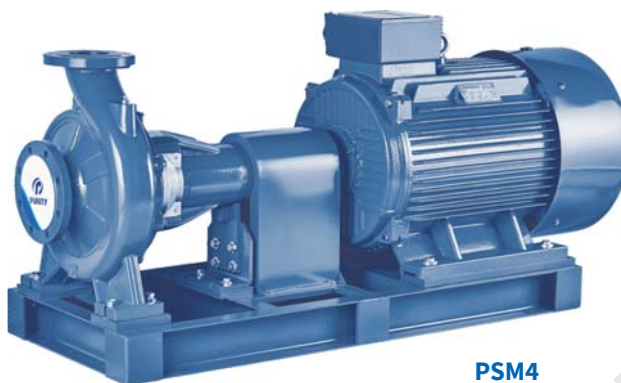
МОДЕЛЬ	DN мм	Диаметр рабочего колеса мм	Мощность кВт л.с.		Q = ПРОИЗВОДИТЕЛЬНОСТЬ																		
					галл. США/ мин 0																		
					л/мин 0																		
					м³/ч 0																		
H = Высота напора (м)																							
					264	396	529	634	793	881	925	969	1057	1233	1322	1586	1762	2203	2643	2907	3524	4405	
					1000	1500	2000	2400	3000	3333	3500	3667	4000	4667	5000	6000	6667	8333	10000	11000	13333	16667	
					60	90	120	144	180	200	210	220	240	280	300	360	400	500	600	660	800	1000	
PS 80-200/300	100x80	215	30	40	60	59,7	59,5	57	53,1	47	42,7	40,5	-	-	-	-	-	-	-	-	-	-	
PS 80-250/370	100x80	226	37	50	71,5	70,9	70,5	65,5	59,3	51	43,2	38,5	-	-	-	-	-	-	-	-	-	-	
PS 80-250/450	100x80	240	45	60	88	86,7	86	83,6	78,5	70,5	60	51	-	-	-	-	-	-	-	-	-	-	
PS 80-250/550	100x80	258	55	75	94,5	94,5	94,5	91,8	87	79,5	72,1	68,3	-	-	-	-	-	-	-	-	-	-	
PS 80-250/750	100x80	276	75	100	108,5	108,5	108,5	105,8	101	93,5	86,1	82,3	-	-	-	-	-	-	-	-	-	-	
PS 80-315/450	100x80	255	45	60	85	84	82,6	82	78	68,3	61	56	-	-	-	-	-	-	-	-	-	-	
PS 80-315/550	100x80	270	55	75	98	97	95,6	95	91	81,3	74	69	-	-	-	-	-	-	-	-	-	-	
PS 80-315/750	100x80	295	75	100	124	123	121,6	121	117	107,3	100	95	90	80,8	-	-	-	-	-	-	-	-	
PS 80-315/900	100x80	320	90	125	144	143	141,6	141	137	127,3	120	115	110	100,8	-	-	-	-	-	-	-	-	
PS 80-315/1100	100x80	328	110	150	153	152	150,6	150	146	136,3	129	124	119	109,8	-	-	-	-	-	-	-	-	
PS 100-160/150	125x100	167	15	20	35	33,5	32,5	30	27,8	24,5	21,5	20	18,3	15	-	-	-	-	-	-	-	-	
PS 100-160/185	125x100	176	18,5	25	38,5	37,5	36,5	34,3	32,2	29	25,7	24	22	18	-	-	-	-	-	-	-	-	
PS 100-160/220	125x100	190	22	30	43	41	40	37,6	35,2	31,5	28,5	27	25,3	22	-	-	-	-	-	-	-	-	
PS 100-200/220	125x100	185	22	30	38,5	36,7	35,7	33,8	31,7	28,5	26,8	26	25	22,9	16,3	13	-	-	-	-	-	-	
PS 100-200/300	125x100	195	30	40	44,5	42,5	42	40,2	38,8	36,7	34,2	33	31,7	29	21,7	18	-	-	-	-	-	-	
PS 100-200/370	125x100	208	37	50	55	53	51	50,6	49,2	47	45	44	42,8	40,5	32,8	29	-	-	-	-	-	-	
PS 100-200/450	125x100	218	45	60	61	59	57	56,6	55,2	53	51	50	48,8	46,5	38,8	35	-	-	-	-	-	-	
PS 100-250/450	125x100	220	45	60	65	65	64	63	61	58	56	55	53,3	50	39	33,5	-	-	-	-	-	-	
PS 100-250/550	125x100	240	55	75	77	76	75,5	75	73,8	72	71,7	71,5	70,7	69	62,3	59	-	-	-	-	-	-	
PS 100-250/750	125x100	257	75	100	91	91	90,5	89,7	88	85,5	84	83,3	81,5	78	71,7	68,5	48	-	-	-	-	-	
PS 100-250/900	125x100	270	90	125	100	100	99,5	98,7	97	94,5	93	92,3	90,5	87	80,7	77,5	57	-	-	-	-	-	
PS 100-315/750	125x100	255	75	100	80	-	-	78,5	76,7	74	73	72,8	72,5	70,7	68	64	52	-	-	-	-	-	
PS 100-315/900	125x100	280	90	125	100	-	-	98,5	96,7	94	93	92,8	92,5	90,7	88	84	72	-	-	-	-	-	
PS 100-315/1100	125x100	300	110	150	118	-	-	116,5	114,7	112	111	110,8	110,5	108,7	106	102	90	-	-	-	-	-	
PS 100-315/1320	125x100	315	132	180	129	-	-	127,5	125,7	123	122	121,8	121,5	119,7	117	112	101	-	-	-	-	-	
PS 100-315/1600	125x100	328	160	220	148	-	-	146,5	144,7	142	141	140,8	140,5	138,7	136	132	120	-	-	-	-	-	
PS 125-200/450	150x125	190	45	60	39,8	-	-	39,3	39,2	39	38,9	38,9	38,8	37,5	35	34	28,6	25	-	-	-	-	
PS 125-200/550	150x125	205	55	75	50,5	-	-	49,3	49,2	49	48,9	48,9	48,8	47,5	45	44	38,6	35	-	-	-	-	
PS 125-200/750	150x125	218	75	100	61,5	-	-	60,3	60,2	60	59,9	59,9	59,8	58,5	56	55	49,6	46	-	-	-	-	
PS 125-250/550	150x125	240	55	75	70	-	-	67	66	64	63	62	61	59,5	54	50,5	-	-	-	-	-	-	
PS 125-250/750	150x125	255	75	100	80	-	-	76,5	75,5	74	73	72	71,5	70	67	65	56	-	-	-	-	-	
PS 125-250/900	150x125	265	90	125	87	-	-	84	82,5	81	79,5	79	78	77	73,5	71,5	65	60	-	-	-	-	
PS 125-250/1100	150x125	274	110	150	97	-	-	94	92,8	91	90	89,3	88,7	87,4	84	83,5	76	71	-	-	-	-	
PS 125-250H/900	150x125	220	90	125	63,2	-	-	62,4	62	61,6	61,2	61,2	61,2	60,8	60	59,6	57,2	55,2	47,2	-	-	-	
PS 125-250H/1100	150x125	240	110	150	74	-	-	73,2	72,8	72,4	72	72	72	71,6	70,8	70,4	68	66	58	49,6	-	-	
PS 125-250H/1320	150x125	260	132	180	84	-	-	83,2	82,8	82,4	82	82	82	81,6	80,8	80,4	78	76	68	59,6	-	-	
PS 125-250H/1600	150x125	280	160	220	98	-	-	97,2	96,8	96,4	96	96	96	95,6	94,8	94,4	92	90	82	73,6	67,6	-	
PS 125-315/1320	150x125	280	132	180	96	-	-	-	-	-	95,2	95,1	95	94,8	94	93,5	91,8	88,5	76	-	-	-	
PS 125-315/1600	150x125	295	160	220	112	-	-	-	-	-	111,2	111,1	111	110,8	110	109,5	107,8	106	97,5	80	-	-	
PS 125-315/1850	150x125	310	185	250	125	-	-	-	-	-	124,2	124,1	124	123,8	123	122,5	120,8	119	109	90	-	-	
PS 125-315/2000	150x125	328	200	270	136	-	-	-	-	-	135,2	135,1	135	134,8	134	133,5	131,8	130	120	101	-	-	
PS 150-200/750	200x150	205	75	100	50	-	-	-	-	-	-	-	48	47,9	47,6	47,2	45,8	44,6	41	35,5	30,5	-	
PS 150-200/900	200x150	217	90	125	56	-	-	-	-	-	-	-	54	53,9	53,6	53,2	52,7	52,4	48	42,8	39,2	30	
PS 150-200/1100	200x150	235	110	150	65,2	-	-	-	-	-	-	-	62	61,7	61,2	60,8	59,8	59,2	57,2	54	51,6	42	
PS 150-200/1320	200x150	245	132	180	71	-	-	-	-	-	-	-	68,5	67,7	67,2	66,8	65,8	65,2	63,2	60	57,6	48	
PS 150-200/1600	200x150	258	160	220	77	-	-	-	-	-	-	-	74	74	73,2	72,8	71,8	71,2	69,2	66	63,6	54	
PS 150-250/1100	200x150	242	110	150	67	-	-	-	-	-	-	-	-	-	63	61,7	60	55,8	51,8	48	37,8	-	
PS 150-250/1320	200x150	265	132	180	80,2	-	-	-	-	-	-	-	-	-	78	76,3	73,5	70	65	62	53	37,8	
PS 150-250/1600	200x150	280	160	220	90	-	-	-	-	-	-	-	-	-	88	86	85	82	77,2	75	66	48	
PS 150-250/2000	200x150	295	200	270	100	-	-	-	-	-	-	-	-	-	97	96	95	92	87,2	85	76	57	
PS 150-315/1850	200x150	287	185	250	92	-	-	-	-	-	-	-	-	-	90	88,3	87,2	82,8	77,8	72	60	-	
PS 150-315/2500	200x150	305	250	340	111	-	-	-	-	-	-	-	-	-	110	108	106	102	96	92	81	62,2	
PS 150-315/2800	200x150	315	280	380	124	-	-	-	-	-	-	-	-	-	121	119	118	114	109	105	94	73,6	
PS 150-315/3150	200x150	327	315	430	135	-	-	-	-	-	-	-	-	-	134	133	132	128	122	118	106	85	

Также доступны исполнения PSM PSB PSBM

Кривую производительности см. на стр. 141-146

PS4

Центробежный насос с осевым всасыванием

**PS4****PSM4**

НОВИНКА ОПИСАНИЕ

- ◆ Полная линейка насосов с осевым всасыванием
- ◆ Оригинальная разработка компании PURITY (патент № 201530478502.0)
- ◆ Исключительная надежность в любой области применения
- ◆ Двигатель УЕЗ с высоким КПД, степень защиты IP55, класс F
- ◆ Корпус насоса с антикоррозионным покрытием
- ◆ Высококачественные подшипники NSK, износостойкое механическое уплотнение

ОБЛАСТИ ПРИМЕНЕНИЯ

Впечатляющий ассортимент насосов с осевым всасыванием, пригодных для использования в самых разных областях, таких как водоснабжение, отопление, повышение давления, промышленная перекачка жидкостей, кондиционирование, ирригация, пожаротушение и многое другое.

УСЛОВИЯ ЭКСПЛУАТАЦИИ

- ◆ Температура жидкости от -10°C до $+120^{\circ}\text{C}$
- ◆ Температура окружающей среды от -10°C до $+50^{\circ}\text{C}$
- ◆ Максимальное рабочее давление 16 бар
- ◆ Непрерывная работа S1



Для чистых сред



Жилой сектор



Гражданское применение

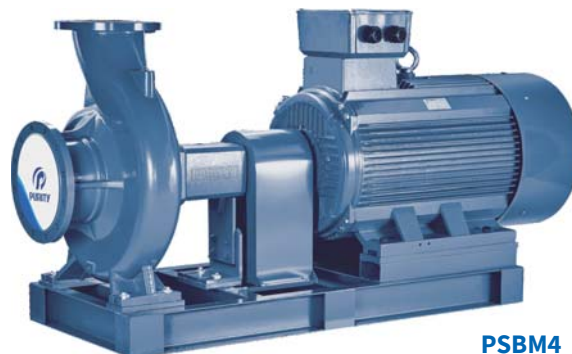


Промышленное применение

n ≈ 1450 об/мин



PSB4



PSBM4

КОД МОДЕЛИ

Например

PS4 (PSM4) 100 - 250 / 75

→ **75** = Номинальная мощность (кВт) x 10

→ **250** = Номинальный диаметр рабочего колеса (мм)

→ **100** = Диаметр патрубка на нагнетании (мм)

→ **PSM4** = Насос на раме с электродвигателем 1450 об/мин
PSBM4 = Насос на раме с электродвигателем 1450 об/мин с корпусом подшипника типа В

→ **PS4** = Насос с голым валом без рамы, без двигателя (только для двигателя 1450 об/мин)

PSB4 = Насос с голым валом без рамы, без двигателя (только для двигателя 1450 об/мин) с корпусом подшипника типа В.

ЛИСТ ТЕХНИЧЕСКИХ ДАННЫХ

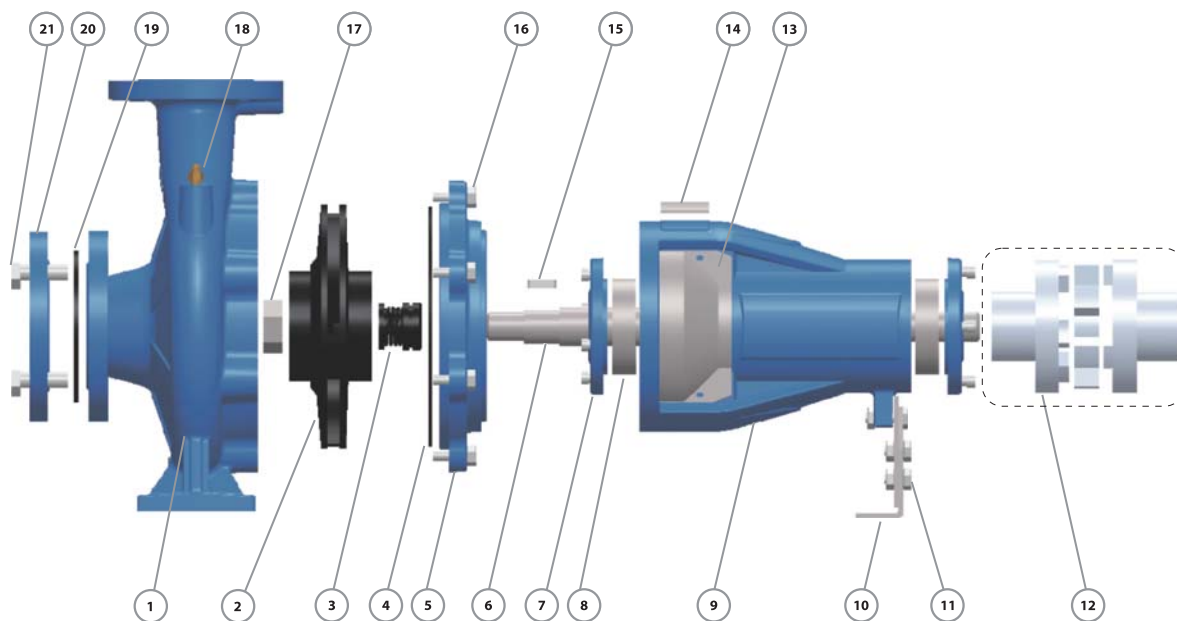
Модель	PS4
Производительность	0–1500, м3/ч
Высота напора	0–72, м
DN	65–250, мм
Частота вращения	1450 об/мин
T макс	120°C
Мощность	1,1–250, кВт
Корпус	Серый чугун
Рабочее колесо	Чугунное литье / AISI 304 / латунь
Вал	Сталь 45# / AISI 304
Уплотнение вала	Механическое уплотнение
Подшипник	Роликовый подшипник с консистентной смазкой

50 Гц n=1450 об/мин

МОДЕЛЬ	DN	Диаметр рабочего колеса	Мощность		галл. США/мин 0	Q = ПРОИЗВОДИТЕЛЬНОСТЬ																		
						л/мин 0	м³/ч 0	106	119	132	159	185	198	220	264	317	370	396	423	476	617	661	881	1101
								400	450	500	600	700	750	833	1000	1200	1400	1500	1600	1800	2333	2500	3333	4167
								24	27	30	36	42	45	50	60	72	84	90	96	108	140	150	200	250
мм		мм		кВт	л.с.	H = Высота напора (м)																		
PS4 65-160/11	80x65	155	1,1	1,5	8	7,5	7,4	7,3	7	6,6	6,3	5,8	4,8	3,4	-	-	-	-	-	-				
PS4 65-160/15	80x65	164	1,5	2	9	8,5	8,4	8,3	8	7,6	7,4	6,9	6	4,6	-	-	-	-	-	-				
PS4 65-160/22	80x65	183	2,2	3	10,3	9,9	9,9	9,8	9,5	9,2	9	8,6	7,8	6,5	5	-	-	-	-	-				
PS4 65-200/15	80x65	190	1,5	2	10	-	-	9,6	9,1	8,5	8,2	7,6	6,4	4,6	-	-	-	-	-	-				
PS4 65-200/22	80x65	198	2,2	3	12,4	-	-	12,2	11,8	11,3	11	10,4	9,3	7,6	-	-	-	-	-	-				
PS4 65-200/30	80x65	212	3	4	14,4	-	-	14,3	13,8	13,4	13,1	12,5	11,3	9,6	7,5	-	-	-	-	-				
PS4 65-250/30	80x65	225	3	4	15,4	-	-	14,6	13,9	13,1	12,6	11,6	9,7	6,7	-	-	-	-	-	-				
PS4 65-250/40	80x65	244	4	5,5	19	-	-	18,3	17,8	17,2	16,9	16,1	14,4	11,7	-	-	-	-	-	-				
PS4 65-250/55	80x65	258	5,5	7,5	22,3	-	-	21,3	20,9	20,3	19,9	19,2	17,7	15,1	12	-	-	-	-	-				
PS4 65-315/40	80x65	262	4	5,5	18,6	-	-	17,9	17,3	16,7	16,2	15,2	13,3	-	-	-	-	-	-	-				
PS4 65-315/55	80x65	280	5,5	7,5	22,1	-	-	-	21,2	20,6	20,2	19,2	17,3	14	-	-	-	-	-	-				
PS4 65-315/75	80x65	300	7,5	10	26,5	-	-	-	25,6	25,2	24,9	24,3	23	20,8	17,6	-	-	-	-	-				
PS4 65-315/110	80x65	322	11	15	34,8	-	-	-	34,2	33,9	33,7	33,2	32,1	30,2	27,4	25,6	23,7	18,7	-	-				
PS4 65-315/150	80x65	328	15	20	40	-	-	-	39,4	39,1	38,9	38,4	37,3	35,4	32,6	30,8	28,9	23,9	-	-				
PS4 80-160/15	100x80	168	1,5	2	7,5	-	-	-	-	-	7,1	6,9	6,4	5,5	4,6	4,1	3,5	-	-	-				
PS4 80-160/22	100x80	190	2,2	3	9	-	-	-	-	-	8,6	8,4	8	7,4	6,6	6,2	5,7	5	-	-				
PS4 80-200/30	100x80	190	3	4	11,8	-	-	-	-	-	11	10,7	10,1	9,2	8	7,3	6,6	-	-	-				
PS4 80-200/40	100x80	215	4	5,5	14,2	-	-	-	-	-	13,8	13,6	13,3	12,4	11,3	10,7	10	9	-	-				
PS4 80-250/40	100x80	226	4	5,5	17	-	-	-	-	-	16	15,6	14,8	13,2	11,4	10,2	9	-	-	-				
PS4 80-250/55	100x80	240	5,5	7,5	20,5	-	-	-	-	-	19,5	19,1	18,4	17,2	15,5	14,5	13,5	11,1	-	-				
PS4 80-250/75	100x80	258	7,5	10	24	-	-	-	-	-	23,5	23,2	22,5	21,3	19,9	19	18,1	16	-	-				
PS4 80-250/110	100x80	276	11	15	28,2	-	-	-	-	-	27,5	27,2	26,5	25,3	23,9	23	22,1	20	15	-				
PS4 80-315/55	100x80	255	5,5	7,5	19,7	-	-	-	-	-	19,1	18,8	18,1	16,8	15	13,9	12,8	10,1	-	-				
PS4 80-315/75	100x80	270	7,5	10	24,6	-	-	-	-	-	23,9	23,6	23	21,9	20,4	19,5	18,6	16,3	-	-				
PS4 80-315/110	100x80	290	11	15	29,9	-	-	-	-	-	29,4	29,2	28,8	28,1	27	26,3	25,5	23,6	16,5	13,5				
PS4 80-315/150	100x80	328	15	20	36,8	-	-	-	-	-	36,4	36,1	35,6	34,7	33,6	33	32,4	30,9	25,3	23				
PS4 80-400/185	100x80	335	18,5	25	40,3	-	-	-	-	-	39,7	39,5	39,1	38,4	37,3	36,6	35,9	34,1	27,3	24,5				
PS4 80-400/220	100x80	355	22	30	45,1	-	-	-	-	-	44,6	44,5	44,2	43,6	42,6	42	41,4	39,8	33,4	30,7				
PS4 80-400/300	100x80	386	30	40	55,1	-	-	-	-	-	54,7	54,6	54,4	54	53,3	52,8	52,2	50,9	45,4	43,2				
PS4 80-400/370	100x80	396	37	50	59	-	-	-	-	-	58,7	58,6	58,4	58	57,3	56,8	56,2	54,9	49,4	47,2				
PS4 100-160/22	125x100	140	2,2	3	5,9	-	-	-	-	-	5,8	5,7	5,5	5,3	5	4,9	4,6	4,3	-	-				
PS4 100-160/30	125x100	165	3	4	8,2	-	-	-	-	-	8,1	8	7,9	7,6	7,3	7,2	6,9	6,5	5,1	-				
PS4 100-160/40	125x100	190	4	5,5	11,5	-	-	-	-	-	11,5	11,4	11,2	10,9	10,6	10,5	10,2	9,8	8,4	7,8				
PS4 100-200/40	125x100	185	4	5,5	11,8	-	-	-	-	-	11,7	11,6	11,4	11	10,5	10,3	9,7	9,1	6,8	5,9				
PS4 100-200/55	125x100	195	5,5	7,5	13,3	-	-	-	-	-	13,2	13,2	13	12,7	12,4	12,3	12	11,5	9,6	8,8				
PS4 100-200/75	125x100	210	5,5	7,5	14,8	-	-	-	-	-	14,7	14,7	14,5	14,2	13,9	13,8	13,5	13	11,1	10,3				
PS4 100-200/92	125x100	218	9,2	12,5	16,5	-	-	-	-	-	16,4	16,4	16,2	15,9	15,6	15,5	15,2	14,7	12,8	12				
PS4 100-250/55	125x100	220	5,5	7,5	15,9	-	-	-	-	-	15,8	15,7	15,5	14,9	14,4	14,1	13,4	12,5	9,2	7,9				
PS4 100-250/75	125x100	240	7,5	10	19,5	-	-	-	-	-	19,5	19,4	19,2	18,8	18,3	18,1	17,6	16,9	14	12,7				
PS4 100-250/110	125x100	257	11	15	24,3	-	-	-	-	-	24,3	24,2	24,1	23,7	23,3	23,1	22,7	22,1	19,7	18,6				
PS4 100-250/150	125x100	270	15	20	27,8	-	-	-	-	-	27,8	27,7	27,6	27,2	26,8	26,6	26,2	25,6	23,2	22,1				
PS4 100-315/150	125x100	280	15	20	28	-	-	-	-	-	27,8	27,6	27,2	26,9	26,7	26,2	25,6	23,1	22,1	14,9				
PS4 100-315/185	125x100	300	18,5	25	31	-	-	-	-	-	30,8	30,6	30,2	29,9	29,7	29,2	28,6	26,1	25,1	17,9				
PS4 100-315/220	125x100	315	22	30	35	-	-	-	-	-	34,4	34,2	33,8	33,5	33,3	32,8	32,2	30	29	24				
PS4 100-315/300	125x100	328	30	40	37	-	-	-	-	-	36,8	36,7	36,4	36,1	35,9	35,5	35,1	33,2	32,4	28				
PS4 100-400/300	125x100	358	30	40	46,4	-	-	-	-	-	-	46	46	46	46	45	44	42	40	29,6				
PS4 100-400/370	125x100	378	37	50	51,8	-	-	-	-	-	-	51,3	51,2	51,1	51	50,5	49,5	47,5	46	37,3				
PS4 100-400/450	125x100	396	45	60	57,1	-	-	-	-	-	-	56,7	56,4	56,1	56	56	55	53	52	45				
PS4 100-400/550	125x100	420	55	75	64	-	-	-	-	-	-	63,7	63,4	63,1	63	63	62	60	59	52				

Также доступны исполнения PSM PSB PSBM

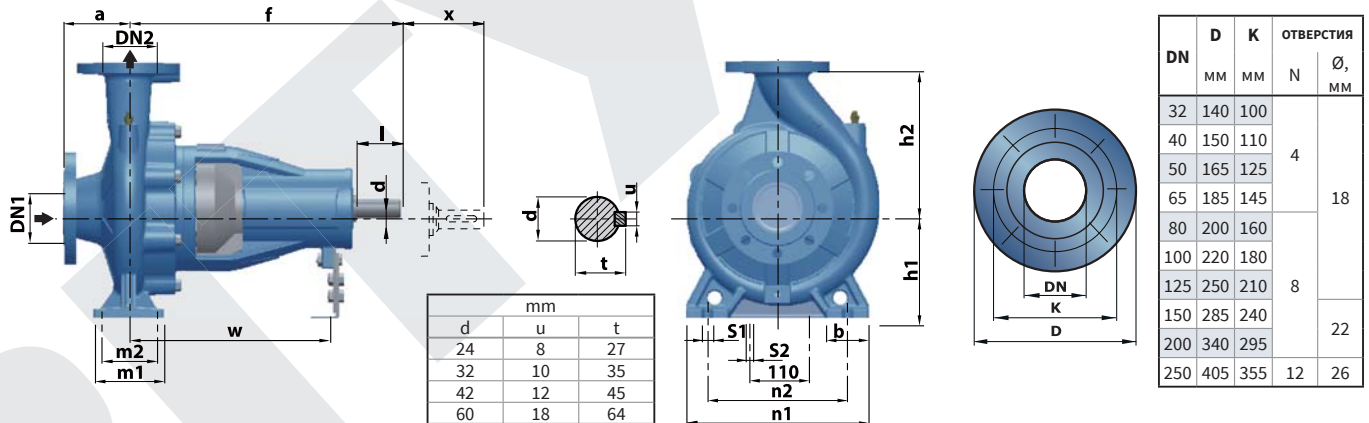
Кривую производительности см. на стр. 150-159

ОПИСАНИЕ МАТЕРИАЛА


№	Описание	Материал
1	Корпус насоса	Чугун
2	Рабочее колесо	Сталь 304 / Чугун
3	Механическое уплотнение	SiC / Графит / SS304
4	Уплотнительное кольцо	Резина
5	Соединение	Чугун
6	Вал	Сталь 304 / 45#
7	Крышка подшипника	Чугун

№	Описание	Материал
8	Подшипник	Шариковый подшипник
9	Корпус с опорой	Чугун
10	Опора	Железо
11	Болт ножки	Сталь
12	Муфта (по дополнительному заказу)	Сталь
13	Крышка корпуса	Сталь 304
14	Заводская табличка	Алюминий

№	Описание	Материал
15	Шпонка рабочего колеса	Железо
16	Соединительный болт	Сталь
17	Гайка рабочего колеса	Оцинкованная сталь
18	Выпускной клапан	Латунь
19	Прокладка	Резина
20	Контрфланец	Оцинкованный чугун
21	Болт с буртиком	Сталь

РАЗМЕРЫ И МАССА


МОДЕЛЬ	РАЗМЕРЫ, мм																	кг 3~
	DN1	DN2	a	f	h1	h2	b	m1	m2	n1	n2	s1	s2	w	x	d	l	
PS4 32-160	50	32	80	360	132	160	55	95	70	240	190	14	14	260	100	24	50	31
PS4 32-200	50	32	80	360	160	180	55	95	70	240	190	14	14	260	100	24	50	35
PS4 32-250	50	32	80	360	160	180	55	95	70	240	190	14	14	260	100	24	50	35
PS4 40-160	65	40	80	360	132	160	50	100	70	240	190	14	14	260	100	24	50	35
PS4 40-200	65	40	100	360	160	180	55	100	70	265	212	14	14	260	100	24	50	38
PS4 40-250	65	40	100	360	180	225	65	125	95	320	250	14	14	260	100	24	50	58
PS4 40-315	65	40	125	500	200	160	65	125	95	345	280	14	14	370	140	32	80	82
PS4 50-125	65	50	100	360	132	180	50	100	70	240	190	14	14	260	100	24	50	30
PS4 50-160	65	50	100	360	160	200	55	100	70	265	212	14	14	260	100	24	50	35
PS4 50-200	65	50	100	360	160	225	50	100	70	265	212	14	14	260	100	24	50	45
PS4 50-250	65	50	100	360	180	180	65	125	95	320	250	14	14	260	100	24	50	50
PS4 50-315	65	50	125	500	225	280	65	125	95	345	280	14	14	370	140	32	80	90
PS4 65-125	80	65	100	360	160	250	65	125	95	280	212	14	14	260	100	24	50	42
PS4 65-160	80	65	100	360	160	200	65	125	95	280	212	14	14	260	100	24	50	45
PS4 65-200	80	65	100	360	180	225	65	125	95	320	250	14	14	260	140	24	50	50
PS4 65-250	80	65	100	470	200	250	80	160	120	360	280	18	14	340	140	32	80	71
PS4 65-315	80	65	125	470	225	280	80	160	120	360	280	18	14	340	140	32	80	98
PS4 80-125	100	80	100	360	180	225	65	125	95	320	250	14	14	260	140	24	50	46
PS4 80-160	100	80	100	360	180	225	65	125	95	345	250	14	14	260	140	24	50	48
PS4 80-200	100	80	100	470	200	250	65	125	95	345	280	14	14	340	140	32	80	65
PS4 80-250	100	80	100	470	200	280	80	160	120	400	315	18	14	340	140	32	80	79
PS4 80-315	100	80	125	470	250	315	80	160	120	400	315	18	14	340	140	24	50	118
PS4 80-400	100	80	125	540	280	355	80	160	120	400	315	18	14	340	140	32	80	150
PS4 100-160	125	100	125	360	200	280	80	160	120	360	280	18	14	260	140	32	80	55
PS4 100-200	125	100	125	470	200	280	80	160	120	360	280	18	14	340	140	32	80	75
PS4 100-250	125	100	125	470	225	280	80	160	120	400	315	18	14	340	140	32	80	88
PS4 100-315	125	100	140	470	250	315	80	160	120	400	315	19	14	340	140	32	80	116
PS4 100-400	125	100	140	530	280	355	100	200	150	500	400	23	14	370	140	42	110	178
PS4 125-200	150	125	140	470	250	315	80	160	120	400	315	19	14	340	140	32	80	112
PS4 125-250	150	125	140	470	250	355	80	160	120	400	315	19	14	340	140	32	80	112
PS4 125-250H	150	125	140	530	250	355	80	160	120	400	315	19	14	370	140	42	110	140
PS4 125-315	150	125	140	530	280	355	100	200	150	500	400	23	14	370	140	42	110	152
PS4 125-400	150	125	140	530	315	400	100	200	150	500	400	23	14	370	140	42	110	200
PS4 150-200	200	150	160	470	280	400	100	200	150	550	450	23	14	370	140	32	80	166
PS4 150-250	200	150	160	530	280	400	100	200	150	550	450	23	14	370	140	42	110	180
PS4 150-315	200	150	160	530	280	400	100	200	150	550	450	23	14	370	140	42	110	186
PS4 150-400	200	150	160	530	315	450	100	200	150	550	450	23	14	370	140	42	110	228
PS4 200-250	250	200	180	530	355	475	100	200	150	550	450	23	14	370	200	42	110	230
PS4 200-315	250	200	180	530	355	450	100	200	150	550	450	23	14	370	200	42	110	234
PS4 200-400	250	200	180	770	400	500	110	300	250	710	600	28	14	525	250	60	140	363
PS4 250-315	300	250	250	530	400	500	110	300	250	710	600	28	14	525	250	42	110	316
PS4 250-400	300	250	250	770	400	560	110	300	250	710	600	28	14	525	250	60	140	400



Пожаротушение



Гражданское применение



Промышленное применение

YE3

Электродвигатель закрытого типа с вентиляторным охлаждением (TEFC)



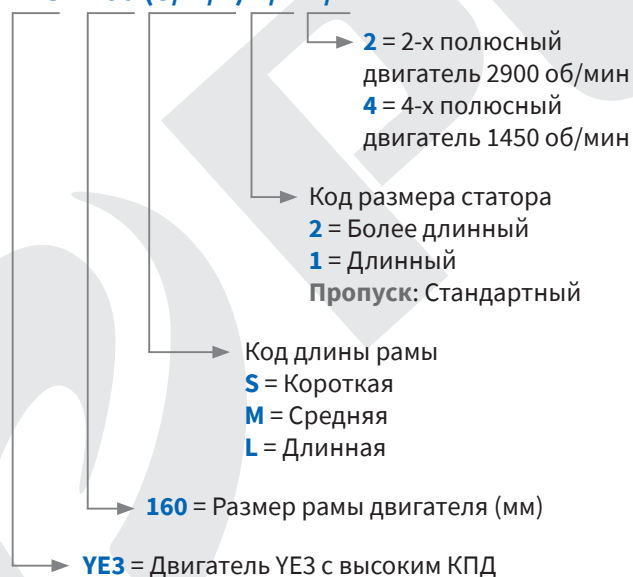
НОВИНКА ОПИСАНИЕ

- ◆ Конструкция по стандарту IEC60034
- ◆ ДВИГАТЕЛЬ ПОЛНОСТЬЮ ЗАКРЫТОГО ТИПА С ВЕНТИЛЯТОРНЫМ ОХЛАЖДЕНИЕМ
- ◆ Двигатель YE3 с высоким КПД
- ◆ Степень защиты IP55 класс F
- ◆ Высококачественный подшипник NSK
- ◆ Непрерывная работа S1
- ◆ Надежно работает в системах пожаротушения и пр.
- ◆ Температура окружающей среды до +50°C
- ◆ Тип охлаждения: IC411

КОД МОДЕЛИ

Например

YE3 - 160 (S/M/L) 2/1-2/4

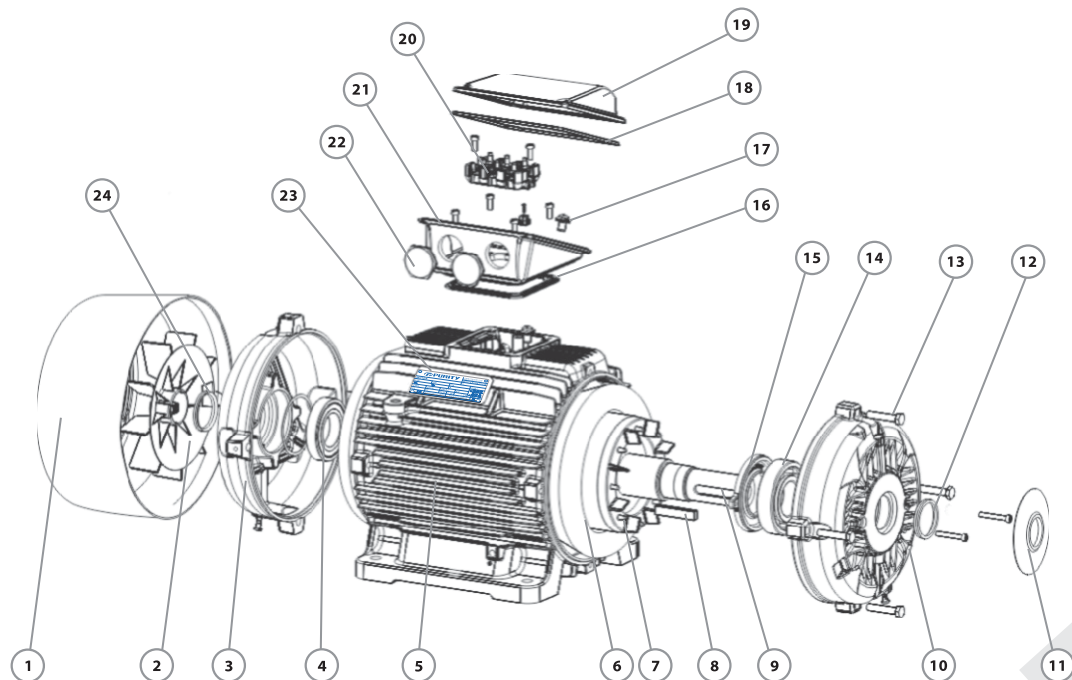


50 Гц n=2900 об/мин

МОДЕЛЬ	Мощность		об/мин	η	η	η	cos φ	А			Н-м	Ts/Tn	Tмакс/Tn	ls/ln	дБ(А)	кг
	кВт	л.с.						об/мин	%	75%						
УЕЗ-801-2	0,75	1	2880	80,7	80,7	79,1	0,82	1,72	1,64	1,58	2,49	2,3	2,3	7	73	18,1
УЕЗ-802-2	1,1	1,5	2880	82,7	82,7	81	0,83	2,43	2,31	2,23	3,65	2,2	2,3	7,3	73	19,5
УЕЗ-90S-2	1,5	2	2895	84,2	84,2	82,5	0,84	3,22	3,06	2,95	4,95	2,2	2,3	7,6	76	23,3
УЕЗ-90L-2	2,2	3	2895	85,9	85,9	84,2	0,85	4,58	4,35	4,19	7,26	2,2	2,3	7,6	77	27,1
УЕЗ-100L-2	3	4	2895	87,1	87,1	85,4	0,87	6,02	5,71	5,51	9,9	2,2	2,3	7,8	79	38,8
УЕЗ-112M-2	4	5,5	2905	88,1	88,1	86,3	0,88	7,84	7,45	7,18	13,1	2,2	2,3	8,3	80	48,3
УЕЗ-132S1-2	5,5	7,5	2930	89,2	89,2	87,4	0,88	10,6	10,1	9,75	17,9	2	2,3	8,3	83	55,1
УЕЗ-132S2-2	7,5	10	2930	90,1	90,1	88,3	0,88	14,4	13,7	13,2	24,4	2	2,3	7,9	84	69,2
УЕЗ-160M1-2	11	15	2945	91,2	91,2	89,4	0,89	20,6	19,6	18,9	35,7	2	2,3	8,1	87	113
УЕЗ-160M2-2	15	20	2945	91,9	91,9	90,1	0,89	27,9	26,5	25,5	48,6	2	2,3	8,1	87	123
УЕЗ-160L-2	18,5	25	2940	92,4	92,4	90,6	0,89	34,2	32,5	31,3	60,1	2	2,3	8,2	90	142
УЕЗ-180M-2	22	30	2955	92,7	92,7	90,8	0,89	40,5	38,5	37,1	71,1	2	2,3	8,2	90	182
УЕЗ-200L1-2	30	40	2960	93,3	93,3	91,4	0,89	54,9	52,1	50,3	96,8	2	2,3	7,6	91	246
УЕЗ-200L2-2	37	50	2960	93,7	93,7	91,8	0,89	67,4	64	61,7	119,4	2	2,3	7,6	91	265
УЕЗ-225M-2	45	60	2965	94	94	92,1	0,9	80,8	76,8	74	144,9	2	2,3	7,7	93	323
УЕЗ-250M-2	55	75	2970	94,3	94,3	92,4	0,9	98,5	93,5	90,2	176,9	2	2,3	7,7	93	413
УЕЗ-280S-2	75	100	2975	94,7	94,7	92,8	0,9	134	127	122	240,8	1,8	2,3	7,1	94	546
УЕЗ-280M-2	90	125	2975	95	95	93,1	0,9	160	152	146	288,9	1,8	2,3	7,1	94	569
УЕЗ-315S-2	110	150	2978	95,2	95,2	93,3	0,9	195	185	179	352,8	1,8	2,3	7,1	94	897
УЕЗ-315M-2	132	180	2978	95,4	95,4	93,5	0,9	234	222	214	423,3	1,8	2,3	7,1	95	1029
УЕЗ-315L1-2	160	220	2980	95,6	95,6	93,7	0,91	279	265	256	512,8	1,8	2,3	7,2	95	1067
УЕЗ-315L2-2	200	270	2980	95,8	95,8	93,9	0,91	349	331	319	640,9	1,8	2,2	7,2	95	1194
УЕЗ-355M-2	250	340	2982	95,8	95,8	93,9	0,91	436	414	399	800,6	1,6	2,2	7,2	103	1685
УЕЗ-355L-2	315	430	2982	95,8	95,8	93,9	0,91	549	522	503	1009	1,6	2,2	7,2	103	1734

 50 Гц n=1450 об/мин

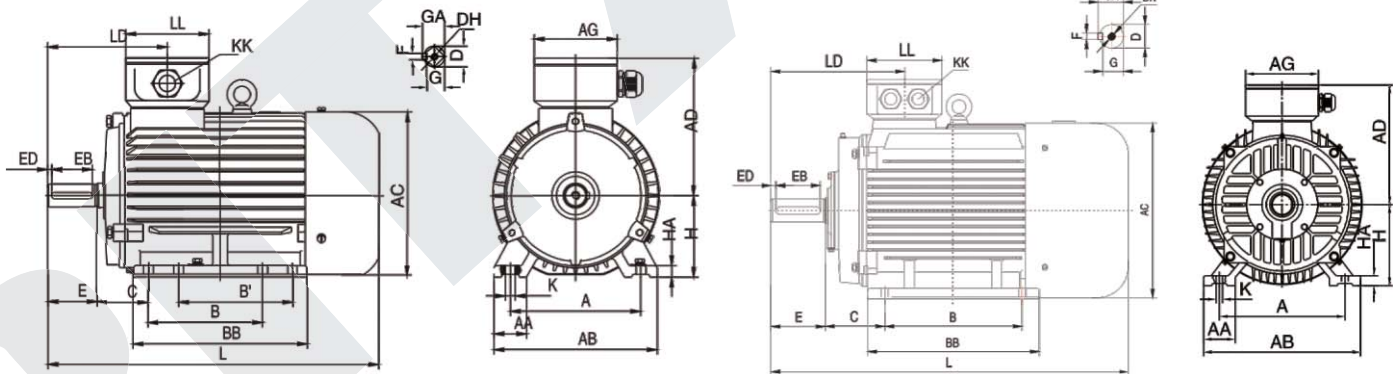
МОДЕЛЬ	Мощность		об/мин	η	η	η	cos φ	А			Н-м	Ts/Tn	Tмакс/Tn	ls/ln	дБ(А)	кг
	кВт	л.с.						об/мин	%	75%						
УЕЗ-801-4	0,55	0,75	1400	80,8	80,8	79,2	0,75	1,38	1,31	1,26	3,75	2,4	2,3	5,2	63	17,6
УЕЗ-802-4	0,75	1	1420	82,5	82,5	80,9	0,75	1,84	1,75	1,69	5,04	2,3	2,3	6,6	63	18,4
УЕЗ-90S-4	1,1	1,5	1445	84,1	84,1	82,4	0,76	2,61	2,48	2,39	7,27	2,3	2,3	6,8	66	24,2
УЕЗ-90L-4	1,5	2	1445	85,3	85,3	83,6	0,77	3,47	3,3	3,18	9,91	2,3	2,3	7	66	29,7
УЕЗ-100L1-4	2,2	3	1450	86,7	86,7	85	0,81	4,76	4,52	4,36	14,6	2,3	2,3	7,6	68	41,5
УЕЗ-100L2-4	3	4	1450	87,7	87,7	85,9	0,82	6,34	6,02	5,8	20	2,3	2,3	7,6	68	46
УЕЗ-112M-4	4	5,5	1450	88,6	88,6	86,8	0,82	8,37	7,95	7,66	26,5	2,2	2,3	7,8	72	63,2
УЕЗ-132S-4	5,5	7,5	1460	89,6	89,6	87,8	0,83	11,2	10,7	10,3	36	2	2,3	7,9	74	71,2
УЕЗ-132M-4	7,5	10	1460	90,4	90,4	88,6	0,84	15	14,3	13,7	49,1	2	2,3	7,5	77	85,1
УЕЗ-160M-4	11	15	1465	91,4	91,4	89,6	0,85	21,5	20,4	19,7	71,7	2,2	2,3	7,7	78	121
УЕЗ-160L-4	15	20	1465	92,1	92,1	90,3	0,86	28,8	27,3	26,3	97,8	2,2	2,3	7,8	82	142
УЕЗ-180M-4	18,5	25	1470	92,6	92,6	90,7	0,86	35,3	33,5	32,3	120,2	2	2,3	7,8	82	181
УЕЗ-180L-4	22	30	1470	93	93	91,1	0,86	41,8	39,7	38,3	142,9	2	2,3	7,8	82	209
УЕЗ-200L-4	30	40	1475	93,6	93,6	91,7	0,86	56,6	53,8	51,8	194,2	2	2,3	7,3	84	284
УЕЗ-225S-4	37	50	1485	93,9	93,9	92	0,86	69,6	66,1	63,7	237,9	2	2,3	7,4	85	328
УЕЗ-225M-4	45	60	1485	94,2	94,2	92,3	0,86	84,4	80,2	77,3	289,4	2	2,3	7,4	86	363
УЕЗ-250M-4	55	75	1485	94,6	94,6	92,7	0,86	103	97,6	94,1	353,7	2,2	2,3	7,4	86	442
УЕЗ-280S-4	75	100	1486	95	95	93,1	0,88	136	139	125	482	2	2,3	6,9	89	569
УЕЗ-280M-4	90	125	1486	95,2	95,2	93,3	0,88	163	155	149	578,4	2	2,3	6,9	89	639
УЕЗ-315S-4	110	150	1488	95,4	95,4	93,5	0,89	197	187	180	706	2	2,2	7	89	939
УЕЗ-315M-4	132	180	1488	95,6	95,6	93,7	0,89	236	224	216	847,2	2	2,2	7	92	1033
УЕЗ-315L1-4	160	220	1488	95,8	95,8	93,9	0,89	285	271	261	1027	2	2,2	7,1	92	1126
УЕЗ-315L2-4	200	270	1490	96	96	94,1	0,9	352	334	322	1282	2	2,2	7,1	92	1238
УЕЗ-355M-4	250	340	1490	96	96	94,1	0,9	440	418	403	1602	2	2,2	7,1	101	1830
УЕЗ-355L-4	315	430	1490	96	96	94,1	0,9	554	526	507	2019	2	2,2	7,1	101	1950

ОПИСАНИЕ МАТЕРИАЛА


№	Описание	Материал
1	Кожух вентилятора	Железо
2	Вентилятор	Пластик
3	Задний подшипниковый щит	Чугун
4	Задний подшипник	Шариковый подшипник
5	Рама	Чугун
6	Статор с обмоткой	Кремниевая сталь / Медь
7	Ротор	Кремниевая сталь
8	Шпонка	Железо

№	Описание	Материал
9	Вал	Сталь 45#
10	Передний подшипниковый щит	Чугун
11	Крышка подшипника	Чугун
12	Уплотнение	Резина
13	Болт	Сталь
14	Передний подшипник	Шариковый подшипник
15	Крышка внутреннего подшипника	Чугун
16	Прокладка	Резина

№	Описание	Материал
17	Винт	Сталь
18	Прокладка	Резина
19	Крышка клеммной коробки	Алюминий
20	Клеммная панель	Пластик
21	Клеммная коробка	Алюминий
22	Заглушка клеммной коробки	Пластик
23	Заводская табличка	Алюминий
24	Уплотнение	Резина

РАЗМЕРЫ

80-132
160-355

МОДЕЛЬ	РАЗМЕРЫ, мм																							
	A	AA	AB	AC	AD	AG	B	BB	C	D	DH	E	EB	ED	F	G	GA	H	HA	K	KK	L	LD	LL
YE3-80	125	34	160	167	147	102	100	150	50	19	M6x16	40	30	2,5	6	15,5	21,5	80	10	4-Ø10	1-M25x1,5	304	119	102
YE3-90S	140	36	176	182,4	154,5	102	100	161	56	24	M8x19	50	40	5	8	20	27	90	12	4-Ø10	1-M25x1,5	336	143	102
YE3-90L	140	36	176	182,4	154,5	102	125	186	56	24	M8x19	50	40	5	8	20	27	90	12	4-Ø10	1-M25x1,5	361	143	102
YE3-100L	160	40	200	205,4	166	102	140	213	63	28	M10x22	60	50	5	8	24	31	100	14	4-Ø12	1-M32x1,5	406	147	102
YE3-112M	190	50	240	230	188	118	140	188	70	28	M10x22	60	50	5	8	24	31	112	15	4-Ø12	2-M32x1,5	394	147	110
YE3-132S	216	55	265	258,4	203	118	140	186	89	38	M12x28	80	65	5	10	33	41	132	18	4-Ø12	2-M32x1,5	438	172	110
YE3-132M	216	55	265	258,4	203	118	178	224	89	38	M12x28	80	65	7,5	10	33	41	132	18	4-Ø12	2-M32x1,5	476	172	110
YE3-160M	254	65	314	314	251	162	210	260	108	42	M16x36	110	90	7,5	12	37	45	160	20	4-Ø14,5	2-M40x1,5	608	256	152
YE3-160L	254	65	314	314	251	162	254	304	108	42	M16x36	110	90	10	12	37	45	160	20	4-Ø14,5	2-M40x1,5	652	256	152
YE3-180M	279	70	349	355	267	162	241	311	121	48	M16x36	110	90	10	14	42,5	51,5	180	22	4-Ø14,5	2-M40x1,5	688	271	152
YE3-180L	279	70	349	355	267	162	279	349	121	48	M16x36	110	90	10	14	42,5	51,5	180	22	4-Ø14,5	2-M40x1,5	726	271	152
YE3-200L	318	70	388	397	299	210	305	369	133	55	M20x42	110	100	10	16	49	59	200	25	4-Ø18,5	2-M50x1,5	779	296	190
YE3-225S	356	75	431	446	322	210	286	368	149	60	M20x42	140	125	5	18	53	64	225	28	4-Ø18,5	2-M50x1,5	824	329	190
YE3-225M	356	75	431	446	322	210	311	393	149	55	M20x42	110	100	7,5	16	49	59	225	28	4-Ø18,5	2-M50x1,5	819	299	190
YE3-250M	406	80	484	485	358	248	349	445	168	60	M20x42	140	125	7,5	18	53	64	250	30	4-Ø24	2-M63x1,5	910	347	218
YE3-280S	457	85	542	547	387	248	368	485	190	65	M20x42	140	125	7,5	18	58	69	280	35	4-Ø24	2-M63x1,5	982	355,5	218
YE3-280M	457	85	542	547	387	248	419	536	190	65	M20x42	140	125	7,5	18	58	69	280	35	4-Ø24	2-M63x1,5	1033	355,5	218
YE3-315S	508	120	628	620	527	320	406	570	216	65	M20x42	140	125	7,5	18	58	69	315	45	4-Ø28	2-M63x1,5	1194	397	280
YE3-315M	508	120	628	620	527	320	457	680	216	65	M20x42	140	125	7,5	18	58	69	315	45	4-Ø28	2-M63x1,5	1304	397	280
YE3-315L	508	120	628	620	527	320	508	680	216	65	M20x42	140	125	7,5	18	58	69	315	45	4-Ø28	2-M63x1,5	1304	397	280
YE3-355M	610	116	726	698	642	380	560	750	254	75	M20x42	140	130	5	20	67,5	79,5	355	52	6-Ø28	2-M63x1,5	1486	414	330
YE3-355L	610	116	726	698	642	380	630	750	254	75	M20x42	140	130	5	20	67,5	79,5	355	52	6-Ø28	2-M63x1,5	1486	414	330



Пожаротушение



Гражданское применение

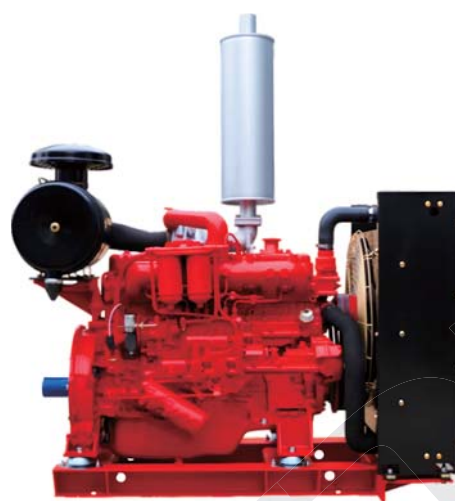


Промышленное применение



PD

Дизельный двигатель для насоса



НОВИНКА ОПИСАНИЕ

- ◆ 1-цилиндровые рядные атмосферные двигатели с воздушным охлаждением
- ◆ 3-6-цилиндровые атмосферные и турбодвигатели с водяным охлаждением
- ◆ Усовершенствованная система непосредственного впрыска и сгорания
- ◆ Чрезвычайно компактные размеры, простая установка
- ◆ Технология, оптимизированная по уровню шума, более высокая мощность
- ◆ Соответствует стандарту China III по уровню выбросов
- ◆ Низкое потребление топлива, защита окружающей среды

КОД МОДЕЛИ

Например

PD 4 102 Z

- **Z/T** = Турбонаддув
Пропуск: Атмосферный
- **N** = Усовершенствованная модель
- **L** = Высокая мощность
- **S** = Наивысшая мощность
- **102** = Диаметр отверстия (мм)
- **4** = Количество цилиндров
- **PD** = Дизельный двигатель для насоса

Модель	178	186	188	192	380	385	480	485	490N	490	495	498	4102	4105	4108
Тип	4-тактный, с воздушным охлаждением				4-тактный с непосредственным впрыском, водяное охлаждение										
Система забора воздуха	Атмосферный														
Диаметр цилиндра * ход поршня (мм)	78*62	86*72	88*75	92*75	80*90	85*90	80*90	85*100	90*100	90*105	95*105	98*105	102*118	105*118	108*118
Кол-во цилиндров	1	1	1	1	3	3	4	4	4	4	4	4	4	4	4
Рабочий объем	0,296 л	0,418 л	0,456 л	0,499 л	1,357 л	1,532 л	1,8 л	2,27 л	2,54 л	2,67 л	2,977 л	3,168 л	3,857 л	4,087 л	4,324 л
об/мин	3000 3600	3000 3600	3000 3600	3000 3600	3000	3000	3000	3000	3000	3000	3000	3000	3000	3000	3000
Номинальная мощность (кВт)	3,7 кВт 4,0 кВт	5,7 кВт 6,3 кВт	6,6 кВт 7,2 кВт	7,5 кВт 8,2 кВт	20 кВт	24 кВт	28 кВт	36 кВт	42 кВт	45 кВт	50 кВт	54 кВт	62 кВт	67 кВт	73 кВт
Номинальная мощность (л.с.)	5,0 HP 5,5 HP	7,8 HP 8,6 HP	9 HP 10 HP	10,2 HP 12 HP	27 HP	32 HP	38 HP	49 HP	58 HP	61 HP	68 HP	73 HP	85 HP	91 HP	99 HP
Расход топлива (г/кВт-ч)	280,3 282,5	273,5 285,7	273,5 285,7	275 281	228	228	215	228	228	228	228	228	228	238	238
Пусковое напряжение	12 В	12 В	12 В	12 В	12 В	12 В	12 В	12 В	12 В	12 В	12 В	12 В	12 В	24 В	24 В
Регулировка частоты вращения	Механическая														
В комплекте	Радиатор, вентилятор, стартер, генератор для зарядки, воздушный фильтр, глушитель, электромагнитный тормоз, вал отбора мощности, топливный бак, измерительная панель														

Модель	485Z	490NZ	498Z	4102Z	4105Z	4108Z	490T	4108T	4108TL	6102NT	6102T	6102TL	6126T	6126TL	6126TS
Тип	4-тактный с непосредственным впрыском, водяное охлаждение														
Система забора воздуха	Турбонаддув									Без наддува	Турбонаддув				
Диаметр цилиндра * ход поршня (мм)	85*100	90*100	98*105	102*118	105*118	108*118	90*102	108*125	108*125	102*118	102*118	102*118	126*130	126*130	126*155
Кол-во цилиндров	4	4	4	4	4	4	4	4	4	6	6	6	6	6	6
Рабочий объем	2,27 л	2,54 л	3,168 л	3,857 л	4,087 л	4,324 л	2,6 л	3,8 л	3,8 л	5,78 л	5,78 л	5,78 л	9,726 л	9,726 л	9,726 л
об/мин	3000	3000	3000	3000	3000	3000	3000	3000	3000	3000	3000	3000	3000	3000	3000
Номинальная мощность (кВт)	44 кВт	50 кВт	60 кВт	73 кВт	75 кВт	83 кВт	55 кВт	75 кВт	90 кВт	110 кВт	125 кВт	165 кВт	200 кВт	250 кВт	300 кВт
Номинальная мощность (л.с.)	60 HP	68 HP	81 HP	99 HP	102 HP	113 HP	75 HP	100 HP	125 HP	150 HP	170 HP	225 HP	270 HP	340 HP	410 HP
Расход топлива (г/кВт-ч)	228	228	228	238	238	238	228	218	218	229	229	229	250	250	250
Пусковое напряжение	12 В	12 В	12 В	24 В	24 В	24 В	12 В	24 В	24 В	24 В	24 В	24 В	24 В	24 В	24 В
Регулировка частоты вращения	Механическая											Электронная			
В комплекте	Радиатор, вентилятор, стартер, генератор для зарядки, воздушный фильтр, глушитель, электромагнитный тормоз, вал отбора мощности, топливный бак, измерительная панель														


 Для чистых
сред

 Гражданское
применение

 Промышленное
применение


Пожаротушение

PV

Вертикальный многоступенчатый центробежный насос

НОВИНКА ОПИСАНИЕ

- ◆ Бесшумный, энергосберегающий многоступенчатый насос новой конструкции
- ◆ Долгий срок службы, простота в эксплуатации
- ◆ Широкая линейка моделей удовлетворит любые требования
- ◆ Двигатель YE3 с высоким КПД и степенью защиты IP55 класс F
- ◆ Рабочие колеса из техно-полимера
- ◆ Патрубки всасывания и нагнетания из чугуна с резьбой G20
- ◆ Высококачественный подшипник NSK, износостойкое механическое уплотнение
- ◆ Компактная и пропорциональная конструкция

ОБЛАСТИ ПРИМЕНЕНИЯ

Благодаря высокой производительности и бесшумной работе эти насосы можно использовать в бытовых условиях, в системах ирригации, на автомобильных мойках, в противопожарных системах, в системах кондиционирования воздуха и в установках для повышения давления в водопроводной сети.

УСЛОВИЯ ЭКСПЛУАТАЦИИ

- ◆ Температура жидкости от -10°C до $+120^{\circ}\text{C}$
- ◆ Температура окружающей среды от -10°C до $+50^{\circ}\text{C}$
- ◆ Максимальное рабочее давление 25 бар
- ◆ Непрерывная работа S1

50 Гц n=2900 об/мин

МОДЕЛЬ	DN мм	Мощность кВт л.с.		Q = ПРОИЗВОДИТЕЛЬНОСТЬ																				
				галл. США/ мин 0	5	11	13	16	19	21	24	26	29	32	37	42	48	53	58	63	69	74	79	
				л/мин 0	20	40	50	60	70	80	90	100	110	120	140	160	180	200	220	240	260	280	300	
				м³/ч 0	1,2	2,4	3	3,6	4,2	4,8	5,4	6	6,6	7,2	8,4	9,6	10,8	12	13,2	14,4	15,6	16,8	18	
				H = Высота напора (м)																				
PV4x7/1,5	25x25	1,1	1,5	60,7	56,8	52,1	49	45,9	42,8	38,9	35	30,3	25,7	20,2	-	-	-	-	-	-	-	-	-	-
PV 4x9/2	25x25	1,5	2	78	73	67	63	59	55	50	45	39	33	26	-	-	-	-	-	-	-	-	-	-
PV 4x13/3	25x25	2,2	3	113	105	96,8	91	85,2	79,4	72,2	65	56,3	47,7	37,5	-	-	-	-	-	-	-	-	-	-
PV 4x16/4	25x25	3	4	139	130	119	112	105	97,8	88,9	80	69,3	58,7	46,2	-	-	-	-	-	-	-	-	-	-
PV6x 5/1,5	32x32	1,1	1,5	44,4	-	-	-	135,5	33,3	30,9	28,4	26,1	23,4	20,2	14,3	6,8	-	-	-	-	-	-	-	-
PV 6x8/2	32x32	1,5	2	71,1	-	-	-	56,7	53,2	49,5	45,5	41,8	37,5	32,4	22,9	10,9	-	-	-	-	-	-	-	-
PV 6x11/3	32x32	2,2	3	97,7	-	-	-	78	73,2	68	62,5	57,5	51,5	44,5	31,5	15	-	-	-	-	-	-	-	-
PV 6x15/4	32x32	3	4	133	-	-	-	106	99,8	92,7	85,2	78,4	70,2	60,7	43	20,5	-	-	-	-	-	-	-	-
PV 8x4/1,5	40x40	1,1	1,5	36,8	-	-	-	-	-	30	28,4	27,2	26	24,4	21,2	17,6	13,2	9,2	4,8	-	-	-	-	-
PV 8x7/2	40x40	1,5	2	64,4	-	-	-	-	-	52,5	49,7	47,6	45,5	42,7	37,1	30,8	23,1	16,1	8,4	-	-	-	-	-
PV 8x9/3	40x40	2,2	3	82,8	-	-	-	-	-	67,5	63,9	61,2	58,5	54,9	47,7	39,6	29,7	20,7	10,8	-	-	-	-	-
PV 8x12/4	40x40	3	4	110	-	-	-	-	-	90	85,2	81,6	78	73,2	63,6	52,8	39,6	27,6	14,4	-	-	-	-	-
PV 8x16/5,5	40x40	4	5,5	147	-	-	-	-	-	120	114	109	104	97,6	84,8	70,4	52,8	36,8	19,2	-	-	-	-	-
PV 12x3/1,5	50x50	1,1	1,5	31	-	-	-	-	-	-	-	25,4	24,7	24	22,4	20,6	18,4	16,2	13,3	10,9	8,3	5,1	2	
PV 12x5/2	50x50	1,5	2	51,7	-	-	-	-	-	-	-	42,4	41,2	40	37,3	34,3	30,7	27	22,2	18,2	13,8	8,5	3,3	
PV 12x7/3	50x50	2,2	3	72,3	-	-	-	-	-	-	-	59,3	57,6	56	52,3	48,1	43	37,8	31	25,5	19,4	11,9	4,7	
PV 12x9/4	50x50	3	4	93	-	-	-	-	-	-	-	76,2	74,1	72	67,2	61,8	55,2	48,6	39,9	32,8	24,9	15,4	6	
PV 12x12/5,5	50x50	4	5,5	122	-	-	-	-	-	-	-	102	98,8	96	89,6	82,4	73,6	64,8	53,2	43,8	33,2	20,5	8	
PV 12x17/7,5	50x50	5,5	7,5	176	-	-	-	-	-	-	-	144	140	136	127	117	104	91,8	75,4	62	47	29	11,3	

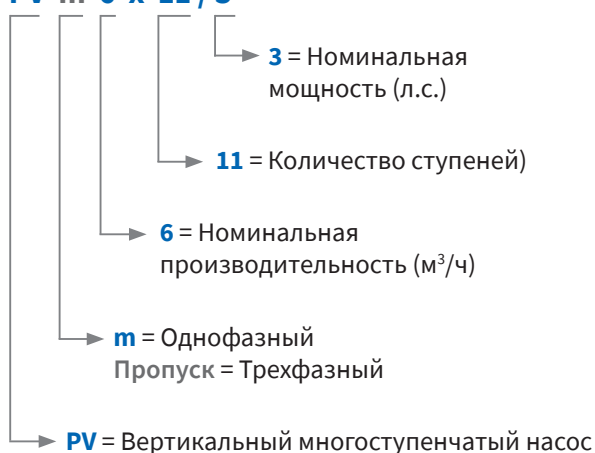
Кривую производительности см. на стр. 170-171

МОДЕЛЬ	DN мм	Мощность кВт л.с.		Q = ПРОИЗВОДИТЕЛЬНОСТЬ								
				галл. США/ мин 0	26	53	79	106	132	159	185	211
				л/мин 0	100	200	300	400	500	600	700	800
				м³/ч 0	6	12	18	24	30	36	42	48
				H = Высота напора (м)								
PV 30x7/10	65x65	7,5	10	104	100	93	83	74	64	49	31	4
PV 30x9/12	65x65	9,2	12,5	133	128	119	108	96	82	63	40	5
PV 30x11/15	65x65	11	15	163	156	145	132	116	99	77	48	6

Кривую производительности см. на стр. 171

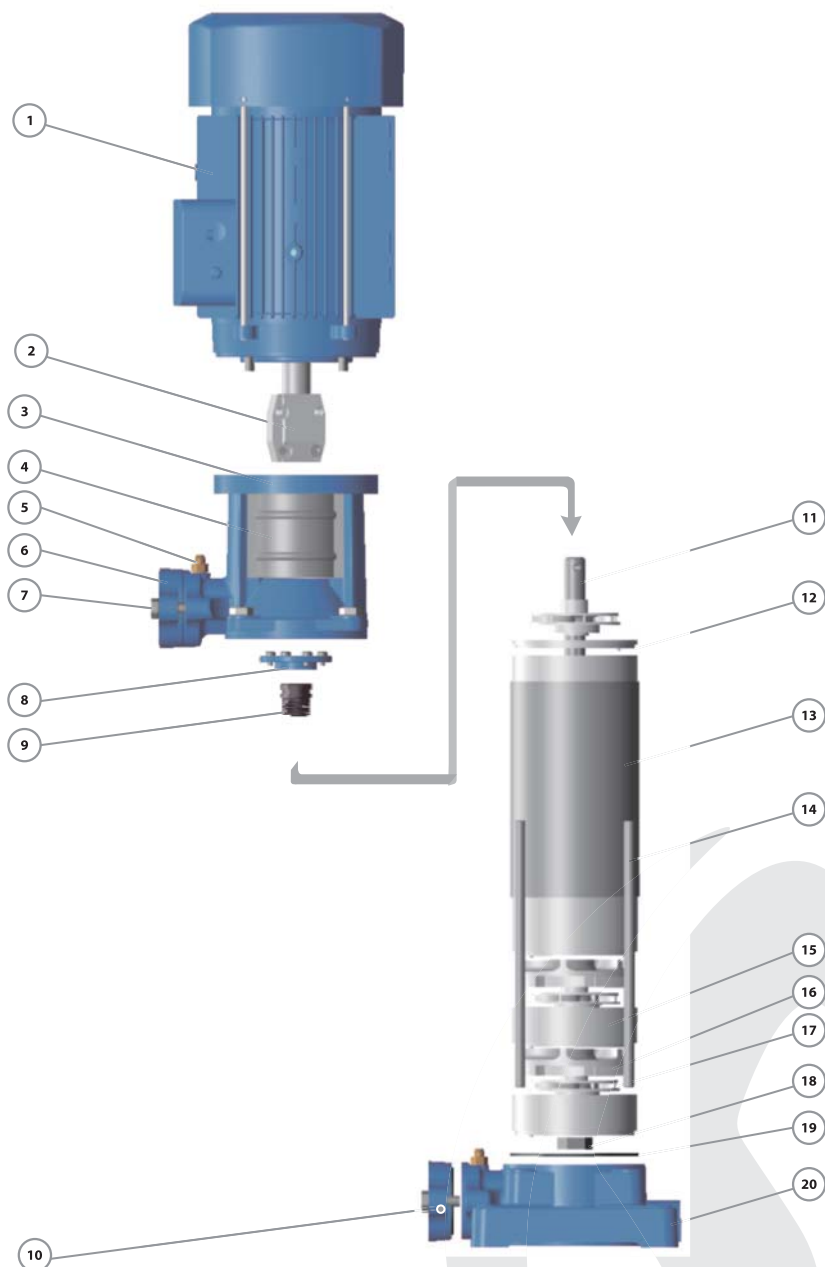
КОД МОДЕЛИ

Например

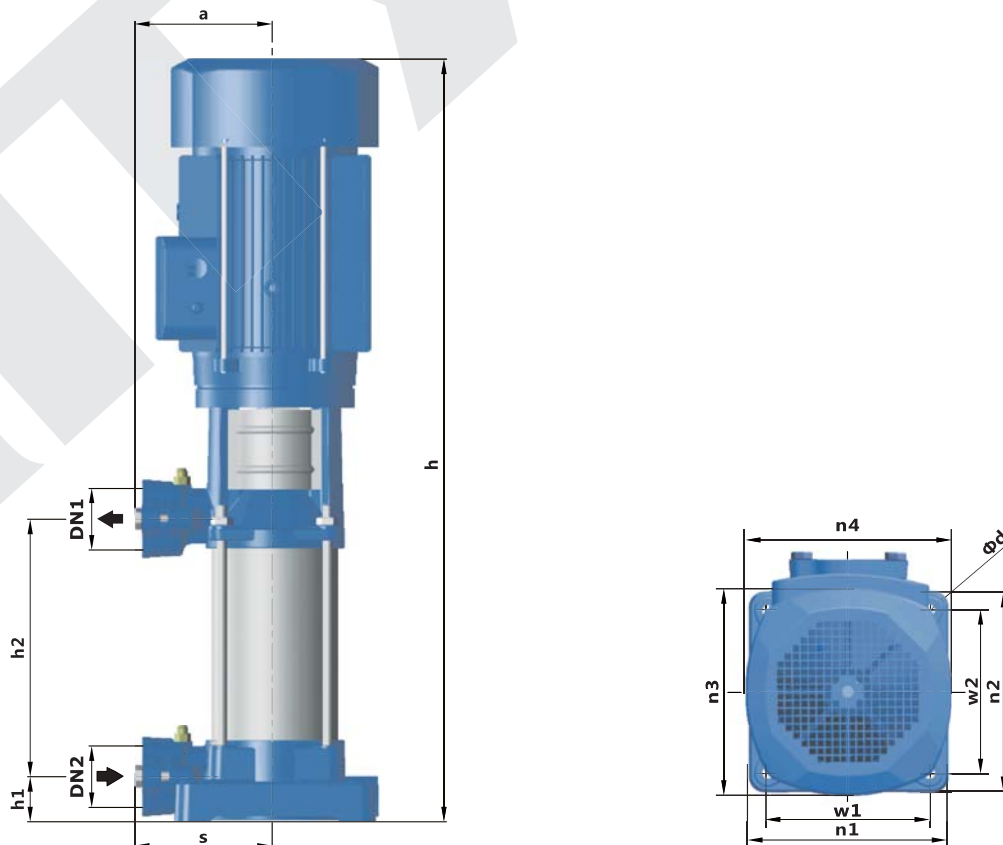
PV m 6 x 11 / 3


ЛИСТ ТЕХНИЧЕСКИХ ДАННЫХ

Модель	PV
Производительность	0-48, м³/ч
Высота напора	0-176, м
DN	25-65, мм
Частота вращения	2900 об/мин
Т макс	120°C
Мощность	1.1 - 11, кВт
Напряжение	220/380/400/440, В
Гц	50
Класс	Класс F
Степень защиты	IP 55
Режим работы	S1 непрерывная
Корпус	Серый чугун
Рабочее колесо	Пластмасса
Вал	Нержавеющая сталь 304
Уплотнение вала	Механическое уплотнение



№	Описание	Материал
1	Двигатель	IP55 класс F
2	Муфта	Железо
3	Узел нагнетания в сборе	Чугун
4	Кожух	Нержавеющая сталь 304
5	Выпускной клапан	Латунь
6	Нагнетание	Чугун
7	Болт	Сталь
8	Крышка уплотнения	Чугун
9	Механическое уплотнение	SiC / Графит / SS304
10	Всасывание	Чугун
11	Вал насоса	Нержавеющая сталь 304
12	Верхняя крышка диффузора	Технополимер
13	Кожух насоса	Нержавеющая сталь 304
14	Стяжной болт	Сталь
15	Крышка диффузора	Технополимер с кольцом из нержавеющей стали 304
16	Диффузор	Технополимер с кольцом из нержавеющей стали 304
17	Рабочее колесо	Технополимер
18	Гайка рабочего колеса	Оцинкованная сталь
19	Уплотнительное кольцо	Резина
20	Узел всасывания в сборе	Чугун



МОДЕЛЬ	РАЗМЕРЫ, мм															кг	
	DN1	DN2	N	a	s	h	h1	h2	w1	w2	n1	n2	n3	n4	d	1~	3~
PV 4x7/1,5	25/32	25/32	7	141	141	720	45,5	261,5	165	165	202	202	175	175	12	28,0	27,0
PV 4x9/2	25/32	25/32	9	141	141	790	45,5	331,5	165	165	202	202	175	175	12	33,0	32,0
PV 4x13/3	25/32	25/32	13	141	141	930	45,5	471,5	165	165	202	202	175	175	12	38,0	37,0
PV 4x16/4	25/32	25/32	16	141	141	1082	45,5	576,5	165	165	202	202	195	195	12	48,0	47,0
PV 6x 5/1,5	25/32	25/32	5	141	141	650	45,5	191,5	165	165	202	202	175	175	12	26,0	25,0
PV 6x8/2	25/32	25/32	8	141	141	755	45,5	296,5	165	165	202	202	175	175	12	31,0	30,0
PV 6x11/3	25/32	25/32	11	141	141	860	45,5	401,5	165	165	202	202	175	175	12	36,0	35,0
PV 6x15/4	25/32	25/32	15	141	141	1047	45,5	541,5	165	165	202	202	195	195	12	46,0	45,0
PV 8x4/1,5	40/50	40/50	4	141	141	615	45,5	156,5	165	165	202	202	175	175	12	26,0	25,0
PV 8x7/2	40/50	40/50	7	141	141	720	45,5	261,5	165	165	202	202	175	175	12	31,0	30,0
PV 8x9/3	40/50	40/50	9	141	141	790	45,5	331,5	165	165	202	202	175	175	12	36,0	35,0
PV 8x12/4	40/50	40/50	12	141	141	942	45,5	436,5	165	165	202	202	195	195	12	46,0	45,0
PV 8x16/5,5	40/50	40/50	16	141	141	1082	45,5	576,5	165	165	202	202	195	195	12	-	50,0
PV 12x3/1,5	40/50	40/50	3	141	141	580	45,5	121,5	165	165	202	202	175	175	12	25,0	24,0
PV 12x5/2	40/50	40/50	5	141	141	650	45,5	191,5	165	165	202	202	175	175	12	30,0	29,0
PV 12x7/3	40/50	40/50	7	141	141	720	45,5	261,5	165	165	202	202	175	175	12	35,0	34,0
PV 12x9/4	40/50	40/50	9	141	141	837	45,5	331,5	165	165	202	202	195	195	12	45,0	44,0
PV 12x12/5,5	40/50	40/50	12	141	141	942	45,5	436,5	165	165	202	202	195	195	12	-	50,0
PV 12x17/7,5	40/50	40/50	17	141	141	1167	45,5	611,5	165	165	202	202	204	204	12	-	60,0
PV 30x7/10	50/65	50/65	7	170	170	1046	62	416	187	187	230	230	260	260	12	-	86,0
PV 30x9/12	50/65	50/65	9	170	170	1153	62	523	187	187	230	230	260	260	12	-	92,0
PV 30x11/15	50/65	50/65	11	170	170	1260	62	630	187	187	230	230	260	260	12	-	100

НОВИНКА



Жилой сектор



Гражданское применение



Промышленное применение



Пожаротушение

PVT/PVS

Вертикальный многоступенчатый насос из нержавеющей стали S.S.304



PVT



PVS



PVT

НОВИНКА

ОПИСАНИЕ

- ◆ Вертикальный многоступенчатый центробежный насос из нержавеющей стали 304
- ◆ Патрубки всасывания и нагнетания расположены в линию
- ◆ Головка и основание насоса PVT изготовлены из чугуна
- ◆ У насоса PVT из нержавеющей стали изготовлено рабочее колесо и вал
- ◆ У насоса PVS из нержавеющей стали изготовлены все смачиваемые детали
- ◆ Двигатель YE3 с высоким КПД и степенью защиты IP55 класс F
- ◆ Высококачественный подшипник, износостойкое механическое уплотнение
- ◆ Температура жидкости от -10°C до $+120^{\circ}\text{C}$

ОБЛАСТИ ПРИМЕНЕНИЯ

Многоступенчатые насосы из нержавеющей стали предназначены для промышленных систем обработки, промывки и очистки, для перекачки слабых растворов кислот и щелочей, для систем фильтрации, повышения давления воды, водоподготовки, для систем отопления, вентиляции и кондиционирования, для ирригации, для противопожарных систем и т.д.

КОД МОДЕЛИ

Например

PVT(S) 32 - 30 - 2

2 = Количество рабочих колес уменьшенного диаметра

30 = Количество ступеней x10 (PVT/PVS 32-90)
= Количество ступеней x1 (PVT/PVS 1-20)

32 = Номинальная производительность ($\text{м}^3/\text{ч}$)

PVT = Вертикальный многоступенчатый насос
PVS = Вертикальный многоступенчатый насос с компонентами проточной части из нержавеющей стали 304

50 Гц n=2900 об/мин

МОДЕЛЬ	DN мм	Мощность кВт л.с.		Q = ПРОИЗВОДИТЕЛЬНОСТЬ																
				галл. США/ мин 1,8	2,6	3,5	4,4	5,3	6,2	7	7,9	8,8	10,6	12,3	13,2	14,1	15,4	15,9	17,6	
				л/мин 7	10	13	17	20	23	27	30	33	40	47	50	53	58	60	67	
				м³/ч 0,4	0,6	0,8	1	1,2	1,4	1,6	1,8	2	2,4	2,8	3	3,2	3,5	3,6	4	
H = Высота напора (м)																				
PVT 1-2	25x25	0,37	0,5	13	12,5	12	11,5	11	10,5	10	9,5	9	-	-	-	-	-	-		
PVT 1-3	25x25	0,37	0,5	19	18	17,5	17	16,5	16	15	14	12	-	-	-	-	-	-		
PVT 1-4	25x25	0,37	0,5	24	23,5	23	22,5	21,5	21	19	18	16	-	-	-	-	-	-		
PVT 1-5	25x25	0,37	0,5	30	29,6	29	28	27	26	24	22	20	-	-	-	-	-	-		
PVT 1-6	25x25	0,37	0,5	36	35,5	35	33,5	33	31	28	26	23	-	-	-	-	-	-		
PVT 1-7	25x25	0,37	0,5	42	41	40,5	39	38	36	33	30	21	-	-	-	-	-	-		
PVT 1-8	25x25	0,55	0,75	48	47	46	45	43	41	38	34	30	-	-	-	-	-	-		
PVT 1-9	25x25	0,55	0,75	54	53	52	51	49	46	43	39	33	-	-	-	-	-	-		
PVT 1-10	25x25	0,55	0,75	60	59	58	57	54	51	48	43	36	-	-	-	-	-	-		
PVT 1-11	25x25	0,55	0,75	66	65	63	61	59	56	52	47	40	-	-	-	-	-	-		
PVT 1-12	25x25	0,75	1	72	71	69	67	64	61	57	51	44	-	-	-	-	-	-		
PVT 1-13	25x25	0,75	1	78	77	75	73	69	66	62	55	47	-	-	-	-	-	-		
PVT 1-15	25x25	0,75	1	89	88	86	84	79	76	71	63	55	-	-	-	-	-	-		
PVT 1-17	25x25	1,1	1,5	101	99	97	95	89	86	80	71	62	-	-	-	-	-	-		
PVT 1-19	25x25	1,1	1,5	113	110	108	106	99	96	89	79	69	-	-	-	-	-	-		
PVT 1-21	25x25	1,1	1,5	124	122	120	117	110	106	98	87	75	-	-	-	-	-	-		
PVT 1-23	25x25	1,1	1,5	137	133	131	128	121	116	107	96	82	-	-	-	-	-	-		
PVT 1-25	25x25	1,5	2	149	145	143	139	131	126	116	104	89	-	-	-	-	-	-		
PVT 1-27	25x25	1,5	2	161	157	155	150	141	136	125	112	95	-	-	-	-	-	-		
PVT 1-30	25x25	1,5	2	178	175	171	166	157	150	139	124	106	-	-	-	-	-	-		
PVT 1-33	25x25	2,2	3	196	192	188	183	173	165	154	137	118	-	-	-	-	-	-		
PVT 1-36	25x25	2,2	3	214	210	205	200	190	181	169	151	130	-	-	-	-	-	-		
PVT 2-2	25x25	0,37	0,5	-	-	-	18	17	17	16	16	15	13	12	11	10	8	-		
PVT 2-3	25x25	0,37	0,5	-	-	-	27	26	25	24	23	22	20	18	17	15	12	-		
PVT 2-4	25x25	0,55	0,75	-	-	-	36	35	34	33	32	30	26	24	22	20	16	-		
PVT 2-5	25x25	0,55	0,75	-	-	-	45	43	42	40	39	37	33	30	27	24	20	-		
PVT 2-6	25x25	0,75	1	-	-	-	53	52	51	50	48	45	40	36	33	30	24	-		
PVT 2-7	25x25	0,75	1	-	-	-	63	61	59	57	55	52	47	41	38	35	28	-		
PVT 2-9	25x25	1,1	1,5	-	-	-	80	78	76	73	70	67	61	54	50	45	37	-		
PVT 2-11	25x25	1,1	1,5	-	-	-	98	95	92	89	86	82	73	64	59	54	44	-		
PVT 2-13	25x25	1,5	2	-	-	-	116	114	110	106	102	98	89	78	72	65	52	-		
PVT 2-15	25x25	1,5	2	-	-	-	134	130	127	123	118	112	100	90	82	73	60	-		
PVT 2-18	25x25	2,2	3	-	-	-	161	157	153	148	142	136	121	108	100	91	76	-		
PVT 2-22	25x25	2,2	3	-	-	-	197	192	186	180	173	165	148	130	120	110	90	-		
PVT 2-26	25x25	3	4	-	-	-	232	228	221	214	206	198	179	158	144	130	110	-		
PVT 3-2	25x25	0,37	0,5	-	-	-	12,5	12	11,5	11	11	10,5	10	9	8	7	7	6		
PVT 3-3	25x25	0,37	0,5	-	-	-	19	19	18,5	18	17,5	16,5	15	14	13	12	11	9		
PVT 3-4	25x25	0,37	0,5	-	-	-	25	25	24	24	23	21,5	20	19	18	16	15	12		
PVT 3-5	25x25	0,37	0,5	-	-	-	31	31	30	30	29	27	25	23	22	20	19	16		
PVT 3-6	25x25	0,55	0,75	-	-	-	36	36	35	35	34	32	30	28	27	24	23	19		
PVT 3-7	25x25	0,55	0,75	-	-	-	43	42	41	40	39	37	34	32	31	28	21	22		
PVT 3-8	25x25	0,75	1	-	-	-	49	48	47	46	45	43	39	37	35	32	31	25		
PVT 3-9	25x25	0,75	1	-	-	-	55	54	53	52	51	48	45	42	40	36	35	28		
PVT 3-10	25x25	0,75	1	-	-	-	61	60	59	58	57	54	50	47	45	41	39	31		
PVT 3-11	25x25	1,1	1,5	-	-	-	67	66	64	63	61	58	54	51	49	44	42	34		
PVT 3-12	25x25	1,1	1,5	-	-	-	73	72	70	69	67	63	58	55	52	47	45	37		
PVT 3-13	25x25	1,1	1,5	-	-	-	78	77	76	75	73	69	64	60	57	51	49	40		
PVT 3-15	25x25	1,1	1,5	-	-	-	90	89	88	86	84	79	73	69	66	59	57	46		
PVT 3-17	25x25	1,5	2	-	-	-	103	102	100	98	96	90	83	79	75	67	64	52		
PVT 3-19	25x25	1,5	2	-	-	-	115	114	112	110	107	100	92	88	83	75	72	58		
PVT 3-21	25x25	2,2	3	-	-	-	128	126	124	122	119	112	102	98	91	82	79	64		
PVT 3-23	25x25	2,2	3	-	-	-	140	138	135	133	130	122	112	107	100	90	86	70		
PVT 3-25	25x25	2,2	3	-	-	-	151	149	147	144	141	131	122	116	109	98	94	76		
PVT 3-27	25x25	2,2	3	-	-	-	164	162	159	156	152	143	132	124	117	105	101	82		
PVT 3-29	25x25	2,2	3	-	-	-	175	173	170	167	163	153	142	133	126	113	109	88		
PVT 3-31	25x25	3	4	-	-	-	187	185	182	179	175	165	153	142	135	121	116	94		
PVT 3-33	25x25	3	4	-	-	-	199	197	194	191	187	176	163	151	145	130	125	100		
PVT 3-36	25x25	3	4	-	-	-	218	215	212	208	204	192	178	168	159	143	137	109		

Также доступно исполнение PVS

Кривую производительности см. на стр. 171-172

50 Гц n=2900 об/мин

МОДЕЛЬ	DN мм	Мощность кВт л.с.		галл. США/ мин 6,6	Q = ПРОИЗВОДИТЕЛЬНОСТЬ															
				л/мин 25	8,8	13,2	17,6	22	26,4	30,8	35,2	39,6	44,1	48,5	52,9	57,3	61,7	66,1	70,5	
				м³/ч 1,5	2	3	4	5	6	7	8	9	10	11	12	13	14	15	16	
				H = Высота напора (м)																
PVT 4-2	32x32	0,37	0,5	19	18	17	15	13	10	8	-	-	-	-	-	-	-	-	-	
PVT 4-3	32x32	0,55	0,75	28	27	26	24	20	18	13	-	-	-	-	-	-	-	-	-	
PVT 4-4	32x32	0,75	1	38	36	34	32	27	24	19	-	-	-	-	-	-	-	-	-	
PVT 4-5	32x32	1,1	1,5	47	45	43	40	34	31	23	-	-	-	-	-	-	-	-	-	
PVT 4-6	32x32	1,1	1,5	56	54	52	48	41	37	28	-	-	-	-	-	-	-	-	-	
PVT 4-7	32x32	1,5	2	66	63	61	56	48	43	33	-	-	-	-	-	-	-	-	-	
PVT 4-8	32x32	1,5	2	74	72	70	64	55	50	38	-	-	-	-	-	-	-	-	-	
PVT 4-10	32x32	2,2	3	96	90	87	81	71	62	48	-	-	-	-	-	-	-	-	-	
PVT 4-12	32x32	2,2	3	114	108	104	95	85	75	58	-	-	-	-	-	-	-	-	-	
PVT 4-14	32x32	3	4	136	126	122	112	101	89	68	-	-	-	-	-	-	-	-	-	
PVT 4-16	32x32	3	4	152	144	140	129	115	101	78	-	-	-	-	-	-	-	-	-	
PVT 4-19	32x32	4	5,5	183	171	168	153	137	122	93	-	-	-	-	-	-	-	-	-	
PVT 4-22	32x32	4	5,5	211	200	192	178	160	138	108	-	-	-	-	-	-	-	-	-	
PVT 8-2-1	40x40	0,75	1	-	-	-	-	10	9,5	9,3	9	8,5	8	7	6	-	-	-	-	
PVT 8-2	40x40	0,75	1	-	-	-	-	20	19,5	19	18	17	16	14	13	-	-	-	-	
PVT 8-3	40x40	1,1	1,5	-	-	-	-	30	29,5	28,5	27	25	24	21	19	-	-	-	-	
PVT 8-4	40x40	1,5	2	-	-	-	-	41	39,5	38	36	34	32	28	26	-	-	-	-	
PVT 8-5	40x40	2,2	3	-	-	-	-	52	50	48	45	42	40	36	32	-	-	-	-	
PVT 8-6	40x40	2,2	3	-	-	-	-	62	60	57	54	51	48	43	39	-	-	-	-	
PVT 8-8	40x40	3	4	-	-	-	-	83	80	77	73	69	65	58	52	-	-	-	-	
PVT 8-10	40x40	4	5,5	-	-	-	-	104	100	97	92	87	81	73	65	-	-	-	-	
PVT 8-12	40x40	4	5,5	-	-	-	-	124	120	116	111	104	92	87	78	-	-	-	-	
PVT 8-14	40x40	5,5	7,5	-	-	-	-	145	141	136	130	122	113	102	92	-	-	-	-	
PVT 8-16	40x40	5,5	7,5	-	-	-	-	166	161	156	148	139	130	118	106	-	-	-	-	
PVT 8-18	40x40	7,5	10	-	-	-	-	187	182	175	167	157	146	134	120	-	-	-	-	
PVT 8-20	40x40	7,5	10	-	-	-	-	208	202	195	186	175	163	150	135	-	-	-	-	
PVT 10-1	40x40	0,75	1	-	-	-	-	9,7	9,3	8,9	8,3	7,7	7	6	5	4	-	-	-	
PVT 10-2	40x40	0,75	1	-	-	-	-	19,5	19	18	17	16	15	13,5	11,5	10	-	-	-	
PVT 10-3	40x40	1,1	1,5	-	-	-	-	29,5	29	28	27	25	23	21	18	16	-	-	-	
PVT 10-4	40x40	1,5	2	-	-	-	-	39,5	38,5	37,5	36	34	31	28	25	22	-	-	-	
PVT 10-5	40x40	2,2	3	-	-	-	-	49,5	48,5	47	44	42	39	35	32	28	-	-	-	
PVT 10-6	40x40	2,2	3	-	-	-	-	60	58	56	54	51	48	43	39	34	-	-	-	
PVT 10-7	40x40	3	4	-	-	-	-	70	68	66	63	60	56	51	45	39	-	-	-	
PVT 10-8	40x40	3	4	-	-	-	-	80	78	75	73	69	64	58	52	44	-	-	-	
PVT 10-9	40x40	3	4	-	-	-	-	90	87	85	81	77	72	66	58	50	-	-	-	
PVT 10-10	40x40	4	5,5	-	-	-	-	100	97	95	90	85	80	74	66	56	-	-	-	
PVT 10-12	40x40	4	5,5	-	-	-	-	120	117	114	109	104	96	89	79	68	-	-	-	
PVT 10-14	40x40	5,5	7,5	-	-	-	-	140	137	134	129	122	113	103	92	79	-	-	-	
PVT 10-16	40x40	5,5	7,5	-	-	-	-	160	158	153	148	140	129	119	106	91	-	-	-	
PVT 10-18	40x40	7,5	10	-	-	-	-	180	177	172	166	156	145	133	119	102	-	-	-	
PVT 10-20	40x40	7,5	10	-	-	-	-	200	196	191	184	173	162	147	132	114	-	-	-	
PVT 10-22	40x40	7,5	10	-	-	-	-	220	216	210	202	190	178	162	145	126	-	-	-	
PVT 12-2	50x50	1,5	2	-	-	-	-	-	23,5	23	22,5	22	21	20	18,5	17	15,5	14		
PVT 12-3	50x50	2,2	3	-	-	-	-	-	35,5	35	34	33	31,5	30	28	26	23,5	21		
PVT 12-4	50x50	3	4	-	-	-	-	-	47	46	45	44	42	40	37	34	31	28		
PVT 12-5	50x50	3	4	-	-	-	-	-	59,5	58	56,5	55	52,5	50	46,5	43	39	35		
PVT 12-6	50x50	4	5,5	-	-	-	-	-	71,5	70	68	66	63	60	56	52	47	42		
PVT 12-7	50x50	5,5	7,5	-	-	-	-	-	83,5	82	79,5	77	73,5	70	65,5	61	55	49		
PVT 12-8	50x50	5,5	7,5	-	-	-	-	-	95,5	94	91	88	84	80	75	70	63	56		
PVT 12-9	50x50	5,5	7,5	-	-	-	-	-	108	106	103	100	95,5	91	85	79	71,5	64		
PVT 12-10	50x50	7,5	10	-	-	-	-	-	120	118	114,5	111	106	101	94,5	88	80	72		
PVT 12-12	50x50	7,5	10	-	-	-	-	-	143,5	141	137	133	127	121	113,5	106	96	86		
PVT 12-14	50x50	11	15	-	-	-	-	-	168	165	160	155	148	141	132,5	124	112	100		
PVT 12-16	50x50	11	15	-	-	-	-	-	192,5	189	183,5	178	170	162	152	142	128,5	115		
PVT 12-18	50x50	11	15	-	-	-	-	-	217	213	207,5	202	192,5	183	171,5	160	145	130		

Также доступно исполнение PVS

Кривую производительности см. на стр. 172-173

50 Гц n=2900 об/мин

МОДЕЛЬ	DN мм	Мощность кВт л.с.		Q = ПРОИЗВОДИТЕЛЬНОСТЬ															
				галл. США/ мин 35	44	53	62	70	79	88	97	106	115	123	141	159	176		
				л/мин 133	167	200	233	267	300	333	367	400	433	467	533	600	667		
				м³/ч 8	10	12	14	16	18	20	22	24	26	28	32	36	40		
H = Высота напора (м)																			
PVT 16-2	50x50	2,2	3	27	26	25	24	22	21	19	16	-	-	-	-	-	-		
PVT 16-3	50x50	3	4	41	40	38	37	34	32	29	25	-	-	-	-	-	-		
PVT 16-4	50x50	4	5,5	54	53	52	49	46	43	38	34	-	-	-	-	-	-		
PVT 16-5	50x50	5,5	7,5	68	67	65	62	58	54	48	43	-	-	-	-	-	-		
PVT 16-6	50x50	5,5	7,5	82	80	78	74	70	64	58	52	-	-	-	-	-	-		
PVT 16-7	50x50	7,5	10	96	95	91	87	82	76	68	61	-	-	-	-	-	-		
PVT 16-8	50x50	7,5	10	110	108	104	99	94	86	71	70	-	-	-	-	-	-		
PVT 16-10	50x50	11	15	138	136	131	125	118	109	97	87	-	-	-	-	-	-		
PVT 16-12	50x50	11	15	166	162	157	150	141	130	116	105	-	-	-	-	-	-		
PVT 16-14	50x50	15	20	194	190	184	175	166	152	136	122	-	-	-	-	-	-		
PVT 16-16	50x50	15	20	222	217	210	200	189	174	156	140	-	-	-	-	-	-		
PVT 20-1	50x50	1,1	1,5	-	13,5	13	12,5	12	11	10	9	8	7	6	-	-	-		
PVT 20-2	50x50	2,2	3	-	27	26,5	26	25	24	23	22	20	18	15	-	-	-		
PVT 20-3	50x50	4	5,5	-	40	39,5	39	38	37	35	33	30	27	24	-	-	-		
PVT 20-4	50x50	5,5	7,5	-	54	53	52	51	49	47	44	41	37	33	-	-	-		
PVT 20-5	50x50	5,5	7,5	-	67	66	64	62	60	58	55	50	45	40	-	-	-		
PVT 20-6	50x50	7,5	10	-	81	79	77	75	73	70	66	61	55	49	-	-	-		
PVT 20-7	50x50	7,5	10	-	95	93	91	89	86	82	77	71	65	58	-	-	-		
PVT 20-8	50x50	11	15	-	109	107	105	102	99	94	89	82	75	67	-	-	-		
PVT 20-10	50x50	11	15	-	136	134	131	128	124	118	111	103	95	85	-	-	-		
PVT 20-12	50x50	15	20	-	164	162	158	154	149	142	133	124	114	102	-	-	-		
PVT 20-14	50x50	15	20	-	192	189	185	180	174	166	156	145	133	119	-	-	-		
PVT 20-17	50x50	18,5	25	-	234	230	225	219	212	202	190	177	162	145	-	-	-		
PVT 32-10-1	65x65	1,5	2	-	-	-	-	14	14	13	13	12	12	11	9	7	4		
PVT 32-10	65x65	2,2	3	-	-	-	-	18	18	17	16	15	15	14	13	11	8		
PVT 32-20-2	65x65	3	4	-	-	-	-	29	29	28	27	26	25	23	20	16	11		
PVT 32-20	65x65	4	5,5	-	-	-	-	36	35	34	33	32	31	29	27	23	18		
PVT 32-30-2	65x65	5,5	7,5	-	-	-	-	47	46	44	43	41	40	38	33	28	21		
PVT 32-30	65x65	5,5	7,5	-	-	-	-	54	53	51	50	48	46	44	40	35	27		
PVT 32-40-2	65x65	7,5	10	-	-	-	-	65	64	62	60	58	56	53	46	40	30		
PVT 32-40	65x65	7,5	10	-	-	-	-	72	71	69	67	65	62	59	53	47	37		
PVT 32-50-2	65x65	11	15	-	-	-	-	83	81	79	77	74	71	68	60	52	41		
PVT 32-50	65x65	11	15	-	-	-	-	90	88	86	84	81	78	74	67	59	47		
PVT 32-60-2	65x65	11	15	-	-	-	-	101	99	97	94	90	87	83	74	65	51		
PVT 32-60	65x65	11	15	-	-	-	-	108	106	104	101	97	94	90	81	72	57		
PVT 32-70-2	65x65	15	20	-	-	-	-	119	117	114	111	107	103	98	88	78	60		
PVT 32-70	65x65	15	20	-	-	-	-	126	124	121	117	113	109	105	95	85	67		
PVT 32-80-2	65x65	15	20	-	-	-	-	136	134	131	127	123	119	114	102	90	71		
PVT 32-80	65x65	15	20	-	-	-	-	144	141	138	134	130	125	120	109	97	77		
PVT 32-90-2	65x65	18,5	25	-	-	-	-	154	151	148	144	140	135	129	117	102	82		
PVT 32-90	65x65	18,5	25	-	-	-	-	162	159	156	152	147	142	136	124	109	88		
PVT 32-100-2	65x65	18,5	25	-	-	-	-	175	171	166	162	157	152	146	131	115	91		
PVT 32-100	65x65	18,5	25	-	-	-	-	182	178	173	169	164	158	152	138	122	98		
PVT 32-110-2	65x65	22	30	-	-	-	-	193	189	184	179	173	169	164	146	128	102		
PVT 32-110	65x65	22	30	-	-	-	-	200	196	191	186	180	174	168	153	135	109		
PVT 32-120-2	65x65	22	30	-	-	-	-	211	206	201	195	189	184	178	160	140	113		
PVT 32-120	65x65	22	30	-	-	-	-	218	213	208	202	196	190	184	167	147	120		
PVT 32-130-2	65x65	30	40	-	-	-	-	230	224	218	212	206	200	193	174	153	124		
PVT 32-130	65x65	30	40	-	-	-	-	237	231	225	219	213	207	200	181	160	131		
PVT 32-140-2	65x65	30	40	-	-	-	-	247	241	235	229	222	216	210	189	165	135		
PVT 32-140	65x65	30	40	-	-	-	-	255	249	242	236	229	223	216	196	172	142		
PVT 32-150-2	65x65	30	40	-	-	-	-	266	260	253	246	239	232	224	203	178	145		
PVT 32-150	65x65	30	40	-	-	-	-	274	267	260	253	246	239	231	210	185	152		
PVT 32-160-2	65x65	30	40	-	-	-	-	284	277	270	263	255	248	240	218	190	156		
PVT 32-160	65x65	30	40	-	-	-	-	292	285	277	270	262	254	246	225	197	163		

Также доступно исполнение PVS

Кривую производительности см. на стр. 173

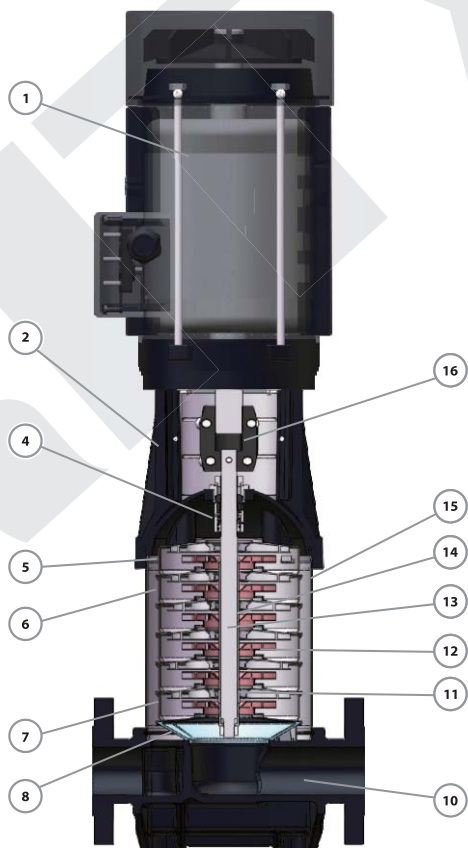
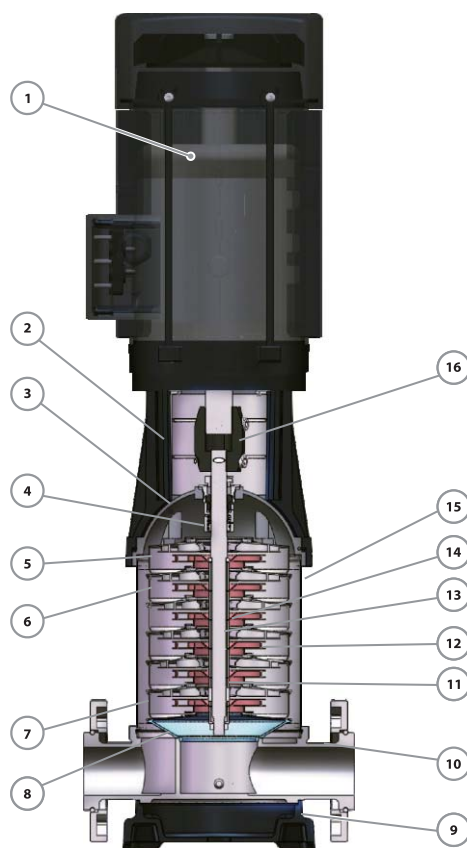
50 Гц n=2900 об/мин

МОДЕЛЬ	DN	Мощность		галл. США/ мин 110	Q = ПРОИЗВОДИТЕЛЬНОСТЬ																
					л/мин 417	132	154	176	185	198	220	242	264	286	308	352	374	396	441	485	
						м³/ч 25	500	583	667	700	750	833	917	1000	1083	1167	1333	1417	1500	1667	1833
						мм	кВт	л.с.	H = Высота напора (м)												
PVT 45-10-1	80x80	3	4	20	19	18	17	16	15	13	11	-	-	-	-	-	-	-	-		
PVT 45-10	80x80	4	5,5	24	23	22	21	20	19	18	16	-	-	-	-	-	-	-	-		
PVT 45-20-2	80x80	5,5	7,5	40	38	36	33	32	30	27	23	-	-	-	-	-	-	-	-		
PVT 45-20	80x80	7,5	10	48	46	44	42	41	39	35	31	-	-	-	-	-	-	-	-		
PVT 45-30-2	80x80	11	15	63	61	58	54	52	50	44	38	-	-	-	-	-	-	-	-		
PVT 45-30	80x80	11	15	71	69	66	63	61	58	53	47	-	-	-	-	-	-	-	-		
PVT 45-40-2	80x80	15	20	87	84	80	75	73	69	62	54	-	-	-	-	-	-	-	-		
PVT 45-40	80x80	15	20	95	92	88	84	81	78	71	62	-	-	-	-	-	-	-	-		
PVT 45-50-2	80x80	18,5	25	111	107	102	96	93	88	80	69	-	-	-	-	-	-	-	-		
PVT 45-50	80x80	18,5	25	119	115	110	105	101	97	88	78	-	-	-	-	-	-	-	-		
PVT 45-60-2	80x80	22	30	135	130	124	117	113	108	97	85	-	-	-	-	-	-	-	-		
PVT 45-60	80x80	22	30	143	138	132	125	122	116	106	93	-	-	-	-	-	-	-	-		
PVT 45-70-2	80x80	30	40	158	152	146	138	134	127	115	100	-	-	-	-	-	-	-	-		
PVT 45-70	80x80	30	40	166	161	154	146	142	135	124	109	-	-	-	-	-	-	-	-		
PVT 45-80-2	80x80	30	40	182	175	168	159	154	146	133	116	-	-	-	-	-	-	-	-		
PVT 45-80	80x80	30	40	190	184	176	167	162	154	141	124	-	-	-	-	-	-	-	-		
PVT 45-90-2	80x80	30	40	205	198	190	180	174	166	150	132	-	-	-	-	-	-	-	-		
PVT 45-90	80x80	37	50	214	207	198	188	183	174	159	140	-	-	-	-	-	-	-	-		
PVT 45-100-2	80x80	37	50	230	221	212	200	194	185	168	147	-	-	-	-	-	-	-	-		
PVT 45-100	80x80	37	50	238	230	220	209	203	193	177	155	-	-	-	-	-	-	-	-		
PVT 45-110-2	80x80	45	60	255	246	236	223	217	206	188	165	-	-	-	-	-	-	-	-		
PVT 45-110	80x80	45	60	263	255	244	232	225	214	196	173	-	-	-	-	-	-	-	-		
PVT 45-120-2	80x80	45	60	280	270	259	245	238	226	206	181	-	-	-	-	-	-	-	-		
PVT 45-120	80x80	45	60	289	280	268	255	247	236	216	190	-	-	-	-	-	-	-	-		
PVT 45-130-2	80x80	45	60	305	294	282	267	259	247	225	198	-	-	-	-	-	-	-	-		
PVT 64-10-1	100x100	4	5,5	-	19	19	18	18	17	16	15	14	13	11	8	-	-	-	-		
PVT 64-10	100x100	5,5	7,5	-	27	26	25	25	24	23	22	21	20	18	15	-	-	-	-		
PVT 64-20-2	100x100	7,5	10	-	39	38	36	36	35	33	31	29	26	23	17	-	-	-	-		
PVT 64-20-1	100x100	11	15	-	46	45	44	43	42	40	38	36	33	30	24	-	-	-	-		
PVT 64-20	100x100	11	15	-	53	52	51	50	49	47	45	43	40	37	30	-	-	-	-		
PVT 64-30-2	100x100	15	20	-	66	64	62	61	59	56	53	50	46	41	32	-	-	-	-		
PVT 64-30-1	100x100	15	20	-	73	71	69	68	66	63	60	57	53	48	39	-	-	-	-		
PVT 64-30	100x100	18,5	25	-	80	78	76	75	73	70	67	64	60	55	46	-	-	-	-		
PVT 64-40-2	100x100	18,5	25	-	92	90	87	86	84	80	76	71	66	60	47	-	-	-	-		
PVT 64-40-1	100x100	22	30	-	100	97	94	93	91	87	83	78	73	67	54	-	-	-	-		
PVT 64-40	100x100	22	30	-	107	104	101	100	98	94	90	85	80	74	61	-	-	-	-		
PVT 64-50-2	100x100	30	40	-	121	118	114	112	110	105	100	95	88	80	64	-	-	-	-		
PVT 64-50-1	100x100	30	40	-	128	125	121	119	117	112	107	102	95	87	71	-	-	-	-		
PVT 64-50	100x100	30	40	-	136	133	129	127	124	119	114	109	102	94	78	-	-	-	-		
PVT 64-60-2	100x100	30	40	-	150	146	142	140	137	131	125	118	110	101	81	-	-	-	-		
PVT 64-60-1	100x100	37	50	-	157	153	149	147	144	138	132	125	117	108	88	-	-	-	-		
PVT 64-60	100x100	37	50	-	164	160	156	154	151	145	139	132	124	115	95	-	-	-	-		
PVT 64-70-2	100x100	37	50	-	179	174	169	167	163	156	149	141	132	121	99	-	-	-	-		
PVT 64-70-1	100x100	37	50	-	186	181	176	174	170	163	156	148	139	128	106	-	-	-	-		
PVT 64-70	100x100	45	60	-	193	188	183	181	177	170	163	155	146	135	112	-	-	-	-		
PVT 64-80-2	100x100	45	60	-	207	202	196	193	189	182	173	164	154	142	116	-	-	-	-		
PVT 64-80-1	100x100	45	60	-	215	209	203	200	196	189	180	171	161	149	123	-	-	-	-		
PVT 90-10-1	100x100	5,5	7,5	-	-	-	-	-	-	22	21	19	18	17	16	14	13	10	6		
PVT 90-10	100x100	7,5	10	-	-	-	-	-	-	25	25	24	23	22	21	20	19	16	12		
PVT 90-20-2	100x100	11	15	-	-	-	-	-	-	41	40	39	38	36	32	30	28	22	15		
PVT 90-20	100x100	15	20	-	-	-	-	-	-	53	52	50	49	47	44	41	40	36	30		
PVT 90-30-2	100x100	18,5	25	-	-	-	-	-	-	68	67	65	63	60	55	52	49	41	32		
PVT 90-30	100x100	22	30	-	-	-	-	-	-	81	79	77	75	72	67	64	62	55	48		
PVT 90-40-2	100x100	30	40	-	-	-	-	-	-	98	96	93	90	87	80	75	72	62	50		
PVT 90-40	100x100	30	40	-	-	-	-	-	-	110	108	105	103	100	92	86	84	76	66		
PVT 90-50-2	100x100	37	50	-	-	-	-	-	-	126	123	120	117	113	104	98	93	81	68		
PVT 90-50	100x100	37	50	-	-	-	-	-	-	139	135	131	128	124	115	110	106	94	83		
PVT 90-60-2	100x100	45	60	-	-	-	-	-	-	155	152	148	144	139	129	122	117	102	86		
PVT 90-60	100x100	45	60	-	-	-	-	-	-	168	164	160	155	150	141	134	130	117	103		

Также доступно исполнение PVS

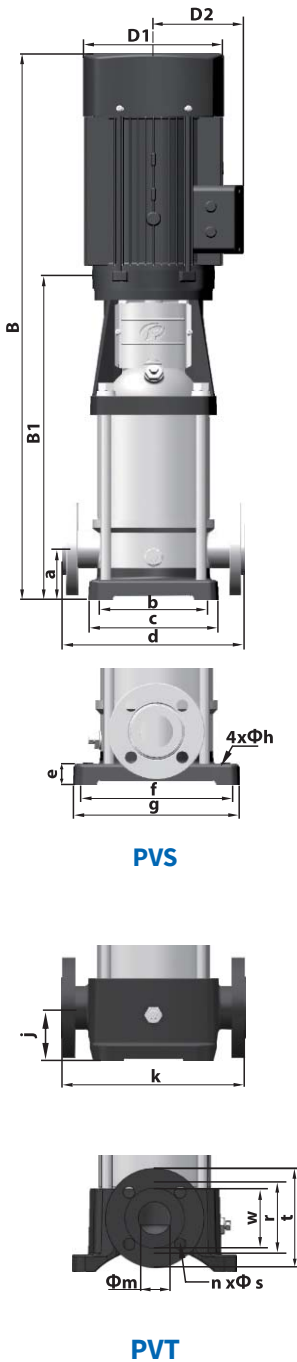
Кривую производительности см. на стр. 174

ОПИСАНИЕ МАТЕРИАЛА


PVT

PVS

№	Описание	Материал
1	Двигатель	IP55 класс F
2	Корпус насоса	Чугун
3	Основание уплотнения	Нержавеющая сталь 304
4	Механическое уплотнение	Нержавеющая сталь 304
5	Верхний диффузор	Нержавеющая сталь 304
6	Диффузор	Нержавеющая сталь 304
7	Опора диффузора	Нержавеющая сталь 304
8	Шнек	Нержавеющая сталь 304

№	Описание	Материал
9	Опорная плита	Чугун
10	Входная и выходная камера	PVT: Чугун PVS: Нержавеющая сталь 304
11	Подшипник	Карбид вольфрама
12	Рабочее колесо	Нержавеющая сталь 304
13	Вал	Нержавеющая сталь 304
14	Втулка рабочего колеса	Нержавеющая сталь 304
15	Цилиндр	Нержавеющая сталь 304
16	Муфта	Углеродистая сталь


PVS
PVT

МОДЕЛЬ	B1	B	D1	D2	ОБЩ.	кг
1-2	258	483	148	117	DN=25 a=50 b=100 c=150 d=250 e=20 f=180 g=210 h=13 j=75 k=250 m=32 n=4 r=85 s=14 t=115 w=60	20
1-3	276	501	148	117		20
1-4	294	519	148	117		21
1-5	312	537	148	117		21
1-6	330	555	148	117		22
1-7	348	573	148	117		23
1-8	366	591	148	117		24
1-9	384	609	148	117		25
1-10	402	627	148	117		26
1-11	420	645	148	117		26
1-12	448	693	170	142		29
1-13	466	711	170	142		30
1-15	502	747	170	142		31
1-17	538	783	170	142		33
1-19	574	819	170	142		34
1-21	610	855	170	142		35
1-23	646	891	170	142		36
1-25	692	982	190	155		42
1-27	728	1018	190	155		43
1-30	782	1072	190	155		45
1-33	836	1126	190	155		49
1-36	890	1180	190	155		51
2-2	258	483	148	117		20
2-3	276	501	148	117		20
2-4	294	519	148	117		22
2-5	312	537	148	117		23
2-6	340	585	170	142		26
2-7	358	603	170	142		26
2-9	394	639	170	142		28
2-11	430	675	170	142		29
2-13	476	766	190	155		35
2-15	512	802	190	155		36
2-18	566	856	190	155		41
2-22	638	928	190	155		42
2-26	720	1065	197	165		52
3-2	258	483	148	117		20
3-3	276	501	148	117	20	
3-4	294	519	148	117	21	
3-5	312	537	148	117	21	
3-6	330	555	148	117	23	
3-7	348	573	148	117	24	
3-8	376	621	170	142	27	
3-9	394	639	170	142	28	
3-10	412	657	170	142	28	
3-11	430	675	170	142	29	
3-12	448	693	170	142	30	
3-13	466	711	170	142	31	
3-15	502	747	170	142	32	
3-17	548	838	190	155	38	
3-19	584	874	190	155	39	
3-21	620	910	190	155	42	
3-23	656	946	190	155	43	
3-25	692	982	190	155	44	
3-27	728	1018	190	155	45	
3-29	764	1054	190	155	46	
3-31	810	1155	197	165	54	
3-33	846	1191	197	165	55	
3-36	900	1245	197	165	57	

МОДЕЛЬ	B1	B	D1	D2	ОБЩ.	кг
4-2	276	501	148	117	DN=32 a=50 b=100 c=150 d=250 e=20 f=180 g=210 h=13 j=75 k=250 m=32 n=4 r=100 s=18 t=140 w=60	21
4-3	303	528	148	117		22
4-4	340	585	170	142		25
4-5	367	612	170	142		Z1
4-6	394	639	170	142		27
4-7	431	721	190	155		33
4-8	458	748	190	155		33
4-10	512	802	190	155		37
4-12	566	856	190	155		38
4-14	630	975	197	165		46
4-16	684	1029	197	165		48
4-19	765	1120	230	188		57
4-22	846	1201	230	188		59
8-2-1	347	592	170	142		DN=40 a=80 b=130 c=199 d=280 e=25 f=215 g=247 h=14 j=80 k=280 m=50 n=4 r=110 s=18 t=150 w=80
8-2	347	592	170	142	32	
8-3	377	622	170	142	34	
8-4	417	707	190	155	40	
8-5	447	737	190	155	44	
8-6	477	767	190	155	45	
8-8	547	892	197	165	53	
8-10	607	962	230	188	64	
8-12	667	1022	230	188	66	
8-14	747	1137	260	208	81	
8-16	807	1197	260	208	84	
8-18	867	1257	260	208	93	
8-20	927	1317	260	208	94	
10-1	347	592	170	142	40	
10-2	347	592	170	142	41	
10-3	377	622	170	142	43	
10-4	417	707	190	155	49	
10-5	447	737	190	155	53	
10-6	477	767	190	155	54	
10-7	517	862	197	165	64	
10-8	547	892	197	165	65	
10-9	577	922	197	165	66	
10-10	607	962	230	188	74	
10-12	667	1022	230	188	76	
10-14	747	1137	260	208	100	
10-16	807	1197	260	208	102	
10-18	867	1257	260	208	107	
10-20	927	1317	260	208	109	
10-22	987	1377	260	208	111	
12-2	367	657	190	155	DN=50 a=90 b=130 c=199 d=300 e=35 f=215 g=247 h=14 j=90 k=300 m=50 n=4 r=125 s=18 t=165 w=80	39
12-3	397	687	190	155		43
12-4	437	782	197	165		51
12-5	467	812	197	165		53
12-6	497	852	230	188		61
12-7	547	937	260	208		73
12-8	577	967	260	208		74
12-9	607	997	260	208		76
12-10	637	1027	260	208		83
12-12	697	1087	260	208		87
12-14	845	1345	330	255	157	
12-16	905	1405	330	255	161	
12-18	965	1465	330	255	164	

МОДЕЛЬ	B1	B	D1	D2	ОБЩ.	кг
16-2	397	687	190	155	DN=50 a=90 b=130 c=199 d=300 e=35 f=215 g=247 h=14 j=90 k=300 m=50 n=4 r=125 s=18 t=165 w=80	42
16-3	452	797	197	165		50
16-4	497	852	230	188		59
16-5	562	952	260	208		76
16-6	607	997	260	208		77
16-7	652	1042	260	208		84
16-8	697	1087	260	208		86
16-10	875	1375	330	255		158
16-12	965	1465	330	255		161
16-14	1055	1555	330	255		174
16-16	1145	1645	330	255		178
20-1	387	632	170	142		33
20-2	397	687	190	155		42
20-3	452	807	230	188		58
20-4	517	907	260	208		74
20-5	562	952	260	208		76
20-6	607	997	260	208		82
20-7	652	1042	260	208		84
20-8	785	1285	330	255		153
20-10	875	1375	330	255		157
20-12	965	1465	330	255	170	
20-14	1055	1555	330	255	172	
20-17	1190	1740	330	255	195	
32-10-1	505	795	190	155	DN=65 a=105 b=170 c=225 d=320 e=30 f=240 g=298 h=14 j=105 k=320 m=74 n=8 r=145 s=18 t=185 w=107	64
32-10	505	795	190	155		68
32-20-2	575	920	197	165		77
32-20	575	930	230	188		85
32-30-2	645	1035	260	208		100
32-30	645	1035	260	208		100
32-40-2	715	1105	260	208		109
32-40	715	1105	260	208		109
32-50-2	890	1390	330	255		181
32-50	890	1390	330	255		181
32-60-2	960	1460	330	255		185
32-60	960	1460	330	255		185
32-70-2	1030	1530	330	255		199
32-70	1030	1530	330	255		199
32-80-2	1100	1600	330	255		203
32-80	1100	1600	330	255		203
32-90-2	1170	1720	330	255		222
32-90	1170	1720	330	255		222
32-100-2	1240	1790	330	255		271
32-100	1240	1790	330	255		271
32-110-2	1310	1885	360	285		272
32-110	1310	1885	360	285		272
32-120-2	1380	1955	360	285		276
32-120	1380	1955	360	285		276
32-130-2	1450	2100	400	310		337
32-130	1450	2100	400	310		337
32-140-2	1520	2170	400	310		341
32-140	1520	2170	400	310		341
32-150-2	1590	2240	400	310		345
32-150	1590	2240	400	310		345
32-160-2	1660	2310	400	310	350	
32-160	1660	2310	400	310	350	

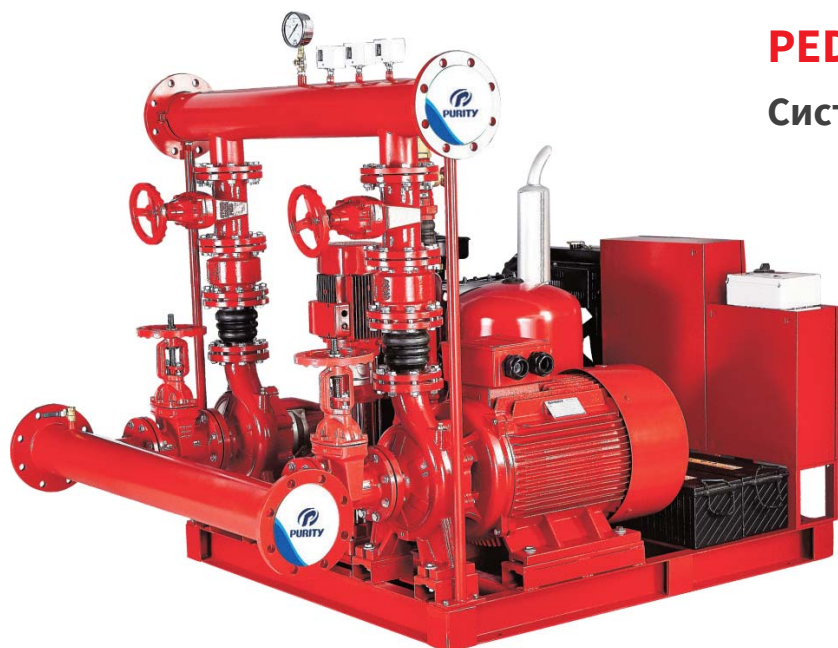
МОДЕЛЬ	B1	B	D1	D2	ОБЩ.	кг
45-10-1	561	906	197	165	DN=80 a=140 b=190 c=245 d=365 e=45 f=266 g=330 h=14 j=140 k=365 m=80 n=8 r=160 s=18 t=200 w=120	83
45-10	561	916	230	188		90
45-20-2	641	1031	260	208		105
45-20	641	1031	260	208		110
45-30-2	826	1326	330	255		183
45-30	826	1326	330	255		183
45-40-2	906	1406	330	255		197
45-40	906	1406	330	255		197
45-50-2	986	1536	330	255		221
45-50	986	1536	330	255		221
45-60-2	1066	1641	360	285		261
45-60	1066	1641	360	285		261
45-70-2	1146	1796	400	310		320
45-70	1146	1796	400	310		320
45-80-2	1226	1876	400	310		324
45-80	1226	1876	400	310		324
45-90-2	1306	1956	400	310		328
45-90	1306	1956	400	310		352
45-100-2	1386	2036	400	310		355
45-100	1386	2036	400	310		355
45-110-2	1466	2151	450	345	426	
45-110	1466	2151	450	345	426	
45-120-2	1546	2231	450	345	432	
45-120	1546	2231	450	345	432	
45-130-2	1626	2311	450	345	438	
64-10-1	561	916	230	188	DN=100 a=140 b=190 c=245 d=365 e=45 f=266 g=330 h=14 j=140 k=365 m=100 n=8 r=180 s=18 t=220 w=150	93
64-10	561	951	260	208		105
64-20-2	644	1034	260	208		110
64-20-1	754	1254	330	255		182
64-20	754	1254	330	255		182
64-30-2	836	1336	330	255		196
64-30-1	836	1336	330	255		197
64-30	836	1386	330	255		221
65-40-2	919	1469	330	255		225
64-40-1	919	1494	360	285		258
64-40	919	1494	360	285		258
64-50-2	1001	1651	400	310		319
64-50-1	1001	1651	400	310		319
64-50	1001	1651	400	310		320
64-60-2	1084	1734	400	310		325
64-60-1	1084	1734	400	310		349
64-60	1084	1734	400	310		349
64-70-2	1166	1816	400	310		353
64-70-1	1166	1816	400	310		353
64-70	1166	1851	460	340		420
64-80-2	1248	1933	460	340	424	
64-80-1	1248	1933	460	340	424	
90-10-1	571	961	260	208	DN=100 a=140 b=199 c=255 d=380 e=45 f=280 g=348 n=14 i=140 k=380 m=100 n=8 r=180 s=18 t=220 w=150	105
90-10	571	961	260	208		110
90-20-2	773	1273	330	255		181
90-20	773	1273	330	255		192
90-30-2	865	1415	330	255		215
90-30	865	1440	360	285		252
90-40-2	957	1607	400	310		312
90-40	957	1607	400	310		312
90-50-2	1049	1699	400	310		336
90-50	1049	1699	400	310		336
90-60-2	1141	1826	460	340	407	
90-60	1141	1826	460	340	407	


 Для чистых
сред

 Гражданское
применение

 Промышленное
применение


Пожаротушение



PEDJ

Система пожаротушения

НОВИНКА ОПИСАНИЕ

- ◆ Главный приоритет при проектировании пожарных насосов — это максимальная надежность на протяжении всего срока службы
- ◆ Все узлы закреплены на стальной раме
- ◆ Каждый контроллер имеет свою собственную линию измерения давления
- ◆ На линии всасывания ни в коем случае не должно быть сетчатого фильтра
- ◆ Линия нагнетания оснащена обратным клапаном и поворотным дисковым затвором
- ◆ Стандарт NFPA 20 не допускает всасывание с отрицательного уровня для насосов с осевым всасыванием и насосов с разъемным корпусом

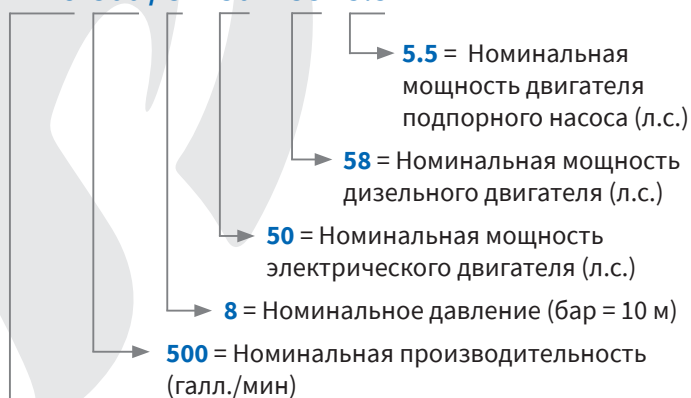
ОБЛАСТИ ПРИМЕНЕНИЯ

Когда давление опускается ниже заранее заданного значения, по сигналу от реле давления запускается подпиточный насос и продолжает работать в течение 10 минут, пока давление в системе не достигнет заданного значения. Если давление продолжает снижаться, то сначала запускается главный насос. Если ему не удастся поднять давление в системе, и давление продолжает снижаться, то запускается вспомогательный насос.

КОД МОДЕЛИ

Например

PEDJ 500 / 8 - 50 - 58 - 5.5




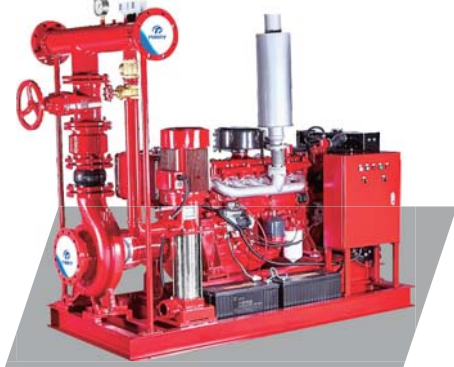


Тип насоса

E = Насос с электрическим приводом







D = Насос с дизельным приводом

J = Подпорный насос

ПОЖАРНЫЕ НАСОСЫ ПО СТАНДАРТУ NFPA 20

ОПИСАНИЕ	ФОТО
<p>Исполнение PEDJ: Пожарный насосный агрегат состоит из электрического насоса + дизельного насоса + подпорный насоса со всеми необходимыми дополнительными узлами и принадлежностями</p>	
<p>Исполнение PDJ: Пожарный насосный агрегат состоит из дизельного насоса + подпорный насоса со всеми необходимыми дополнительными узлами и принадлежностями</p>	
<p>Исполнение PEJ: Пожарный насосный агрегат состоит из электрического насоса + подпорный насоса со всеми необходимыми дополнительными узлами и принадлежностями</p>	
<p>Исполнение PEEJ: Пожарный насосный агрегат состоит из электрического насоса + электрического насоса + подпорный насоса со всеми необходимыми дополнительными узлами и принадлежностями</p>	







50 Гц n=2900 об/мин

	Q	H	Электрический		Дизельный	Подпиточный насос	
			Вариант 1	Вариант 2		Вариант 1	Вариант 2
	галл/мин	Бар	Моноблочный	Консольный	Консольный	Рабочее колесо из пластика	Рабочее колесо из нержавеющей стали 304
							
PEDJ 50/6-5.5-8.6-2	50	6	P2C 32-200/40 5,5 HP	PSM 32-250/55 7.5HP	PSD 32-250/55 8.6HP	PV 4x9/2HP	PVT(S) 1-15 1 HP
PEDJ 50/7-7.5-10-2	50	7	P2C 40-210/55 7,5 HP	PSM 32-250/75 10HP	PSD 32-250/75 10HP	PV 4x9/2HP	PVT(S) 1-15 1 HP
PEDJ 50/8-10-12-3	50	8	P2C 40-210/75 10 HP	PSM 32-250/110 15HP	PSD 32-250/110 12HP	PV 4x13/3HP	PVT(S) 1-15 1 HP
PEDJ 50/9-10-27-3	50	9	P2C 40-210/75 10 HP	PSM 32-250/150 20HP	PSD 32-250/150 27HP	PV4x13/3HP	PVT(S) 1-17 1,5 HP
PEDJ 100/7-10-10-2	100	6-7	PST 32-250/75 10HP	PSM 32-250/75 10HP	PSD 32-250/75 10HP	PV 4x9/2HP	PVT(S) 2-11 1,5 HP
PEDJ 100/8-15-27-3	100	8	P2C 40-200/110 15 HP	PSM 32-250/150 20HP	PSD 32-250/150 27HP	PV 4x13/3HP	PVT(S) 2-13 2 HP
PEDJ 100/9-17.5-27-3	100	9	P2C 40-250/130 17,5HP	PSM 40-250/185 25HP	PSD 40-250/185 27HP	PV4X13/3HP	PVT(S) 2-13 2 HP
PEDJ 120/7-10-12-3	120	7	PST 32-250/75D 10HP	PSM 32-250/75H 10HP	PSD 32-250/75H 12HP	PV 4x13/3HP	PVT(S) 2-13 2 HP
PEDJ 150/7-15-12-3	150	7	PST 40-250/110 15HP	PSM 40-250/110 15HP	PSD 40-250/110 12HP	PV4x13/3HP	PVT(S)) 4-10 3 HP
PEDJ 200/6-20-27-3	200	6	PST 50-250/150 20HP	PSM 50-250/150 20HP	PSD 50-250/150 27HP	PV4X13/3HP	PVT(S) 4-10 3 HP
PEDJ 200/7-25-27-3	200	7	PST 50-250/185 25HP	PSM 50-250/185 25HP	PSD 50-250/185 27HP	PV 4x13/3HP	PVT(S) 4-10 3 HP
PEDJ 200/8-30-32-3	200	8	PST 50-250/220 30HP	PSM 50-250/220 30HP	PSD 50-250/220 32HP	PV4X13/3HP	PVT(S) 4-12 3 HP
PEDJ 200/9-40-38-4	200	9	-	PSM 50-250/300 40HP	PSD 50-250/300 38HP	PV 4x16/4HP	PVT(S) 4-12 3 HP
PEDJ 250/7-25-27-4	250	7	PST 50-250/185 25HP	PSM 50-250/185 25HP	PSD 50-250/185 27HP	PV 6x15/4HP	PVT(S) 4-12 3 HP
PEDJ 300/6-25-27-4	300	6	PST 50-250/185 25HP	PSM 50-250/185 25HP	PSD 50-250A85 27HP	PV 6x15/4HP	PVT(S) 8-6 3 HP
PEDJ 300/7-30-32-4	300	7	PST 50-250/220 30HP	PSM 50-250/220 30HP	PSD 50-250/220 32HP	PV 6x15/4HP	PVT(S) 8-8 4 HP
PEDJ 300/8-40-38-4	300	8	-	PSM 50-250/300 40HP	PSD 50-250/300 38HP	PV 8x12/4HP	PVT(S) 8-8 4 HP
PEDJ 350/7-30-32-4	350	7	PST 50-250/220 30HP	PSM 50-250/220 30HP	PSD 50-250/220 32HP	PV 8x12/4HP	PVT(S) 8-8 4 HP
PEDJ 400/6-30-32-4	400	6	PST 65-250/220 30HP	PSM 65-250/220 30HP	PSD 65-250/220 32HP	PV 8x12/4HP	PVT(S) 8-8 4 HP
PEDJ 400/7-40-38-5.5	400	7	PST 65-250/300 40HP	PSM 65-250/300 40HP	PSD 65-250/300 38HP	PV 8X16/5.5HP	PVT(S) 8-8 4 HP
PEDJ 400/8-50-58-5.5	400	8	PST 65-250/370 50HP	PSM 65-250/370 50HP	PSD 65-250/370 58HP	PV 8X16/5.5HP	PVT(S) 8-10 5,5 HP
PEDJ 400/9-60-61-7.5	400	9	PST 65-315/450 60HP	PSM 65-315/450 60HP	PSD 65-315/450 61HP	PV 12X17/7.5HP	PVT(S) 8-12 5,5 HP
PEDJ 500/7-40-38-5.5	500	6-7	PST 65-250/300 40HP	PSM 65-250/300 40HP	PSD 65-250/300 38HP	PV 12x12/5.5HP	PVT(S) 12-8 7,5 HP
PEDJ 500/8-50-58-7.5	500	8	PST 65-250/370 50HP	PSM 65-250/370 50HP	PSD 65-250/370 58HP	PV 12X17/7.5HP	PVT(S) 12-8 7,5 HP
PEDJ 500/9-60-61-7.5	500	9	PST 65-315/450 60HP	PSM 65-315/450 60HP	PSD 65-315/450 61HP	PV 12X17/7.5HP	PVT(S) 12-9 7,5 HP
PEDJ 500/11-75-75-7.5	500	10-11	PST 65-315/550 75HP	PSM 65-315/550 75HP	PSD 65-315/550 75HP	PV 12X17/7.5HP	PVT(S) 12-12 10 HP
PEDJ 500/13-100-100-15	500	12-13	PST 65-315/750 100HP	PSM 65-315/750 100HP	PSD 65-315/750 100HP	PV 30x11/15HP	PVT(S) 12-14 15 HP

Также доступны исполнения PDJ PEJ PEEJ

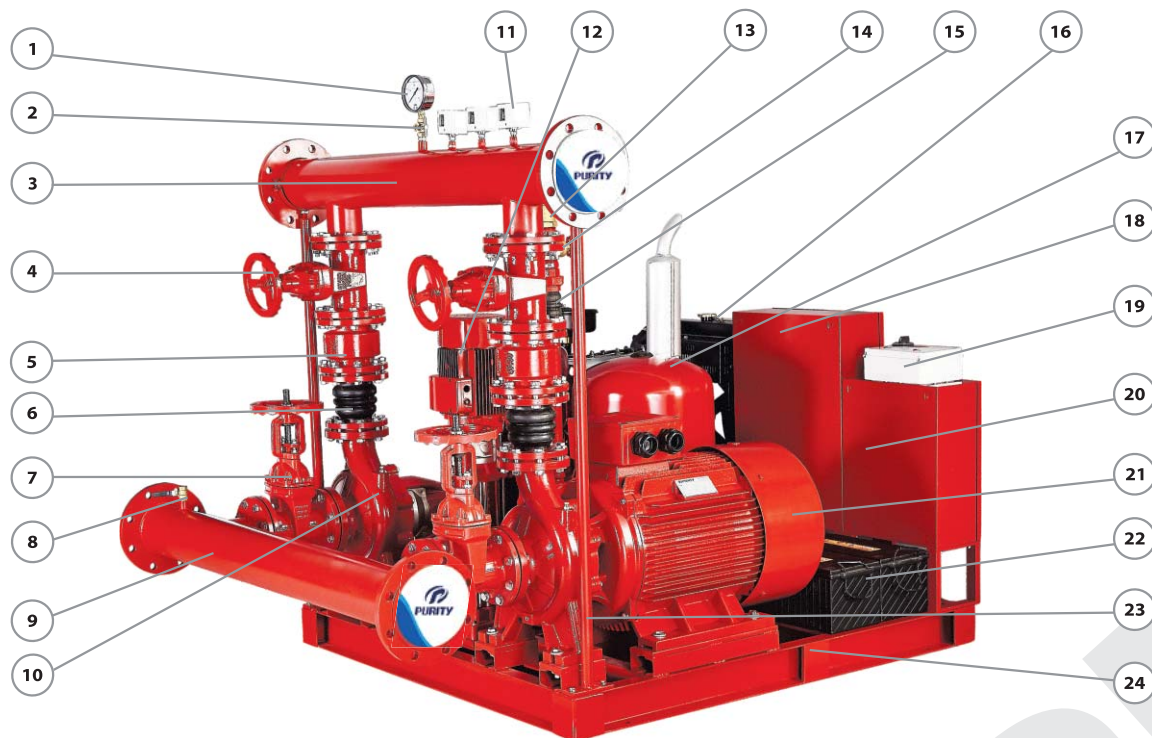
Другие исполнения поставляются по запросу

50 Гц n=2900 об/мин

	Q	H	Электрический		Дизельный	Подпиточный насос	
			Вариант 1	Вариант 2		Вариант 1	Вариант 2
	галл/мин	Бар	Моноблочный	Консольный	Консольный	Рабочее колесо из пластика	Рабочее колесо из нержавеющей стали 304
							
PEDJ 500/14-125-125-15	500	14	PST 65-315/900 125HP	PSM 65-315/900 125HP	PSD 65-315/900 125HP	PV 30x11/15HP	PVT(S) 12-14 15 HP
PEDJ 750/7-60-61-10	750	6-7	PST 80-250/450 60HP	PSM 80-250/450 60HP	PSD 80-250/450 61HP	PV 30x7/10HP	PVT(S) 16-8 10 HP
PEDJ 750/8-75-75-10	750	8	PST 80-250/550 75HP	PSM 80-250/550 75HP	PSD 80-250/550 75HP	PV 30x7/10HP	PVT(S) 16-8 10 HP
PEDJ 750/9-100-100-10	750	9	-	PSM 80-250/750 100HP	PSD 80-250/750 100HP	PV 30x7/10HP	PVT(S) 16-8 10 HP
PEDJ 750/11-100-100-12	750	10-11	PST 80-315/750 100HP	PSM 80-315/750 100HP	PSD 80-315/750 100HP	PV 30x9/12HP	PVT(S) 16-10 15 HP
PEDJ 750/13-125-125-15	750	12-13	PST 80-315/900 125HP	PSM 80-315/900 125HP	PSD 80-315/900 125HP	PV 30x11/15HP	PVT(S) 16-12 15 HP
PEDJ 750/14-150-150-15	750	14	-	PSM 80-315/1100 150HP	PSD 80-315/1100 150HP	PV 30x11/15HP	PVT(S) 16-14 20 HP
PEDJ 1000/8-100-100-10	1000	8	PST 100-250/750 100HP	PSM 100-250/750 100HP	PSD 100-250/750 100HP	PV 30x7/10HP	PVT(S) 20-8 15 HP
PEDJ 1000/9-125-125-12	1000	9	PST 100-250/900 125HP	PSM 100-250/900 125HP	PSD 100-250/900 125HP	PV 30x9/12HP	PVT(S) 20-10 15 HP
PEDJ 1000/11-150-150-12	1000	10-11	PST 100-315/1100 150HP	PSM 100-315/1100 150HP	PSD 100-315/1100 150HP	PV 30x9/12HP	PVT(S) 20-10 15 HP
PEDJ 1000/12-180-170-15	1000	12	PST 100-315/1320 180HP	PSM 100-315/1320 180HP	PSD 100-315/1320 170HP	PV 30x11/15HP	PVT(S) 20-14 20 HP
PEDJ 1000/14-220-225-20	1000	13-14	PST 100-315/1600 220HP	PSM 100-315/1600 220HP	PSD 100-315/1600 225HP	-	PVT(S) 20-14 20 HP
PEDJ 1250/8-150-150-12	1250	8	-	PSM 125-250/1100 150HP	PSD 125-250/1100 150HP	PV 30x9/12HP	PVT(S) 32-60 15 HP
PEDJ 1250/9-180-170-15	1250	9	-	PSM 125-315/1320 180HP	PSD 125-315/1320 170HP	PV 30x11/15HP	PVT(S) 32-60 15 HP
PEDJ 1250/11-220-225-15	1250	10-11	-	PSM 125-315/1600 220HP	PSD 125-315/1600 225HP	PV 30x11/15HP	PVT(S) 32-80 20 HP
PEDJ 1250/12-250-270-20	1250	12	-	PSM 125-315/1850 250HP	PSD 125-315/1850 270HP	-	PVT(S) 32-80 20 HP
PEDJ 1250/13-270-270-25	1250	13	-	PSM 125-315/2000 270HP	PSD 125-315/2000 270HP	-	PVT(S) 32-100 25 HP
PEDJ 1500/8-180-170-15	1500	8	-	PSM 125-250H/1320 180HP	PSD 125-250H/1320 170HP	PV 30x11/15HP	PVT(S) 32-80 20 HP
PEDJ 1500/9-180-170-20	1500	9	-	PSM 125-315/1320 180HP	PSD 125-315/1320 170HP	-	PVT(S) 32-80 20 HP
PEDJ 1500/10-220-225-20	1500	10	-	PSM 125-315/1600 220HP	PSD 125-315/1600 225HP	-	PVT(S) 32-80 20 HP
PEDJ 1500/12-250-270-25	1500	11-12	-	PSM 125-315/1850 250HP	PSD 125-315/1850 270HP	-	PVT(S) 32-100 25 HP
PEDJ 1500/13-270-270-25	1500	13	-	PSM 125-315/2000 270HP	PSD 125-315/2000 270HP	-	PVT(S) 32-100 25 HP
PEDJ 2000/8-220-225-25	2000	8	-	PSM 150-250/1600 220HP	PSD 150-250/1600 225HP	-	PVT(S) 45-50 25 HP
PEDJ 2000/9-270-270-25	2000	9	-	PSM 150-250/2000 270HP	PSD 150-250/2000 270HP	-	PVT(S) 45-50 25 HP
PEDJ 2000/10-340-340-30	2000	10	-	PSM 150-315/2500 340HP	PSD 150-315/2500 340HP	-	PVT(S) 45-60 30 HP
PEDJ 2000/13-430-410-40	2000	11-13	-	PSM 150-315/3150 430HP	PSD 150-315/3150 410HP	-	PVT(S) 45-70 40 HP
PEDJ 2500/8-220-225-30	2500	8	-	PSM 150-250/1600 220HP	PSD 150-250/1600 225HP	-	PVT(S) 64-40 30 HP
PEDJ 2500/9-270-270-40	2500	9	-	PSM 150-250/2000 270HP	PSD 150-250/2000 270HP	-	PVT(S) 64-50 40 HP
PEDJ 2500/10-340-340-40	2500	10	-	PSM 150-315/2500 340HP	PSD 150-315/2500 340HP	-	PVT(S) 64-50 40 HP
PEDJ 2500/12-430-410-40	2500	11-12	-	PSM 150-315/3150 430HP	PSD 150-315/3150 410HP	-	PVC(S) 64-60-2 40 HP

Также доступны исполнения PDJ PEJ PEEJ

Другие исполнения поставляются по запросу

ОПИСАНИЕ МАТЕРИАЛА


№	Описание	Материал
1	Манометр	0–16 бар
2	Предохранительный клапан	Латунь
3	Нагнетательный трубопровод	Углеродистая сталь
4	Запорный клапан	Ковкий чугун
5	Обратный клапан	Ковкий чугун
6	Гибкое соединение	Резина
7	Клапан OS&Y	Ковкий чугун
8	Предохранительный клапан	Латунь

№	Описание	Материал
9	Всасывающий трубопровод	Углеродистая сталь
10	Дизельный насос	Вспомогательный насос
11	Реле давления	0–16 бар
12	Электрический насос	Подпиточный насос
13	Обратный клапан подпорного насоса	Латунь
14	Запорный клапан подпорного насоса	Латунь
15	Гибкое соединение	Резина
16	Дизельный двигатель	Двигатель внутреннего сгорания

№	Описание	Материал
17	Напорный бак	Сталь / мембрана EPDM
18	Контроллер электрического насоса	Прямой пуск (DOL) / Звезда–треугольник
19	Контроллер подпорного насоса	DOL
20	Контроллер дизельного насоса	DOL
21	Электрический насос	Главный насос
22	Батареи	Основная / вспомогательная
23	Опорная штанга	Железо
24	Основание	Железо

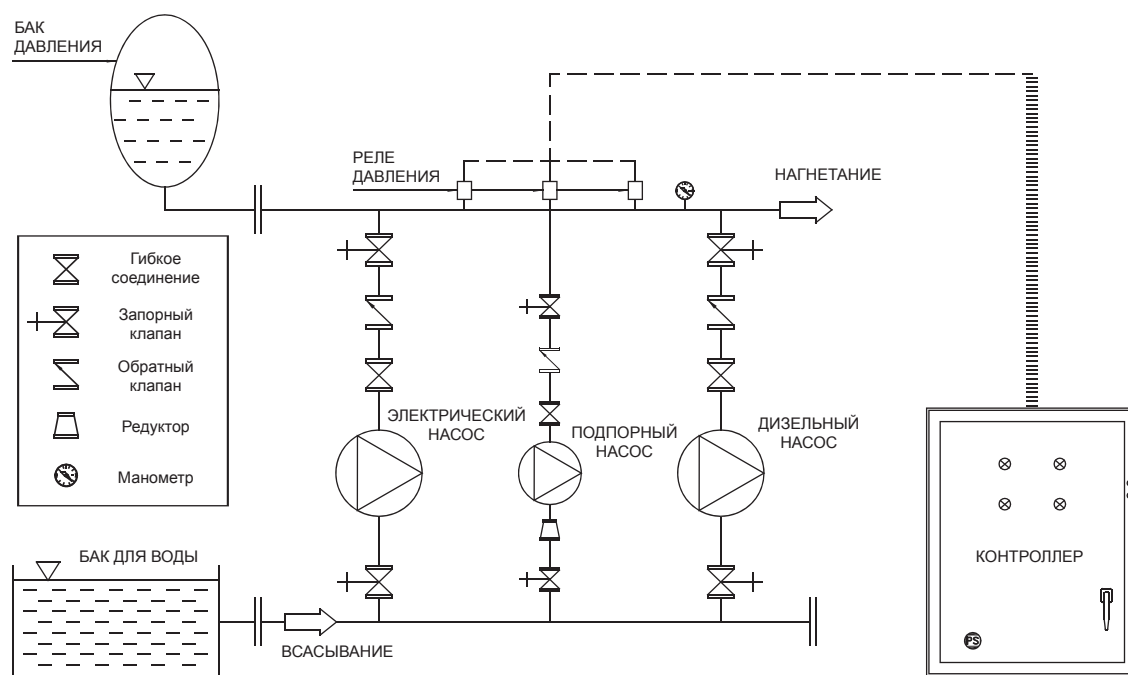
Производительность насоса		Минимальный диаметр трубопроводов (номинальный)	
гал/мин	м³/ч	Всасывание	Нагнетание
25	6	1"-DN25	V-DN25
50	11	1 1/2"-DN40	1 1/4"-DN32
100	23	2"-DN50	2"-DN50
150	34	2 1/2"-DN65	2 3/4"-DN65
200	45	3"-DN80	3"-DN80

Производительность насоса		Минимальный диаметр трубопроводов (номинальный)	
гал/мин	м³/ч	Всасывание	Нагнетание
750	170	6"-DN150	6"-DN150
1000	227	8"-DN200	6"-DN150
1250	284	8"-DN200	8"-DN200
1500	341	8"-DN200	8"-DN200
2000	455	10"-DN250	10"-DN250

250	57	4"-DN100	3"-DN80
300	68	4"-DN100	4"-DN100
400	91	4"-DN100	4"-DN100
450	102	5"-DN125	5"-DN125
500	114	5"-DN125	5"-DN125

2500	568	10"-DN250	10"-DN250
3000	682	12"-DN300	12"-DN300
3500	795	12"-DN300	12"-DN300
4000	909	14"-DN350	12"-DN300
4500	1023	16"-DN400	14"-DN350
5000	1136	16"-DN400	14"-DN350

СХЕМА ПОЖАРНОГО НАСОСА



ЛИСТ ТЕХНИЧЕСКИХ ДАННЫХ

Модель	PST
Производительность	0–400, м³/ч
Высота напора	0–151, м
DN	32–125, мм
Частота вращения	2900 об/мин
Т макс	120 °С
Мощность	0,75–160, кВт
Напряжение	220/380/400/440, В
Гц	50
Класс	Класс F / IP 55
Режим работы	S1 непрерывная
Корпус	Серый чугун
Рабочее колесо	AISI 304 / Латунь
Вал	AISI 304
Уплотнение вала	Механическое уплотнение
Подшипник	Роликовый подшипник с консистентной смазкой

Электрический

Электрический насос для первичного обеспечения расхода и давления в системе



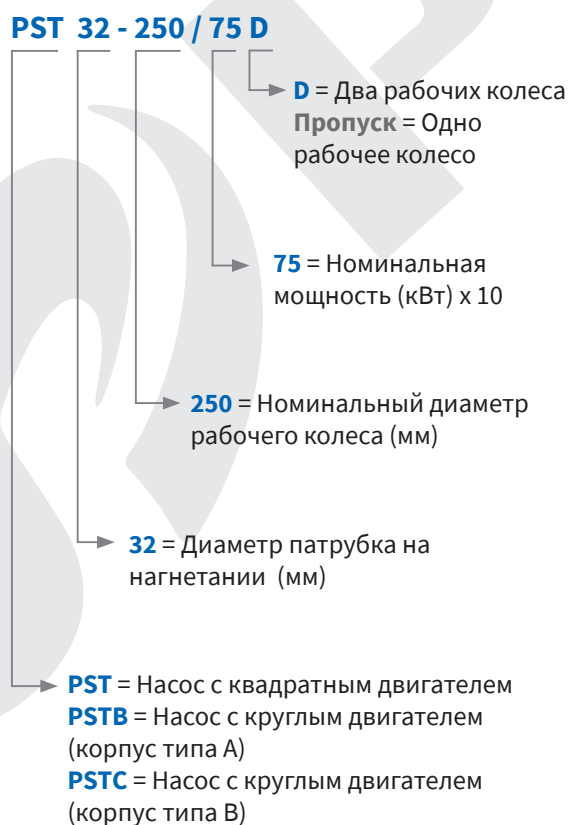
Моноблочный насос

НОВИНКА ОПИСАНИЕ

- ◆ Согласно стандарту NFPA 20, центробежные насосы должны быть моноблочными или консольными с осевым всасыванием
- ◆ Производительность насоса основана на расчетном потреблении системы
- ◆ Напор при нулевой производительности пожарного насоса не должен превышать 140% номинального значения
- ◆ Рекомендуется, чтобы максимальный требуемый расход системы находился между 90% и 140% производительности насоса

КОД МОДЕЛИ

Например



50 Гц n=2900 об/мин

МОДЕЛЬ	DN мм	Мощность кВт л.с.		Q = ПРОИЗВОДИТЕЛЬНОСТЬ															
				галл. США/ мин 0	25	50	75	100	120	150	200	250	300	350	400	450	500	600	
				л/мин 0	95	190	283	383	450	567	750	950	1133	1317	1517	1700	1900	2267	
				м³/ч 0	5,7	11,4	17	23	27	34	45	57	68	79	91	102	114	136	
H = Высота напора (м)																			
PST 32-250/55	50x32	5,5	7,5	60	60	58	52	39	-	-	-	-	-	-	-	-	-		
PST 32-250/75	50x32	7,5	10	69,5	69,5	68	64	56	-	-	-	-	-	-	-	-	-		
PST 32-250/92	50x32	9,2	12,5	75	75	73,5	70	61	-	-	-	-	-	-	-	-	-		
PST 32-250/110	50x32	11	15	90	89	86	80	69	-	-	-	-	-	-	-	-	-		
PST 32-250/150	50x32	15	20	97	96,8	94	88	76	-	-	-	-	-	-	-	-	-		
PST 32-250/55D	50x32	5,5	7,5	79,5	76	69	58	42	-	-	-	-	-	-	-	-	-		
PST 32-250/75D	50x32	7,5	10	95	94	88	78	62	-	-	-	-	-	-	-	-	-		
PST 40-250/92	65x40	9,2	12,5	64	-	-	60	57	55	51	42	-	-	-	-	-	-		
PST 40-250/110	65x40	11	15	72	-	-	68	66	63,5	59	50	-	-	-	-	-	-		
PST 40-250/150	65x40	15	20	84,5	-	-	79,5	77,5	75,2	71,5	63	-	-	-	-	-	-		
PST 40-250/185	65x40	18,5	25	90	-	-	86	83,5	80,7	77	68	-	-	-	-	-	-		
PST 50-250/150	65x50	15	20	68,5	-	-	-	-	-	65	62	58	53	45	-	-	-		
PST 50-250/185	65x50	18,5	25	79	-	-	-	-	-	77	74	71	66	59	47	-	-		
PST 50-250/220	65x50	22	30	89,5	-	-	-	-	-	88	85	81,5	76	68	57	-	-		
PST 65-250/220	80x65	22	30	64,8	-	-	-	-	-	-	-	63,5	62	61	58,5	56	52,5		
PST 65-250/300	80x65	30	40	80	-	-	-	-	-	-	-	79	78	77	74,5	72	70		
PST 65-250/370	80x65	37	50	92	-	-	-	-	-	-	-	89,5	88,5	87	85	83	80		

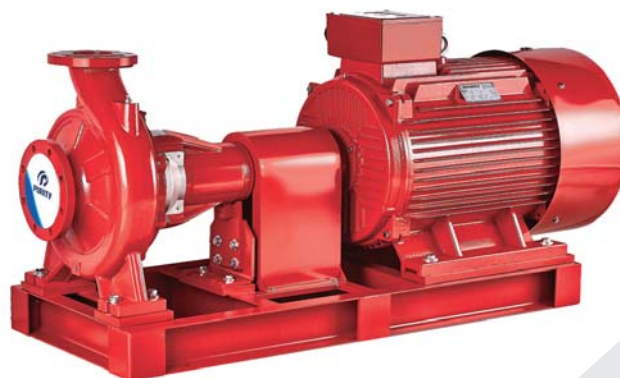
МОДЕЛЬ	DN мм	Мощность кВт л.с.		Q = ПРОИЗВОДИТЕЛЬНОСТЬ													
				галл. США/ мин 0	250	400	500	600	750	850	950	1000	1250	1350	1500	1750	
				л/мин 0	950	1517	1900	2267	2833	3217	3600	3783	4733	5100	5683	6617	
				м³/ч 0	57	91	114	136	170	193	216	227	284	306	341	397	
H = Высота напора (м)																	
PST 65-315/450	80x65	45	60	102	98	94,5	90	83	-	-	-	-	-	-	-	-	-
PST 65-315/550	80x65	55	75	122	120	114,5	111	104	85	-	-	-	-	-	-	-	-
PST 65-315/750	80x65	75	100	141	141	134,5	132	123	105	86	64	-	-	-	-	-	-
PST 65-315/900	80x65	90	125	151	150	144,5	141	133	115	95	74	-	-	-	-	-	-
PST 80-250/370	100x80	37	50	71,5	70,9	70,5	66	62	54	46	37	-	-	-	-	-	-
PST 80-250/450	100x80	45	60	88	86,7	86	84	80	72	62	49	-	-	-	-	-	-
PST 80-250/550	100x80	55	75	94,5	94,5	94,5	92	89	82	76	66	-	-	-	-	-	-
PST 80-315/450	100x80	45	60	85	84	82,6	82	78	72	64	52	-	-	-	-	-	-
PST 80-315/550	100x80	55	75	98	97	95,6	95	92	86	78	67	-	-	-	-	-	-
PST 80-315/750	100x80	75	100	124	123	121,6	119	116	110	103	94,5	89	-	-	-	-	-
PST 80-315/900	100x80	90	125	144	143	141,6	140	137	130	122	114	108	-	-	-	-	-
PST 100-250/450	125x100	45	60	65	65	64	63	62	58,5	56	53	51	39	33,5	-	-	-
PST 100-250/550	125x100	55	75	77	76	75,5	76	75	73	72	70	70	62,3	59	-	-	-
PST 100-250/750	125x100	75	100	91	91	90,5	89,7	88	86	84	82	81	71,7	68,5	56	-	-
PST 100-250/900	125x100	90	125	100	100	99,5	98	97	95	93	91	90	80,7	77,5	65	-	-
PST 100-315/750	125x100	75	100	80	-	-	78	78	76	74	73	72	66	64	56	-	-
PST 100-315/900	125x100	90	125	100	-	-	98	98	96	94	93	92	86	84	77	-	-
PST 100-315/1100	125x100	110	150	118	-	-	116	115,5	114	112	111	110	104	102	95	-	-
PST 100-315/1320	125x100	132	180	129	-	-	127	126	124	123	122	121	115	112	105	-	-
PST 100-315/1600	125x100	160	220	148	-	-	146	145	144	142	141	140	134	132	125	-	-
PST 125-250/550	150x125	55	75	70	-	-	67	66,5	65	63,5	61,5	60,5	54	50,5	-	-	-
PST 125-250/750	150x125	75	100	80	-	-	77	76	74,5	73	72	71	67	65	60	-	-
PST 125-250/900	150x125	90	125	87	-	-	84	83	81,5	80	78,5	78	73,5	71,5	67,5	60	-

ЛИСТ ТЕХНИЧЕСКИХ ДАННЫХ

Модель	PSM
Производительность	0–1000, м³/ч
Высота напора	0–164, м
DN	32–150, мм
Частота вращения	2900 об/мин
Т макс	120 °С
Мощность	1.5 - 315, кВт
Корпус	Серый чугун
Рабочее колесо	AISI 304 / Латунь
Вал	AISI 304
Уплотнение вала	Механическое уплотнение
Подшипник	Роликовый подшипник с консистентной смазкой

Электрический

Электрический насос для первичного обеспечения расхода и давления в системе



Насос консольный с осевым всасыванием

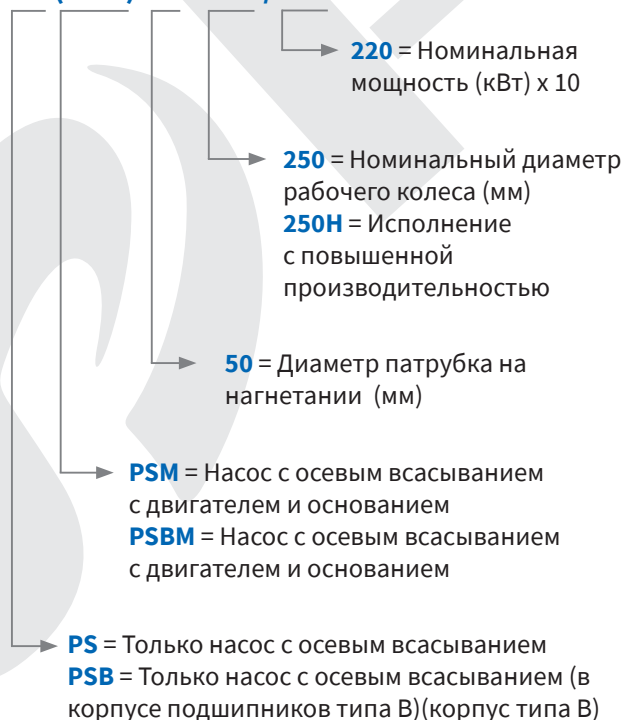
НОВИНКА ОПИСАНИЕ

- ◆ Согласно стандарту NFPA 20, центробежные насосы должны, быть моноблочными или консольными с осевым всасыванием
- ◆ Производительность насоса основана на расчетном потреблении системы
- ◆ Напор при нулевой производительности пожарного насоса не должен превышать 140% номинального значения
- ◆ Рекомендуется, чтобы максимальный требуемый расход системы находился между 90% и 140% производительности насоса

КОД МОДЕЛИ

Например

PS (PSM) 50 - 250 / 220



ТЕХНИЧЕСКИЕ ХАРАКТЕРИСТИКИ
50 Гц
n=2900 об/мин

МОДЕЛЬ	DN мм	Диаметр рабочего колеса мм	Мощность кВт л.с.		Q = ПРОИЗВОДИТЕЛЬНОСТЬ															
					галл. США/ мин 0	25	50	75	100	120	150	200	250	300	350	400	450	500	600	
					л/мин 0	95	190	283	383	450	567	750	950	1133	1317	1517	1700	1900	2267	
					м³/ч 0	5,7	11,4	17	23	27	34	45	57	68	79	91	102	114	136	
H = Высота напора (м)																				
PSM 32-250/55	50x32	208	5,5	7,5	60	60	58	52	39	-	-	-	-	-	-	-	-			
PSM 32-250/75	50x32	230	7,5	10	69,5	69,5	68	64	56	-	-	-	-	-	-	-	-			
PSM 32-250/92	50x32	237	9,2	12,5	75	75	73,5	70	61	-	-	-	-	-	-	-	-			
PSM 32-250/110	50x32	250	11	15	90	89	86	80	69	-	-	-	-	-	-	-	-			
PSM 32-250/150	50x32	258	15	20	97	96,8	94	88	76	-	-	-	-	-	-	-	-			
PSM 40-250/110	65x40	230	11	15	72	-	-	68	66	63,5	59	50	-	-	-	-	-			
PSM 40-250/150	65x40	250	15	20	84,5	-	-	79,5	77,5	75,2	71,5	63	-	-	-	-	-			
PSM 40-250/185	65x40	258	18,5	25	90	-	-	86	83,5	80,7	77	68	-	-	-	-	-			
PSM 50-250/150	65x50	228	15	20	68,5	-	-	-	-	-	65	62	58	53	45	-	-			
PSM 50-250/185	65x50	235	18,5	25	79	-	-	-	-	-	77	74	71	66	59	47	-			
PSM 50-250/220	65x50	250	22	30	89,5	-	-	-	-	-	88	85	81,5	76	68	57	-			
PSM 50-250/300	65x50	258	30	40	95,5	-	-	-	-	-	92	90	87	81	74	63	-			
PSM 65-250/220	80x65	225	22	30	64,8	-	-	-	-	-	-	-	63,5	62	61	58,5	56			
PSM 65-250/300	80x65	244	30	40	80	-	-	-	-	-	-	-	79	78	77	74,5	72			
PSM 65-250/370	80x65	258	37	50	92	-	-	-	-	-	-	-	89,5	88,5	87	85	83			

МОДЕЛЬ	DN мм	Диаметр рабочего колеса мм	Мощность кВт л.с.		Q = ПРОИЗВОДИТЕЛЬНОСТЬ																	
					галл. США/ мин 0	250	400	500	600	750	850	950	1000	1250	1350	1500	1750	2000	2500	3000	3500	4500
					л/мин 0	950	1517	1900	2267	2833	3217	3600	3783	4733	5100	5683	6617	7567	9467	11350	13250	17033
					м³/ч 0	57	91	114	136	170	193	216	227	284	306	341	397	454	568	681	795	1022
H = Высота напора (м)																						
PSM 65-315/450	80x65	262	45	60	102	98	94,5	90	83	-	-	-	-	-	-	-	-	-	-			
PSM 65-315/550	80x65	290	55	75	122	120	114,5	111	104	85	-	-	-	-	-	-	-	-	-			
PSM 65-315/750	80x65	317	75	100	141	141	134,5	132	123	105	86	64	-	-	-	-	-	-	-			
PSM 65-315/900	80x65	328	90	125	151	150	144,5	141	133	115	95	74	-	-	-	-	-	-	-			
PSM 80-250/450	100x80	240	45	60	88	86,7	86	84	80	72	62	49	-	-	-	-	-	-	-			
PSM 80-250/550	100x80	258	55	75	94,5	94,5	94,5	92	89	82	76	66	-	-	-	-	-	-	-			
PSM 80-250/750	100x80	276	75	100	108,5	108,5	108,5	106	103	96,5	90	80	-	-	-	-	-	-	-			
PSM 80-315/550	100x80	270	55	75	98	97	95,6	95	92	86	78	67	-	-	-	-	-	-	-			
PSM 80-315/750	100x80	295	75	100	124	123	121,6	119	116	110	103	94,5	89	-	-	-	-	-	-			
PSM 80-315/900	100x80	320	90	125	144	143	141,6	140	137	130	122	114	108	-	-	-	-	-	-			
PSM 80-315/1100	100x80	328	110	150	153	152	150,6	149	146	140	132	123	118	-	-	-	-	-	-			
PSM 100-250/550	125x100	240	55	75	77	76	75,5	76	75	73	72	70	70	62,3	59	-	-	-	-			
PSM 100-250/750	125x100	257	75	100	91	91	90,5	89,7	88	86	84	82	81	71,7	68,5	56	-	-	-			
PSM 100-250/900	125x100	270	90	125	100	100	99,5	98	97	95	93	91	90	80,7	77,5	65	-	-	-			
PSM 100-315/1100	125x100	300	110	150	118	-	-	116	115,5	114	112	111	110	104	102	95	-	-	-			
PSM 100-315/1320	125x100	315	132	180	129	-	-	127	126	124	123	122	121	115	112	105	-	-	-			
PSM 100-315/1600	125x100	328	160	220	148	-	-	146	145	144	142	141	140	134	132	125	-	-	-			
PSM 125-250/750	150x125	255	75	100	80	-	-	77	76	74,5	73	72	71	67	65	60	-	-	-			
PSM 125-250/900	150x125	265	90	125	87	-	-	84	83	81,5	80	78,5	78	73,5	71,5	67,5	60	-	-			
PSM 125-250/1100	150x125	274	110	150	97	-	-	94	93	92	90,5	89	88	84	83,5	78,5	71	-	-			
PSM 125-250H/1100	150x125	240	110	150	74	-	-	74,5	74	74	73	73	72,5	70,8	70,4	69	66	62,5	53			
PSM 125-250H/1320	150x125	260	132	180	84	-	-	84	84	83,5	83	82,5	82	80,8	80,4	78,5	76	72	63			
PSM 125-250H/1600	150x125	280	160	220	98	-	-	97,5	97,5	97,5	97	97	96,5	94,8	94,4	93	90	87	78			
PSM 125-315/1320	150x125	280	132	180	96	-	-	-	-	-	96	96	94	93,5	92	88,5	84	65	-			
PSM 125-315/1600	150x125	295	160	220	112	-	-	-	-	-	111,5	111	110	109,5	108	106	102	88	-			
PSM 125-315/1850	150x125	310	185	250	125	-	-	-	-	-	125	124,7	123	122,5	121,5	119	113	98	-			
PSM 125-315/2000	150x125	328	200	270	136	-	-	-	-	-	136	135,5	135	133,5	133	130	125	110	-			
PSM 150-250/1320	200x150	265	132	180	80,2	-	-	-	-	-	-	-	-	78	75	73,5	71	67	61			
PSM 150-250/1600	200x150	280	160	220	90	-	-	-	-	-	-	-	-	88	87	85	84	79	74			
PSM 150-250/2000	200x150	295	200	270	100	-	-	-	-	-	-	-	-	97	96	95	93	89	84			
PSM 150-315/1850	200x150	287	185	250	92	-	-	-	-	-	-	-	-	90	89	87,2	85	80	71			
PSM 150-315/2500	200x150	305	250	340	111	-	-	-	-	-	-	-	-	110	108	106	104	98	90			
PSM 150-315/2800	200x150	315	280	380	124	-	-	-	-	-	-	-	-	121	120	118	116	111	104			
PSM 150-315/3150	200x150	327	315	430	135	-	-	-	-	-	-	-	-	134	133	132	130	124	116			

ЛИСТ ТЕХНИЧЕСКИХ ДАННЫХ

Модель	PSD
Производительность	0–1000, м³/ч
Высота напора	0–164, м
DN	32–150, мм
Частота вращения	3000 об/мин
Т макс	120 °С
Мощность	6.3 - 300, кВт
Корпус	Серый чугун
Рабочее колесо	AISI 304 / Латунь
Вал	AISI 304
Уплотнение вала	Механическое уплотнение
Подшипник	Роликовый подшипник с консистентной смазкой

Дизельный

Дизельный насос как резервный для обеспечения расхода и давления в системе



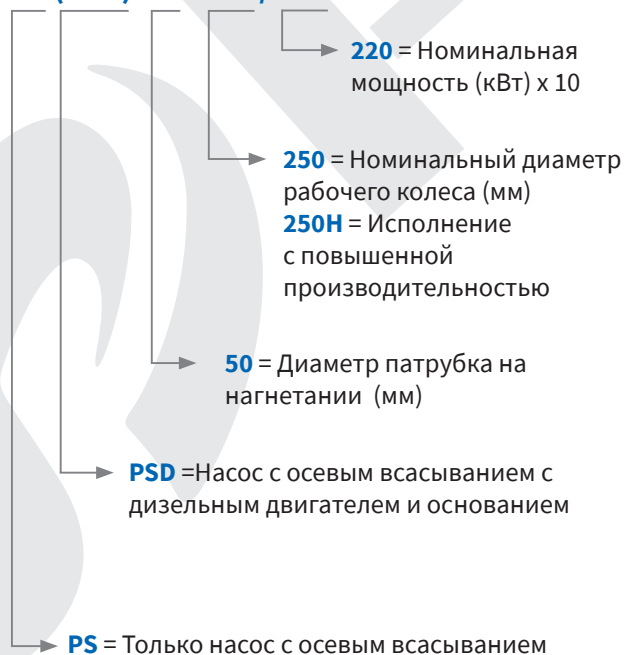
НОВИНКА ОПИСАНИЕ

- ◆ Дизельные двигатели зарекомендовали себя как очень надежные и эффективные приводы пожарных насосов.
- ◆ На сегодняшний день дизельные двигатели — единственные двигатели внутреннего сгорания, использование которых допускается стандартом NFPA 20
- ◆ Согласно NFPA 20, каждый дизельный двигатель должен быть оснащен двумя блоками аккумуляторных батарей
- ◆ Дизельные двигатели для пожарных насосов работают по принципу компрессионного зажигания
- ◆ Усовершенствованная система непосредственного впрыска и сгорания.

КОД МОДЕЛИ

Например

PS (PSD) 50 - 250 / 220



ЛИСТ ТЕХНИЧЕСКИХ ДАННЫХ

Модель	PSD-L
Производительность	0–400, м ³ /ч
Высота напора	0–114, м
DN	40–125, мм
Частота вращения	2500/2300 об/мин
Т макс	120 °С
Мощность	20–118, кВт
Корпус	Серый чугун
Рабочее колесо	AISI 304 / Латунь
Вал	AISI 304
Уплотнение вала	Механическое уплотнение
Подшипник	Роликовый подшипник с консистентной смазкой

Дизельный

Дизельный насос как резервный для обеспечения расхода и давления в системе



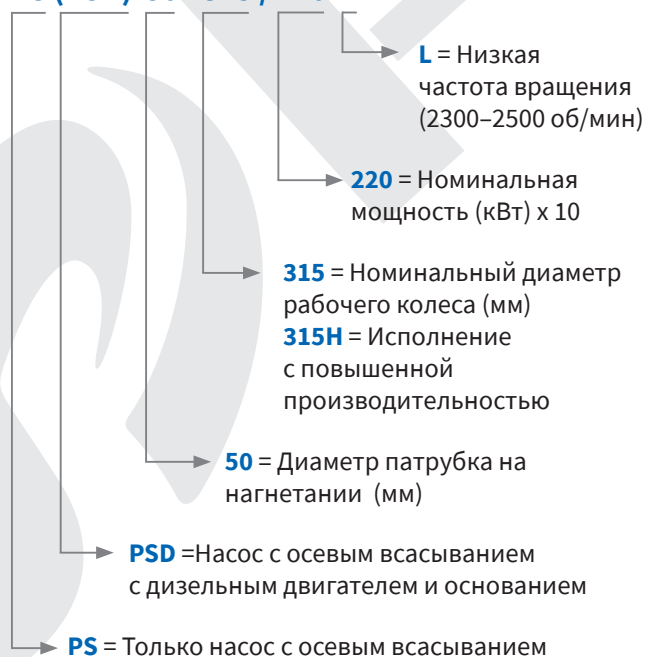
НОВИНКА ОПИСАНИЕ

- ◆ 2-6-цилиндровые рядные атмосферные двигатели с воздушным охлаждением
- ◆ Усовершенствованная система непосредственного впрыска и сгорания.
- ◆ Усиленная тяга благодаря высокому запасу крутящего момента.
- ◆ Чрезвычайно компактная конструкция.
- ◆ Технология, оптимизированная по уровню шума.

КОД МОДЕЛИ

Например

PS (PSD) 50 - 315 / 220 L



ТЕХНИЧЕСКИЕ ХАРАКТЕРИСТИКИ

50 Гц

n=2500/2300 об/мин

МОДЕЛЬ	DN мм	Диаметр рабочего колеса				Мощность		галл. США/ мин 0 л/мин 0 м³/ч 0	Q = ПРОИЗВОДИТЕЛЬНОСТЬ																		
		2500 об/ мин	2300 об/ мин	2500 об/ мин	2300 об/ мин	кВт			79	119	159	185	220	264	330	396	441	529	661	793	925	1057	1233	1322	1586	1762	
		мм	мм	мм	мм	кВт	кВт		300	450	600	700	833	1000	1250	1500	1667	2000	2500	3000	3500	4000	4667	5000	6000	6667	
		H = Высота напора (м)																									
PSD 65-315/220L	80x65	270	293	21	20	64,8	-	-	-	-	64,7	63	62	58,5	56,5	50	-	-	-	-	-	-	-	-	-	-	-
PSD 65-315/300L	80x65	293	318	38	36	80	-	-	-	-	79,8	79	77,5	74,5	72,5	66	55	-	-	-	-	-	-	-	-	-	-
PSD 65-315/370L	80x65	310	328	38	36	92	-	-	-	-	91	89	88,5	85	83	78	65	-	-	-	-	-	-	-	-	-	-
PSD 65-315/450L	80x65	314	-	51	46	102	-	-	-	-	100	98	97	94,5	93	90	78	-	-	-	-	-	-	-	-	-	-
PSD 80-315/370L	100x80	271	295	38	36	71,5	-	-	-	-	70,9	70,7	70,5	68	65,5	59	51	38,5	-	-	-	-	-	-	-	-	-
PSD 80-315/450L	100x80	288	313	51	46	88	-	-	-	-	86,7	86,4	86	85,6	83,6	78	70,5	51	-	-	-	-	-	-	-	-	-
PSD 80-315/550L	100x80	310	328	56	50	94,5	-	-	-	-	94,5	94,5	94,5	93,2	91,8	87	79,5	68,3	-	-	-	-	-	-	-	-	-
PSD 80-315/750L	100x80	328	-	78	74	108,5	-	-	-	-	108,5	108,5	108,5	108	105,8	101	93,5	82,3	-	-	-	-	-	-	-	-	-
PSD 100-315/450L	125x100	264	287	51	46	65	-	-	-	-	65	64,5	64	63,8	63	60,5	58	55	50	39	33,5	-	-	-	-	-	-
PSD 100-315/550L	125x100	288	313	56	50	77	-	-	-	-	76	75,8	75,5	75,5	75	73,8	72	71,5	69	62,3	59	-	-	-	-	-	-
PSD 100-315/750L	125x100	308	328	78	74	91	-	-	-	-	91	90,8	90,5	90	89,7	88	85,5	83,3	78	71,7	68,5	48	-	-	-	-	-
PSD 100-315/900L	125x100	324	-	85	79	100	-	-	-	-	100	99,8	99,5	99	98,7	96	94,5	92,3	87	80,7	77,5	57	-	-	-	-	-
PSD 125-315/550L	150x125	288	313	56	50	70	-	-	-	-	-	-	-	-	67	66	64	62	59,5	54	50,5	-	-	-	-	-	-
PSD 125-315/750L	150x125	306	328	78	74	80	-	-	-	-	-	-	-	-	76,5	75,5	74	72	70	67	65	56	-	-	-	-	-
PSD 125-315/900L	150x125	318	-	85	79	87	-	-	-	-	-	-	-	-	84	82,5	81	79	77	73,5	71,5	65	60	-	-	-	-
PSD 125-315/1100L	150x125	328	-	118	112	97	-	-	-	-	-	-	-	-	94	92,8	91	89,3	87,4	84	83,5	76	71	-	-	-	-

ТЕХНИЧЕСКИЕ ХАРАКТЕРИСТИКИ ДИЗЕЛЬНОГО ДВИГАТЕЛЯ

Модель	F2L912	F3L912	F4L912	F6L912	F4L913	F6L913	BF4L913	BF6L913	BF6L913C
Тип	4-тактный, с воздушным охлаждением								
Система забора воздуха	Атмосферный						Турбонаддув		
Диаметр цилиндра * ход поршня (мм)	100*120	100*120	100*120	100*120	102*125	102*125	102*125	102*125	102*125
Кол-во цилиндров	2	3	4	6	4	6	4	6	6
Рабочий объем	1,88 л	2,828 л	3,77 л	5,655 л	4,086 л	6,128 л	4,086 л	6,128 л	6,128 л
об/мин	2300/2500	2300/2500	2300/2500	2300/2500	2300/2500	2300/2500	2300/2500	2300/2500	2300/2500
Номинальная мощность (кВт)	20/21 кВт	36/38 кВт	46/51 кВт	74/78 кВт	50/56 кВт	79/85 кВт	68/78 кВт	112/118 кВт	125/141 кВт
Номинальная мощность (л.с.)	27/29 HP	49/52 HP	63/69 HP	101/106 HP	68/76 HP	107/116 HP	93/106 HP	152/161 HP	170/192 HP
Расход топлива (г/кВт-ч)	230	221	221	221	221	228	221	225	220
Пусковое напряжение	12/24 В	12/24 В	12/24 В	12/24 В	12/24 В	12/24 В	12/24 В	12/24 В	12/24 В
Регулировка частоты вращения	Механическая								
Масса (кг)	245	275	300	410	310	420	350	485	510

ЛИСТ ТЕХНИЧЕСКИХ ДАННЫХ

Модель	PV
Производительность	0–48, м ³ /ч
Высота напора	0–176, м
DN	25–65, мм
Частота вращения	2900 об/мин
Т макс	120 °С
Мощность	1.1-11, кВт
Напряжение	220/380/400/440, В
Гц	50
Класс	Класс F / IP55
Режим работы	S1 непрерывная
Корпус	Серый чугун
Рабочее колесо	Пластик
Вал	Нержавеющая сталь AISI304
Уплотнение вала	Механическое уплотнение
Подшипник	Роликовый подшипник с консистентной смазкой

Подпорный насос

Подпиточный насос для поддержания необходимого давления в системе



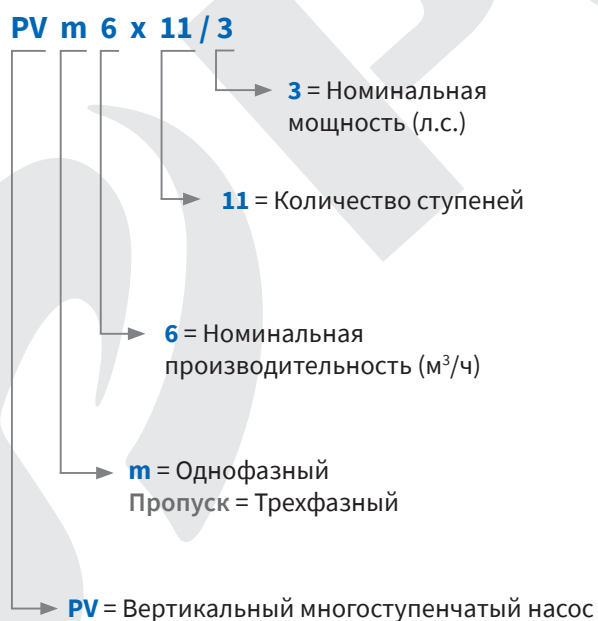
Рабочее колесо из пластика

НОВИНКА ОПИСАНИЕ

- ◆ Подпиточный насос предназначен для поддержания давления в противопожарной системе в заданных пределах, когда система не подает воду.
- ◆ Номинальная производительность этого насоса перекрывает все возможные утечки в системе при нормальных условиях.
- ◆ Давление на нагнетании достаточно для поддержания требуемого давления в противопожарной системе.
- ◆ Двигатель YE3 с высоким КПД и степенью защиты IP55 класс F

КОД МОДЕЛИ

Например

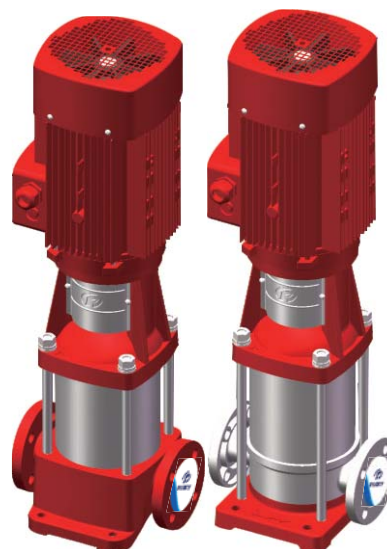


ЛИСТ ТЕХНИЧЕСКИХ ДАННЫХ

Модель	PV
Производительность	0–110, м ³ /ч
Высота напора	0–305, м
DN	25–100, мм
Частота вращения	2900 об/мин
T макс	120 °С
Мощность	0.37–45, кВт
Напряжение	220/380/400/440, В
Гц	50
Класс	Класс F / IP55
Режим работы	S1 непрерывная
Корпус	Серый чугун
Рабочее колесо	Нержавеющая сталь AISI304
Вал	Нержавеющая сталь AISI304
Уплотнение вала	Механическое уплотнение
Подшипник	Роликовый подшипник с консистентной смазкой

Подпиточный насос

Подпиточный насос для поддержания необходимого давления в системе



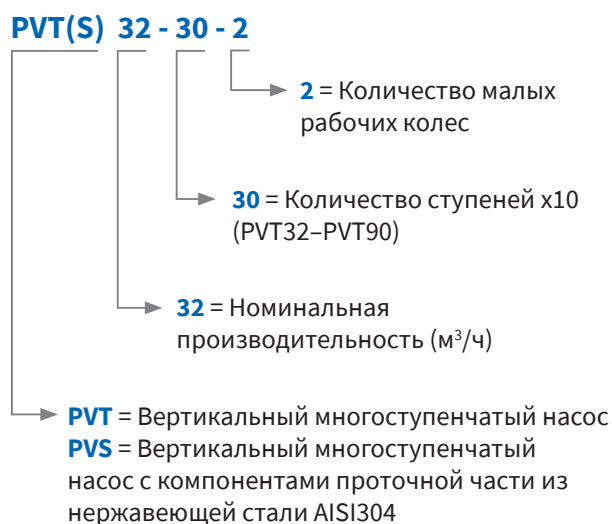
Рабочее колесо из нержавеющей стали AISI304

НОВИНКА ОПИСАНИЕ

- ◆ Подпиточный насос предназначен для поддержания давления в противопожарной системе в заданных пределах, когда система не подает воду.
- ◆ Номинальная производительность этого насоса перекрывает все возможные утечки в системе при нормальных условиях.
- ◆ Давление на нагнетании достаточно для поддержания требуемого давления в противопожарной системе.
- ◆ Двигатель YE3 с высоким КПД и степенью защиты IP55 класс F

КОД МОДЕЛИ

Например



НОВИНКА

ОПИСАНИЕ

- ◆ Оснащен дисплеем Smartgen, использует интеллектуальные цифровые и сетевые технологии для точных измерений, аварийной сигнализации, дистанционного управления, мониторинга и обмена данными
- ◆ Прямой пуск от сети (DOL) или пуск по схеме звезда-треугольник
- ◆ Все контроллеры установлены, полностью подключены и испытаны
- ◆ Автоматический запуск, работа и защита привода
- ◆ Автоматическое и ручное управление по выбору заказчика

Контроллер

Контроллеры пожарных насосов предназначены для мониторинга, запуска и остановки пожарных насосов



ДРУГИЕ ПРИНАДЛЕЖНОСТИ




 Для чистых
сред

 Гражданское
применение

 Промышленное
применение


Пожаротушение

PVK

Система из подпиточного насоса и бака



НОВИНКА ОПИСАНИЕ

- ◆ Новая система, объединяющая в себе подпиточный насос и бак
- ◆ Оригинальная разработка компании PURITY
- ◆ Двигатель YE3 с высоким КПД и степенью защиты IP55 класс F
- ◆ Корпус насоса с антикоррозионным покрытием
- ◆ Рабочее колесо из техно-полимера
- ◆ Вал из нержавеющей стали AISI304 или из оцинкованного железа, высококачественный подшипник NSK, износостойкое механическое уплотнение

УСЛОВИЯ ЭКСПЛУАТАЦИИ

- ◆ Температура жидкости от -10°C до $+120^{\circ}\text{C}$
- ◆ Температура окружающей среды от -10°C до $+50^{\circ}\text{C}$
- ◆ Макс. рабочее давление **25 бар**
- ◆ Непрерывная работа S1

ТЕХНИЧЕСКИЕ ХАРАКТЕРИСТИКИ

Модель	Производительность	Высота напора	Мощность	Подпорный насос	Бак
	гал/мин	Бар	л.с.		л
PVK25/3	25	6	3	PV 6x11/3	60
PVK35/4	35	7	4	PV 8x12/4	60
PVK50/5.5	50	7	5,5	PV 12x12/5,5	60
PVK60/7.5	60	7	7,5	PV 12x17/7,5	60
PVK100/10	100	8	10	PV 30x7/10	100
PVK125/12	125	8	12	PV 30x9/12	100
PVK150/15	150	8	15	PV 30x11/15	100

НОВИНКА



Для чистых сред



Жилой сектор



Гражданское применение



Промышленное применение

PTD

Циркуляционный насос «в линию»



НОВИНКА ОПИСАНИЕ

- ◆ Одноступенчатые центробежные насосы в линейном исполнении
- ◆ Для перекачка чистых жидкостей не содержащих абразивных примесей и не агрессивных для материалов, из которых изготовлен насос
- ◆ С высокотемпературным уплотнением для эксплуатации в системах отопления
- ◆ Легкий доступ к двигателю без отделения насоса от трубопровода для моноблочного исполнения
- ◆ Двигатель YE3 с высоким КПД и степенью защиты IP55 класс F
- ◆ Корпус насоса с антикоррозионным покрытием
- ◆ Вал из нержавеющей стали AISI 304
- ◆ Высококачественный подшипник NSK, износостойкое механическое уплотнение

ОБЛАСТИ ПРИМЕНЕНИЯ

- ◆ Системы отопления: передача теплоносителя в отопительном контуре, использование в бытовой и промышленной сфере.
- ◆ Системы кондиционирования и вентиляции: циркуляция охлаждающей жидкости.
- ◆ Системы горячего и холодного водоснабжения: фильтрация и подача, повышение давления в трубопроводе.
- ◆ Промышленное применение: системы промывки и очистки, питание котлов, циркуляция охлаждающей воды, системы водоподготовки, оборудование для нанесения покрытий, противопожарные системы.

УСЛОВИЯ ЭКСПЛУАТАЦИИ

Класс защиты: IP55

Производительность: 8–900 м³/ч

Высота напора 9–81 м

Мощность: 0,75–260 кВт

Максимальное рабочее давление:

- 12 бар для обычного исполнения;

- доступно исполнение на 16 бар

Температура жидкости от –15°C до +110°C

Температура окружающей среды до +40°C

Высота над уровнем моря до 1000 м

Направление вращения: по часовой стрелке
(если смотреть сверху на двигатель)

КОД МОДЕЛИ

Например

PTD 80 - 28 / 2

2 = 2-полюсный двигатель 2900 об/мин

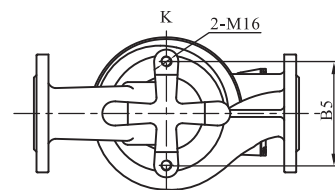
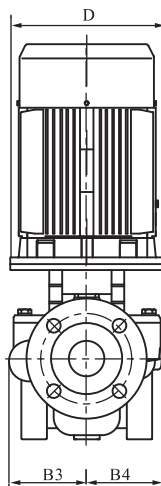
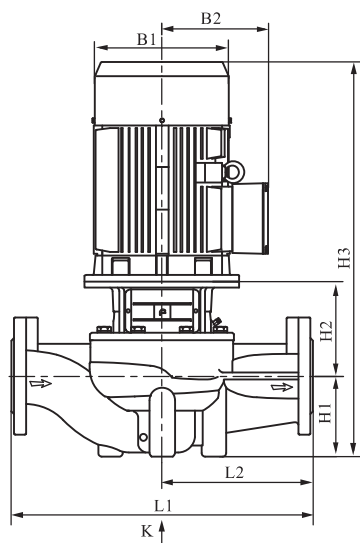
4 = 4-полюсный двигатель 1450 об/мин

28 = Номинальная высота напора (м)

80 = Диаметр входного и
выходного отверстия (мм)

PTD = Циркуляционный насос в линию

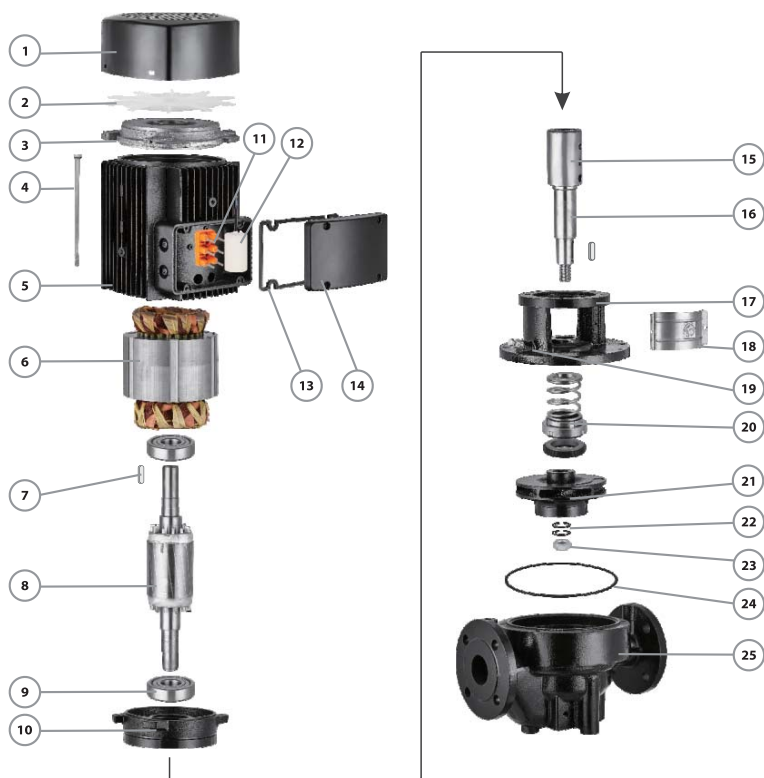
РАЗМЕРЫ И МАССА



МОДЕЛЬ	Q м³/ч	H м	P кВт	об/ мин	РАЗМЕРЫ, мм											КГ
					D	B1	B2	B3	B4	B5	H1	H2	H3	L1	L2	
PTD32-14G/2	8	14	0,75	3000	120	151	125	101	101	144	90	135	469	320	160	33
PTD32-18G/2	8	18	1,1	3000	120	151	125	101	101	144	90	135	469	320	160	34
PTD32-21G/2	12,5	21	1,5	3000	140	171	137	101	101	144	90	137	514	320	160	38
PTD32-26G/2	12,5	26	2,2	3000	140	171	137	101	101	144	90	137	514	320	160	42
PTD32-33G/2	12,5	33	3	3000	160	196	150	109	109	144	90	145	572	340	170	52
PTD32-40G/2	12,5	40	4	3000	160	214	169	128	128	144	100	151	593	360	180	65
PTD32-50G/2	12,5	50	5,5	3000	200	257	190	128	128	144	100	173	656	360	180	84
PTD40-14G/2	8	14	0,75	3000	122	151	125	98	95	120	68	139	451	320	160	31
PTD40-16G/2	12,5	16	1,1	3000	122	151	125	98	95	120	68	139	451	320	160	32
PTD40-21G/2	12,5	21	1,5	3000	140	171	137	98	95	120	68	149	504	320	160	38
PTD40-20G/2	20	20	2,2	3000	140	171	137	105	95	144	85	144	516	320	160	43
PTD40-26G/2	20	26	3	3000	160	196	150	116	109	144	85	156	578	340	170	54
PTD40-30G/2	25	30	4	3000	160	214	169	116	109	144	85	156	583	340	170	62
PTD40-36G/2	25	36	5,5	3000	200	257	190	133	128	144	90	181	654	380	190	85
PTD40-48G/2	25	48	7,5	3000	200	257	190	133	128	144	90	181	654	380	190	94
PTD50-12G/2	16	12	1,1	3000	120	151	125	114	101	144	105	135	484	340	170	37
PTD50-15G/2	20	15	1,5	3000	140	171	137	114	101	144	105	137	529	340	170	42
PTD50-18G/2	25	18	2,2	3000	140	171	137	114	101	144	105	137	529	340	170	45
PTD50-24G/2	25	24	3	3000	160	196	150	114	101	144	105	147	589	340	170	55
PTD50-28G/2	30	28	4	3000	160	214	169	118	109	144	105	152	599	340	170	54
PTD50-32G/2	12,5	32	3	3000	160	196	150	128	128	144	105	150	592	400	200	64
PTD50-35G/2	30	35	5,5	3000	200	257	190	118	109	144	105	176	664	340	170	81
PTD50-39G/2	12,5	39	4	3000	160	214	169	128	128	144	105	150	597	400	200	71
PTD50-40G/2	35	40	7,5	3000	200	257	190	142	138	144	105	175	663	400	200	98
PTD50-49G/2	12,5	49	5,5	3000	200	257	190	128	128	144	105	172	660	400	200	88
PTD50-50G/2	40	50	11	3000	350	314	261	142	138	144	105	255	830	400	200	173
PTD50-59G/2	12,5	59	7,5	3000	200	257	190	163	163	144	105	178	666	440	220	112
PTD50-60G/2	50	60	15	3000	350	314	261	171	163	144	115	225	840	440	220	196
PTD50-70G/2	50	70	18,5	3000	350	314	261	171	163	144	115	225	884	440	220	174
PTD50-80G/2	12,5	80	11	3000	350	314	261	163	163	144	105	222	827	440	220	184
PTD50-81G/2	50	81	22	3000	350	355	273	171	163	144	115	225	917	440	220	256
PTD65-15G/2	30	15	2,2	3000	140	171	137	116	101	144	105	153	545	340	170	48
PTD65-20G/2	30	20	3	3000	160	196	150	116	101	144	105	163	605	340	170	57
PTD65-22G/2	40	22	4	3000	160	214	169	116	101	144	105	163	610	340	170	64
PTD65-30G/2	40	30	5,5	3000	160	257	190	131	115	144	105	194	682	360	180	85
PTD65-34G/2	50	34	7,5	3000	200	257	190	131	115	144	105	194	682	360	180	94
PTD65-37G/2	25	37	5,5	3000	200	257	190	128	128	144	105	180	668	400	200	90
PTD65-41G/2	50	41	11	3000	200	314	261	148	138	144	105	234	839	400	200	173
PTD65-48G/2	25	48	7,5	3000	350	257	190	128	128	144	105	180	668	400	200	98
PTD65-51G/2	50	51	15	3000	200	314	261	148	138	144	105	234	839	400	200	188
PTD65-61G/2	50	61	18,5	3000	350	314	261	174	162	160	125	228	897	475	238	177
PTD65-68G/2	50	68	22	3000	350	355	273	174	162	160	125	228	930	475	238	260
PTD65-85G/2	50	85	30	3000	400	397	314	174	162	160	125	231	1008	475	238	322
PTD80-13G/2	50	13	3	3000	160	196	150	134	112	144	105	171	613	400	200	63
PTD80-18G/2	50	18	4	3000	160	214	169	134	112	144	105	171	618	400	200	70
PTD80-23G/2	50	23	5,5	3000	200	257	190	134	112	144	105	195	683	400	200	87
PTD80-29G/2	50	29	7,5	3000	200	257	190	134	112	144	105	195	683	400	200	95
PTD80-32G/2	70	32	11	3000	350	314	261	159	138	144	115	240	855	450	225	179
PTD80-38G/2	80	38	15	3000	350	314	261	159	138	144	115	240	855	450	225	194
PTD80-41G/2	50	41	11	3000	350	314	261	137	128	144	115	221	836	500	250	176
PTD80-47G/2	80	47	18,5	3000	350	314	261	137	128	144	115	221	836	500	250	191
PTD80-48G/2	50	48	15	3000	350	314	261	159	138	144	115	240	899	450	225	203
PTD80-54G/2	80	54	22	3000	350	355	273	159	138	144	115	250	932	450	225	256
PTD80-67G/2	80	67	30	3000	400	397	314	180	162	160	115	242	1009	500	250	324
PTD100-9/2	50	9	2,2	3000	140	171	137	134	101	160	108	172	573	450	225	65
PTD100-15/2	60	15	4	3000	160	214	169	134	101	160	108	190	675	450	225	83
PTD100-17/2	80	17	5,5	3000	200	257	190	146	117	144	145	215	780	500	250	119
PTD100-22/2	80	22	7,5	3000	200	257	190	146	117	144	145	215	780	500	250	122

МОДЕЛЬ	Q м³/ч	H м	P кВт	об/ мин	РАЗМЕРЫ, мм											КГ
					D	B1	B2	B3	B4	B5	H1	H2	H3	L1	L2	
PTD100-27/2	100	27	11	3000	350	314	261	147	123	144	140	260	900	550	275	183
PTD100-33/2	100	33	15	3000	350	314	261	147	123	144	140	260	900	550	275	194
PTD100-40/2	100	40	18,5	3000	350	314	261	181	154	230	140	270	960	550	275	224
PTD100-48/2	100	48	22	3000	350	355	273	181	154	230	140	270	985	550	275	260
PTD100-52/2	130	52	30	3000	400	397	314	181	154	230	140	270	1060	550	275	318
PTD125-11/4	120	11	5,5	1500	200	257	190	216	176	230	215	228	873	620	310	166
PTD125-14/4	120	14	7,5	1500	200	257	190	216	176	230	215	228	873	620	310	179
PTD125-18/4	160	18	11	1500	350	314	261	211	178	230	160	304	989	660	330	257
PTD125-20/4	120	20	11	1500	350	314	261	235	210	230	215	292	1012	800	400	289
PTD125-22/4	160	22	15	1500	350	314	261	235	210	230	215	292	1047	800	400	301
PTD125-28/4	160	28	18,5	1500	350	355	273	235	210	230	215	292	1084	800	400	321
PTD125-32/4	160	32	22	1500	350	355	273	235	210	230	215	292	1122	800	400	356
PTD125-40/4	160	40	30	1500	400	397	314	271	250	230	220	297	1179	800	400	442
PTD125-48/4	160	48	37	1500	400	445	334	271	250	230	220	315	1204	800	400	498
PTD150-12,5/4	200	12,5	11	1500	350	314	261	217	180	230	215	272	1003	800	400	275
PTD150-17/4	200	17	15	1500	350	314	261	217	180	230	215	272	1045	800	400	278
PTD150-21/4	200	21	18,5	1500	350	355	273	217	180	230	215	272	1082	800	400	313
PTD150-25/4	200	25	22	1500	350	355	273	238	208	230	215	269	1099	800	400	354
PTD150-33/4	200	33	30	1500	400	397	314	238	208	230	215	269	1133	800	400	406
PTD150-40/4	200	40	37	1500	450	445	334	267	248	230	230	288	1192	900	450	511
PTD150-50/4	200	50	45	1500	450	445	334	267	248	230	230	288	1215	900	450	548
PTD200-12,5/4	400	12,5	22	1500	350	355	273	278	219	360	270	415	1300	1100	500	432
PTD200-16/4	300	16	18,5	1500	350	355	273	278	219	360	270	415	1262	1000	500	417
PTD200-19/4	300	19	22	1500	350	355	273	278	219	360	270	415	1300	1100	500	434
PTD200-20/4	400	20	30	1500	400	397	314	278	219	360	270	415	1337	1100	500	535
PTD200-23/4	400	23	37	1500	450	445	334	303	252	360	270	445	1389	1100	550	602
PTD200-24/4	300	24	30	1500	400	397	314	303	252	360	270	415	1337	1100	550	584
PTD200-27/4	400	27	45	1500	450	445	334	303	252	360	270	445	1412	1100	550	673
PTD200-31/4	300	31	37	1500	450	445	334	303	252	360	270	445	1389	1100	550	602
PTD200-32/4	400	32	55	1500	550	484	367	303	252	360	270	445	1488	1100	550	788
PTD200-36/4	300	36	45	1500	450	445	334	303	252	360	270	445	1412	1100	550	648
PTD200-43/4	400	43	75	1500	550	547	407	315	269	360	270	457	1587	1100	550	978
PTD200-47/4	300	47	55	1500	550	484	367	315	269	360	270	457	1500	1100	550	785
PTD200-50/4	400	50	90	1500	550	547	407	315	269	360	270	457	1607	1100	550	975
PTD200-53/4	300	53	75	1500	550	547	407	315	269	360	270	457	1587	1100	550	952
PTD250-12,5/4	630	12,5	30	1500	400	397	314	316	243	390	300	465	1417	1100	550	588
PTD250-14/4	630	14	37	1500	450	445	334	316	243	390	300	495	1469	1100	550	613
PTD250-16/4	500	16	30	1500	400	397	314	316	243	390	300	465	1417	1100	550	596
PTD250-17/4	630	17	45	1500	450	445	334	316	243	390	300	495	1492	1100	550	649
PTD250-19/4	500	19	37	1500	450	445	334	316	243	390	300	495	1469	1100	550	611
PTD250-20/4	630	20	55	1500	550	484	367	316	243	390	300	495	1568	1100	550	722
PTD250-22/4	500	22	45	1500	450	445	334	316	243	390	300	495	1492	1100	550	682
PTD250-26/4	630	26	75	1500	550	547	407	329	264	440	300	507	1667	1100	550	999
PTD250-29/4	500	29	55	1500	550	484	367	329	264	440	300	507	1580	1100	550	773
PTD250-32/4	630	32	90	1500	550	547	407	329	264	440	300	507	1687	1100	550	1033
PTD250-36/4	500	36	75	1500	550	547	407	329	264	440	300	507	1667	1100	550	978
PTD250-40/4	630	40	110	1500	660	645	535	347	292	440	305	525	1883	1200	600	1389
PTD250-47/4	500	47	90	1500	550	547	407	347	292	440	305	485	1670	1200	600	1085
PTD250-50-4	630	50	132	1500	660	645	535	347	292	440	305	525	1990	1200	600	1473
PTD250-56/4	500	56	110	1500	660	645	535	347	292	440	305	525	1883	1200	600	1389
PTD300-15/4	900	15	55	1500	550	484	367	345	250	440	285	647	1705	1200	600	907
PTD300-20/4	900	20	75	1500	550	547	407	345	250	440	285	647	1792	1200	600	1075
PTD300-25/4	900	25	90	1500	550	547	407	380	280	480	290	659	1829	1200	600	1230
PTD300-30/4	900	30	110	1500	660	645	535	380	280	480	290	699	2024	1200	600	1570
PTD300-35/4	900	35	132	1500	660	645	535	380	280	480	290	699	2149	1200	600	1650
PTD300-44/4	900	44	160	1500	660	645	535	380	295	480	290	702	2150	1200	600	1679
PTD300-55/4	900	55	200	1500	660	645	535	380	295	480	290	702	2150	1200	600	1731

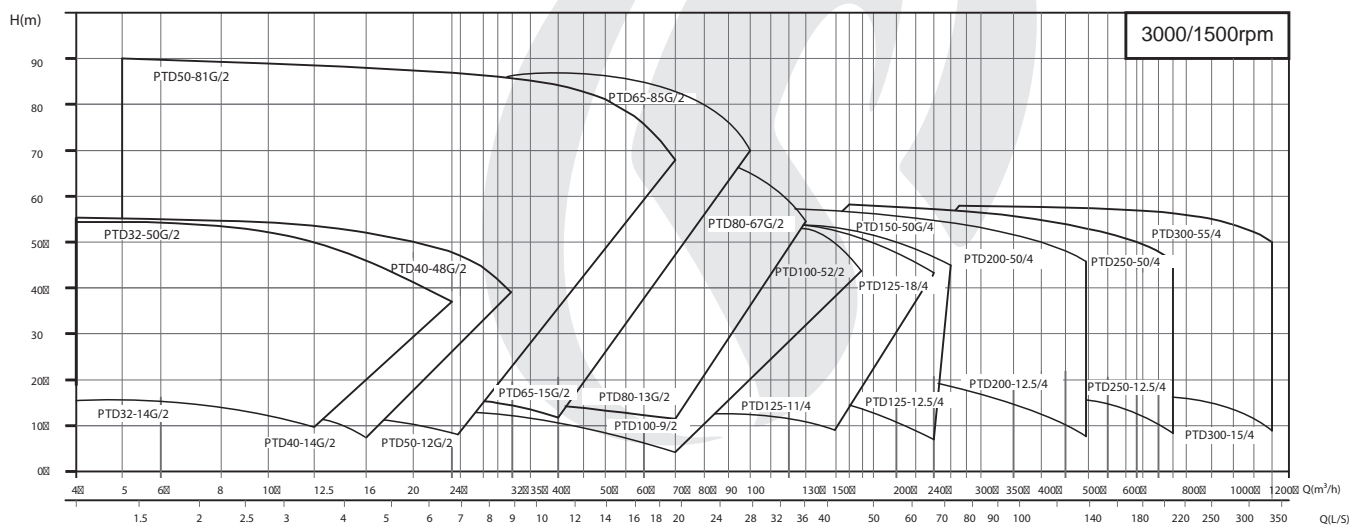
ОПИСАНИЕ МАТЕРИАЛА



№	Описание	Материал
1	Кожух вентилятора	Алюминий
2	Вентилятор	Пластик
3	Задняя крышка	Чугун
4	Стяжной болт	Сталь
5	Корпус двигателя	Алюминий
6	Статор с обмоткой	Электротехническая сталь / медь
7	Шпонка рабочего колеса	Железо
8	Ротор	Электротехническая сталь
9	Подшипник	Шариковый подшипник
10	Крышка двигателя	Чугун
11	Клеммная панель	Пластик
12	Конденсатор	Пластик
13	Подкладка	Резина
14	Клеммная коробка	Алюминий
15	Муфта	Сталь
16	Вал	Нержавеющая сталь 304
17	Соединение	Чугун
18	Крышка корпуса	Нержавеющая сталь 304
19	Выпускной клапан	Латунь
20	Механическое уплотнение	SiC-Графит
21	Рабочее колесо	Чугун
22	Шайба	Сталь
23	Гайка рабочего колеса	Оцинкованная сталь
24	Уплотнительное кольцо	Резина
25	Корпус насоса	Чугун

СПЕКТРАЛЬНАЯ ДИАГРАММА

PTD - Одноступенчатый циркуляционный насос в линию
 Диаметр патрубков: от 32 до 300 мм
 Мощность электродвигателя: от 0,75 до 260 кВт
 2 полюса с размером патрубков до 100мм и 4 полюса с размером от 125мм



PTD

НОВЫЙ ЦИРКУЛЯЦИОННЫЙ НАСОС
В ЛИНИЮ





Для чистых
сред



Жилой
сектор



Гражданское
применение



Промышленное
применение

PW

Центробежный насос с патрубками одинакового размера



НОВИНКА ОПИСАНИЕ

- ◆ Новый центробежный насос с одинаковым DN
- ◆ Оригинальная разработка компании PURITY (патент № 201530478502.0)
- ◆ Поставляются как с квадратным, так и с круглым двигателем
- ◆ Двигатель YE3 с высоким КПД и степенью защиты IP55 класс F
- ◆ Корпус насоса с антикоррозионным покрытием
- ◆ Контрфланцы на входном и подающем патрубках имеют одинаковые размеры в комплекте с болтами, гайками и прокладками
- ◆ Высококачественный подшипник NSK
- ◆ Износостойкое механическое уплотнение

УСЛОВИЯ ЭКСПЛУАТАЦИИ

- ◆ Температура жидкости от -10°C до $+120^{\circ}\text{C}$
- ◆ Температура окружающей среды от 0°C до $+50^{\circ}\text{C}$
- ◆ Макс. рабочее давление **16 бар**/Непрерывная работа **S1**

ОБЛАСТИ ПРИМЕНЕНИЯ

Для перекачивания воды и других жидкостей со сходными физическими и химическими свойствами; подходит для энергетики, металлургии, химической, текстильной, бумажной промышленности, гостиничного дела, а также для других систем нагнетания котловой воды и в качестве циркуляционного насоса городской системы отопления.

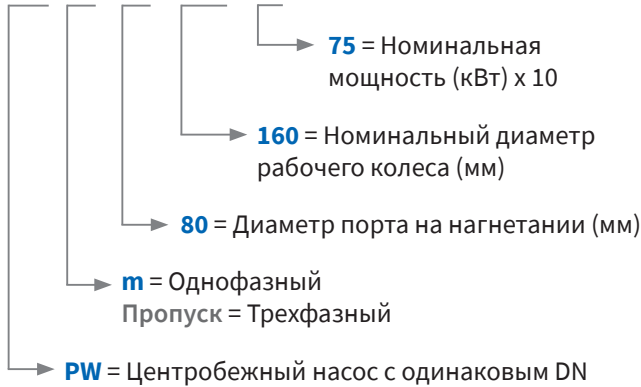
50 Гц n=2900 об/мин

МОДЕЛЬ	DN мм	Мощность		л/мин 0	Q = ПРОИЗВОДИТЕЛЬНОСТЬ																	
		кВт	л.с.		H = Высота напора (м)																	
					100	150	250	300	400	450	600	700	800	900	1200	1400	1500	1800	2000	2300		
6	9	15	18	24	27	36	42	48	54	72	84	90	108	120	138							
PW 80-125/22	80x80	2,2	3	17							15,4	14	12,8	11,5	6,5	-	-					
PW 80-125/30	80x80	3	4	20							18,8	18	17	15,6	11	-	-					
PW 80-125/40	80x80	4	5,5	24							23,1	23	21,5	20,3	15,8	11,8	-					
PW 80-160/55	80x80	5,5	7,5	32							30,6	30	28	26,6	20,5	14,8	-					
PW 80-160/75	80x80	7,5	10	40							38	37	36	34,4	29	24	21					
PW 80-200/92	80x80	9,2	12,5	50,5							46,8	45	43	40,9	32,5	25,7	-					
PW 80-200/110	80x80	11	15	57,5							53,5	52	50	47,5	40	33	29					
PW 80-250/150	80x80	15	20	68,5							64	63	61,5	59	50	41	-					
PW 80-250/185	80x80	18,5	25	79							75,8	74,8	74	71,5	63,5	55,5	47					
PW 80-250/220	80x80	22	30	89,5							86	85,3	84	81,5	73,5	65,5	57					
PW 100-125/40	100x100	4	5,5	19										17,3	16,8	14,5	13	11,8				
PW 100-125/55	100x100	5,5	7,5	23										21,3	20,9	19	17,5	16,7	13,7			
PW 100-125/75	100x100	7,5	10	27										26	25,6	24,5	23	22,5	20	18		
PW 100-160/92	100x100	9,2	12,5	33										31,5	30	28	27,1	24	21,5			
PW 100-160/110	100x100	11	15	36										34,5	33	31,5	30,8	28	25,5			
PW 100-160/150	100x100	15	20	42										41	40	38,5	37,8	35	33	29,5		
PW 100-200/150	100x100	15	20	45										45,5	43	41	40,2	36,5	34			
PW 100-200/185	100x100	18,5	25	52										52,3	51	49	48,2	44,5	42			
PW 100-200/220	100x100	22	30	59										59,5	58	56	55	52	49,5	44,5		

КОД МОДЕЛИ

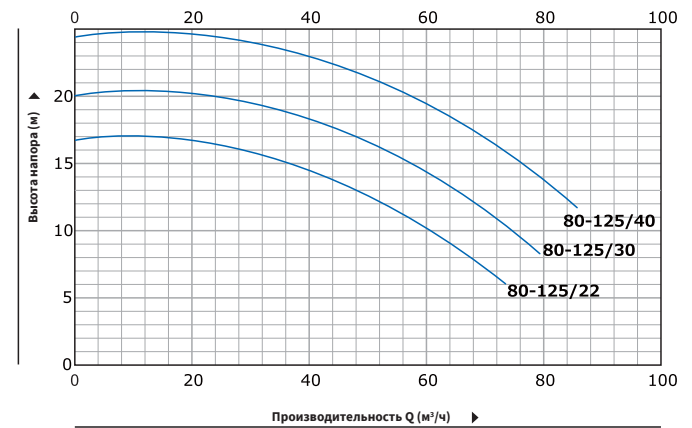
Например

PW (m) 80 - 160 / 75

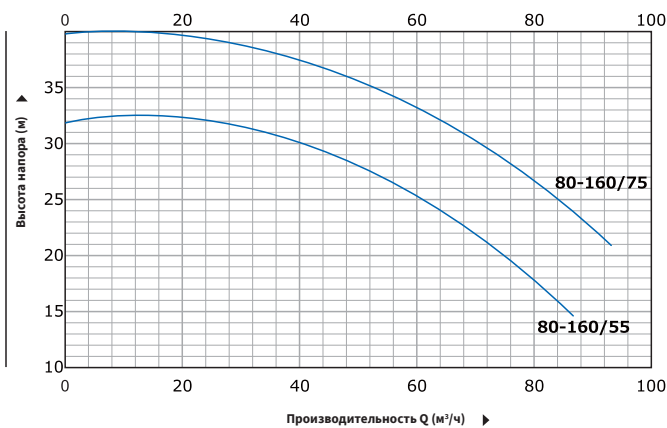


КРИВАЯ ПРОИЗВОДИТЕЛЬНОСТИ

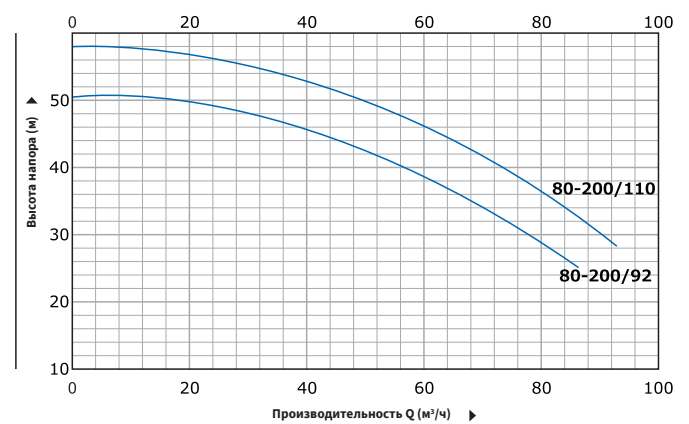
50 Гц n=2900 об/мин



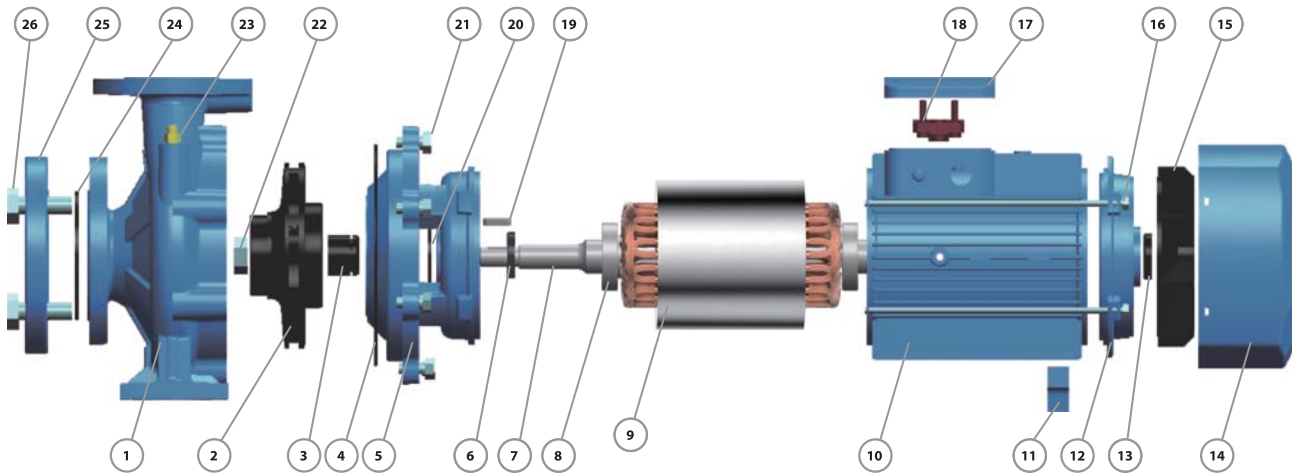
80-125



80-160



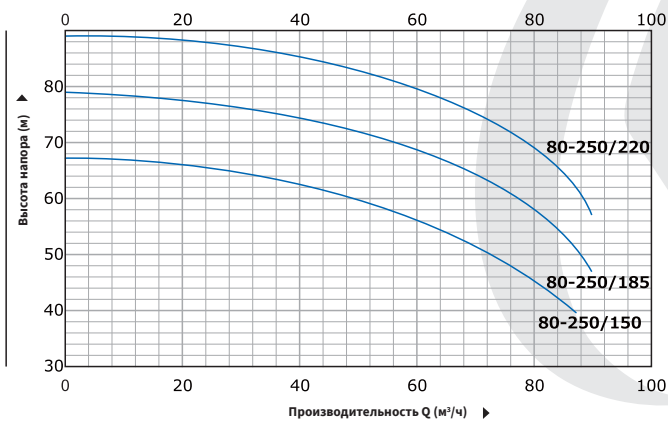
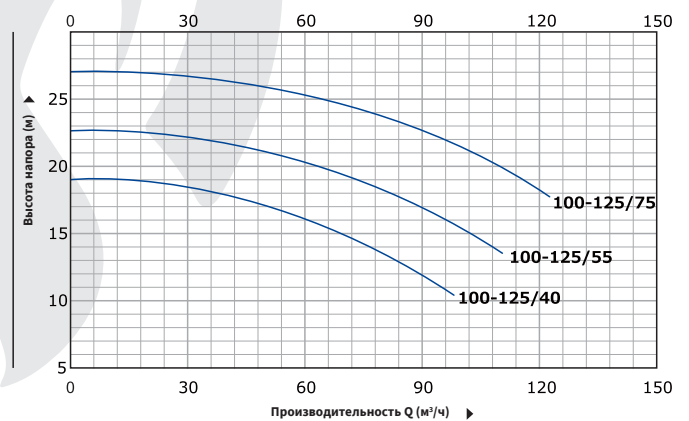
80-200

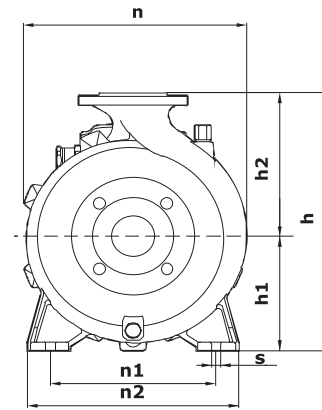
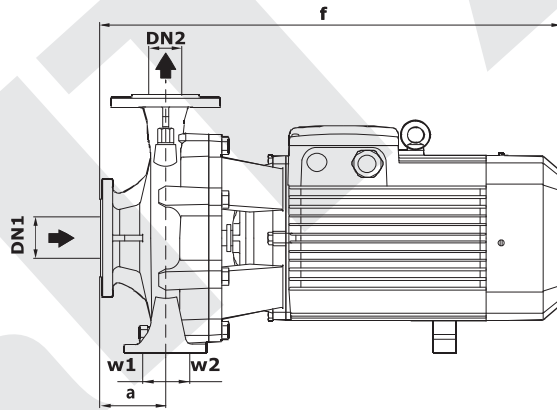
ОПИСАНИЕ МАТЕРИАЛА


№	Описание	Материал
1	Корпус насоса	Чугун
2	Рабочее колесо	Чугун
3	Механическое уплотнение	SiC-Графит
4	Уплотнительное кольцо	Резина
5	Соединение	Чугун
6	Армированное уплотнение	Резина
7	Вал	Нержавеющая сталь AISI304 / 45#
8	Подшипник	Шариковый подшипник
9	Обмотка статора/ротора	Электротехническая сталь/медь

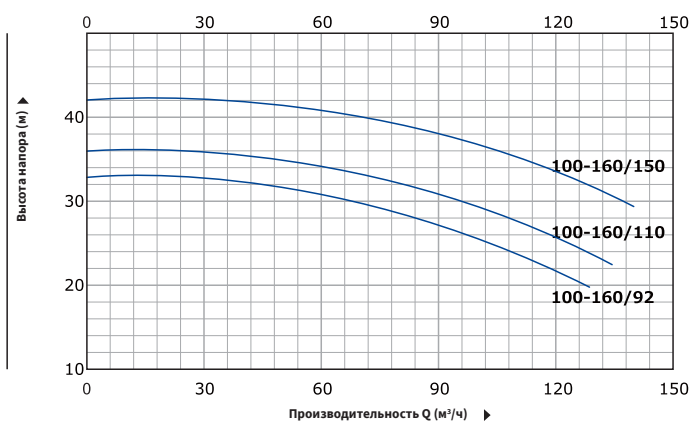
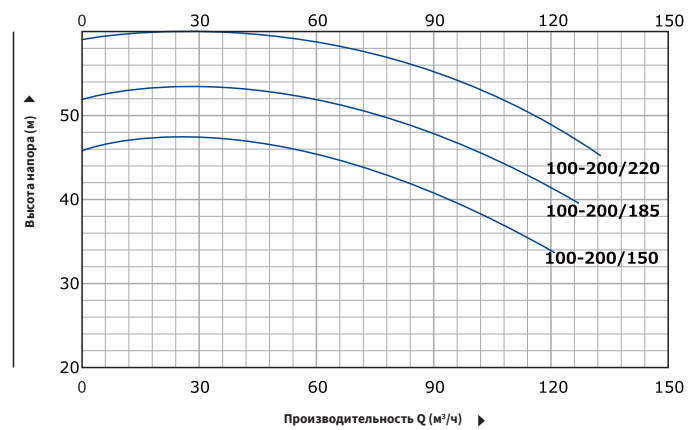
№	Описание	Материал
10	Корпус двигателя	Алюминий
11	Опора	Пластик
12	Задняя крышка	Чугун
13	Армированное уплотнение	Резина
14	Кожух вентилятора	Алюминий
15	Вентилятор	Пластик
16	Стяжной болт	Сталь
17	Клеммная коробка	Алюминий
18	Клеммная панель	Пластик

№	Описание	Материал
19	Шпонка рабочего колеса	Железо
20	Водоотвод	Резина
21	Соединительный болт	Сталь
22	Гайка рабочего колеса	Оцинкованная сталь
23	Выпускной клапан	Латунь
24	Прокладка	Резина
25	Контрфланец	Оцинкованный чугун
26	Болт с буртиком	Сталь

50 Гц n=2900 об/мин

80-250

100-125

РАЗМЕРЫ И МАССА


МОДЕЛЬ		РАЗМЕРЫ, мм													кг	
Однофазный	Трёхфазный	DN1	DN2	a	f	h	h1	h2	n	n1	n2	w1	w2	s	1~	3~
80-125/22	80-125/22	80	80	102	525	305	135	170	263	190	245	37	37	8	45	41
80-125/30	80-125/30														54	50
-	80-125/40														-	52
-	80-160/55			110	560	345	162	193	270	212	262	37	37	8	-	64
-	80-160/75														-	71
-	80-200/92														-	90
-	80-200/110			104	722	392	186	206	307	232	307	49	49	10	-	106
-	80-250/150														-	145
-	80-250/185														-	153
-	80-250/220			100	100	102	730	415	186	230	330	250	330	49	49	10
-	100-125/40	-	56													
-	100-125/55	-	68													
-	100-125/75	104	580			345	162	193	275	212	275	49	49	10	-	74
-	100-160/92														-	90
-	100-160/110														-	106
-	100-160/150	102	730			415	186	230	330	250	330	49	49	10	-	134
-	100-200/150														-	140
-	100-200/185														-	145
-	100-200/220	120	740			-	-	-	-	-	-	-	-	-	-	-

50 Гц n=2900 об/мин

100-160

100-200


 Для чистых
сред

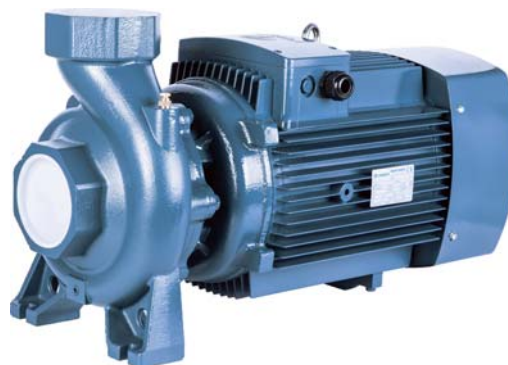
 Жилой
сектор

 Гражданское
применение

 Промышленное
применение


PC

Центробежный насос с резьбовыми патрубками



НОВИНКА ОПИСАНИЕ

- ◆ Центробежные насосы с одним рабочим колесом и с резьбовыми патрубками
- ◆ Оригинальная разработка компании PURITY (патент № 201530476290.2)
- ◆ Исполнения с разной производительностью для любых запросов
- ◆ Двигатель YE3 с высоким КПД и степенью защиты IP55 класс F
- ◆ Рабочее колесо из латуни или из чугуна
- ◆ Патрубки всасывания и нагнетания с резьбой G20
- ◆ Высококачественный подшипник NSK, износостойкое механическое уплотнение

ОБЛАСТИ ПРИМЕНЕНИЯ

Благодаря высокому КПД и возможности непрерывной работы эти насосы отлично подходят для полива и дождевания, для откачки воды из прудов, рек и колодцев, а также для самых разных задач в промышленности, где требуется высокая производительность при среднем и низком напоре. Подходит для применения в жилищном и сельском хозяйстве.

УСЛОВИЯ ЭКСПЛУАТАЦИИ

- ◆ Температура жидкости от -10°C до $+120^{\circ}\text{C}$
- ◆ Температура окружающей среды от -10°C до $+50^{\circ}\text{C}$
- ◆ Макс. рабочее давление **16 бар**
- ◆ Непрерывная работа **S1**

50 Гц

n=2900 об/мин

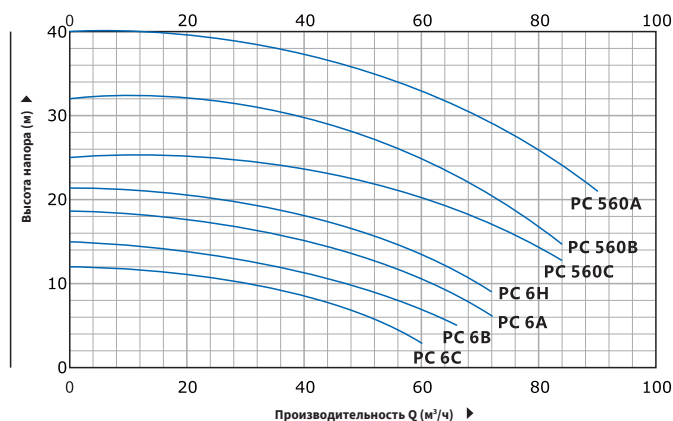
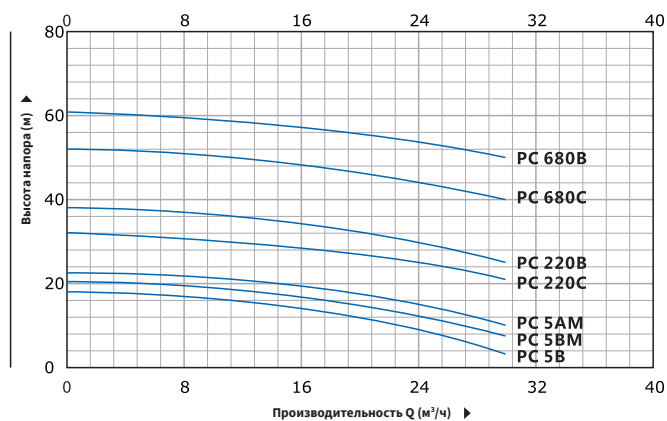
МОДЕЛЬ	DN мм	Мощность кВт л.с.		л/мин 0 м³/ч 0	Q = ПРОИЗВОДИТЕЛЬНОСТЬ																			
					100	150	200	250	300	350	400	500	600	700	800	900	1000	1100	1200	1400	1500	1800	2000	2300
					6	9	12	15	18	21	24	30	36	42	48	54	60	66	72	84	90	108	120	138
H = Высота напора (м)																								
PC5B	50x50	0,75	1	17,9	16,4	16,5	15	14	13,5	11,4	9,5	5	-	-	-	-	-	-	-	-	-	-	-	-
PC5BM	50x50	1,1	1,5	20,2	19,2	19	18	17	16	14	12	7,5	-	-	-	-	-	-	-	-	-	-	-	-
PC 5AM	50x50	1,5	2	22,5	22	21,5	21	20	18,5	16,6	14,5	10	-	-	-	-	-	-	-	-	-	-	-	-
PC 220C	50x50	2,2	3	32	31	30,5	30	29	28	26	24	21	-	-	-	-	-	-	-	-	-	-	-	-
PC220B	50x50	3	4	38	37	36,5	36	34,8	33,5	31,2	29	25	-	-	-	-	-	-	-	-	-	-	-	-
PC 680C	50x50	4	5,5	52	51	50,8	50,3	49	47,5	45	43	40	-	-	-	-	-	-	-	-	-	-	-	-
PC 680B	50x50	5,5	7,5	61	60	59,5	59	58,5	57	55	52,5	50	-	-	-	-	-	-	-	-	-	-	-	-
PC 6C	80x80	1,1	1,5	11,9	-	-	11,7	11,5	11,3	11	10,7	10,2	9,2	8	6,7	5	3	-	-	-	-	-	-	-
PC6B	80x80	1,5	2	14,7	-	-	14,5	14,3	14	13,8	13,5	12,8	12	11	9,7	8,2	6,7	5	-	-	-	-	-	-
PC 6A	80x80	2,2	3	18,5	-	-	18,1	18	17,8	17,5	17,2	16,8	16	15	13,8	12,2	10,5	8,3	6	-	-	-	-	-
PC6H	80x80	3	4	21,5	-	-	21	20,9	20,7	20,4	20	19,5	18,8	17,8	16,5	15	13,5	11,2	9	-	-	-	-	-
PC 560C ★	80x80	4	5,5	25	-	-	-	-	-	-	-	-	24,1	24	22,5	21,3	19,8	18,3	16,8	12,8	-	-	-	-
PC 560B ★	80x80	5,5	7,5	32	-	-	-	-	-	-	-	-	30,6	30	28	26,6	24,8	22,7	20,5	14,8	-	-	-	-
PC 560A ★	80x80	7,5	10	40	-	-	-	-	-	-	-	-	38	37	36	34,4	32,6	30,8	29	24	21	-	-	-
PC 8C	100x100	2,2	3	18,5	-	-	18,1	18	17,8	17,5	17,2	16,8	16	15	13,8	12,2	10,5	8,3	6	-	-	-	-	-
PC8B	100x100	3	4	21,5	-	-	21	20,9	20,7	20,4	20	19,5	18,8	17,8	16,5	15	13,5	11,2	9	-	-	-	-	-
PC625C ★	100x100	4	5,5	19	-	-	-	-	-	-	-	-	-	-	17,3	16,8	15,5	15	14,5	13	11,8	-	-	-
PC625B ★	100x100	5,5	7,5	23	-	-	-	-	-	-	-	-	-	-	21,3	20,9	20,3	19,7	19	17,5	16,7	13,7	-	-
PC 625A ★	100x100	7,5	10	27	-	-	-	-	-	-	-	-	-	-	26	25,6	25,2	24,8	24,5	23	22,5	20	18	-
PC 660D ★	100x100	9,2	12,5	33	-	-	-	-	-	-	-	-	-	-	-	31,5	31	30,5	30	28	27,1	24	21,5	-
PC 660C ★	100x100	11	15	36	-	-	-	-	-	-	-	-	-	-	-	34,5	34	33,5	33	31,5	30,8	28	25,5	-
PC 660B ★	100x100	15	20	42	-	-	-	-	-	-	-	-	-	-	-	41	40,7	40,4	40	38,5	37,8	35	33	29,5
PC 660A ★	100x100	18,5	25	49	-	-	-	-	-	-	-	-	-	-	-	48	47,7	47,4	47	46	45	42	41	37

★ = Рабочее колесо из чугуна

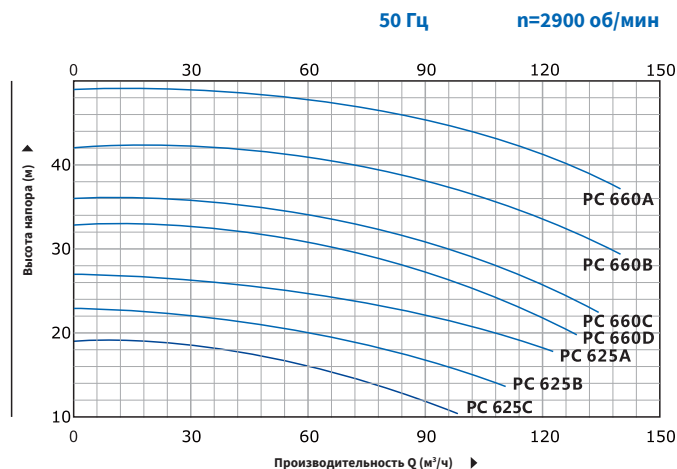
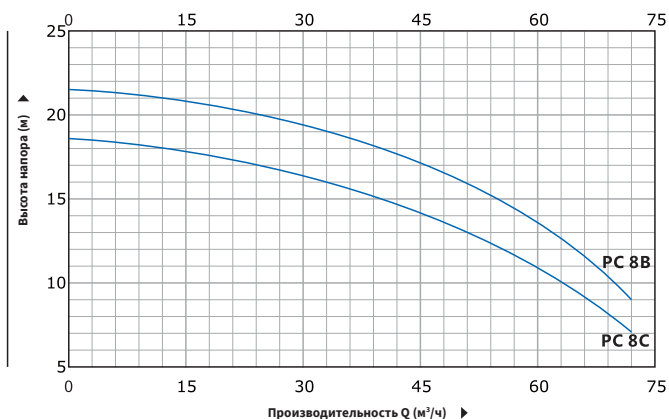
КРИВАЯ ПРОИЗВОДИТЕЛЬНОСТИ

50 Гц

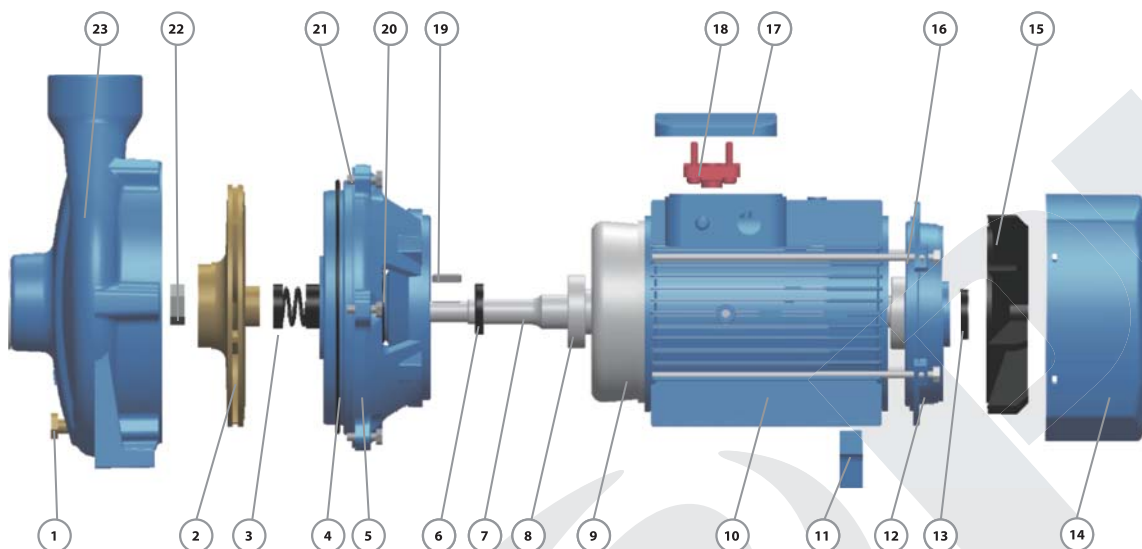
n=2900 об/мин



КРИВАЯ ПРОИЗВОДИТЕЛЬНОСТИ



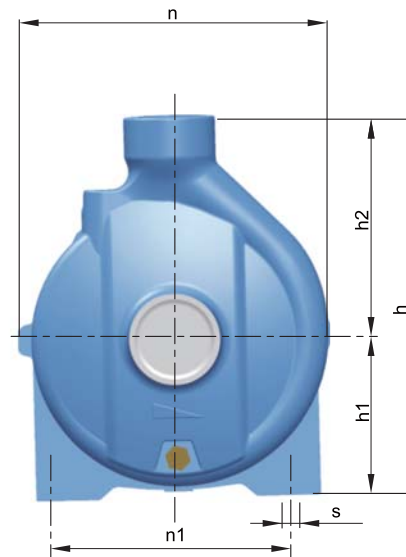
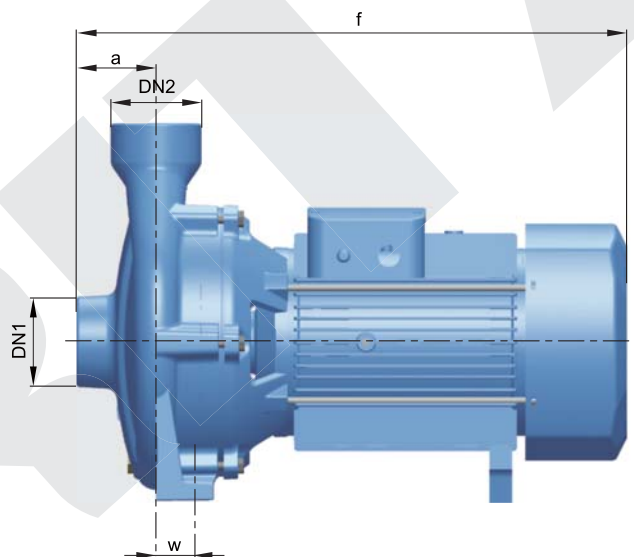
ОПИСАНИЕ МАТЕРИАЛА



№	Описание	Материал
1	Выпускной клапан	Латунь
2	Рабочее колесо	Латунь
3	Механическое уплотнение	SiC/графит/SS304
4	Уплотнительное кольцо	Резина
5	Соединение	Чугун
6	Армированное уплотнение	Резина
7	Вал	Нержавеющая сталь AISI304 - 45#
8	Подшипник	Шариковый подшипник

№	Описание	Материал
9	Обмотка статора/ротора	Электротехническая сталь/медь
10	Корпус двигателя	Алюминий
11	Опора	Пластик
12	Задняя крышка	Чугун
13	Армированное уплотнение	Резина
14	Кожух вентилятора	Алюминий
15	Вентилятор	Пластик
16	Стяжной болт	Сталь

№	Описание	Материал
17	Клеммная коробка	Алюминий
18	Клеммная панель	Пластик
19	Шпонка рабочего колеса	Железо
20	Водоотвод	Резина
21	Соединительный болт	Сталь
22	Гайка рабочего колеса	Оцинкованная сталь
23	Корпус насоса	Чугун

РАЗМЕРЫ И МАССА


МОДЕЛЬ		РАЗМЕРЫ, мм											кг	
Однофазный	Трёхфазный	DN1	DN2	a	f	h	h1	h2	n	n1	w	s	1~	3~
PC 5B	PC 5B	50	50	51	398	265	105	160	206	160	1	11	18	17
PC 5BM	PC 5BM	50	50	51	398	265	105	160	206	160	1	11	19,9	18,9
PC 5AM	PC 5AM	50	50	51	398	265	105	160	206	160	1	11	21,9	20,9
PC 220C	PC 220C	50	50	75	472	322	132	190	245	165	40	14	29,5	28,5
-	PC220B	50	50	75	472	322	132	190	245	165	40	14	-	32,3
-	PC 680C	50	50	75	535	335	140	195	273	190	40	14	-	42
-	PC 680B	50	50	75	535	335	140	195	273	190	40	14	-	47
PC 6C	PC 6C	80	80	68	435	317	120	197	240	190	6	12	25	24
PC6B	PC6B	80	80	68	435	317	120	197	240	190	6	12	26,5	25,5
PC 6A	PC 6A	80	80	68	435	317	120	197	240	190	6	12	27,7	26,7
-	PC 6H	80	80	68	435	317	120	197	240	190	6	12	-	35
-	PC 560C	80	80	79	578	372	163	209	263	212	32	16	-	52
-	PC 560B	80	80	79	578	372	163	209	263	212	32	16	-	64
-	PC 560A	80	80	79	578	372	163	209	263	212	32	16	-	71
PC 8C	PC 8C	100	100	70	482	322	120	202	245	190	30	14	31	30
-	PC 8B	100	100	70	482	322	120	202	245	190	30	14	-	35
-	PC 625C	100	100	85	593	373	163	210	267	212	32	16	-	63
-	PC 625B	100	100	85	593	373	163	210	267	212	32	16	-	68
-	PC 625A	100	100	85	593	373	163	210	267	212	32	16	-	74
-	PC 660D	100	100	85	605	415	186	229	305	222	49	16	-	90
-	PC 660C	100	100	85	605	415	186	229	305	222	49	16	-	106
-	PC 660B	100	100	85	605	415	186	229	305	222	49	16	-	134
-	PC 660A	100	100	85	605	415	186	229	305	222	49	16	-	155



Для чистых
сред



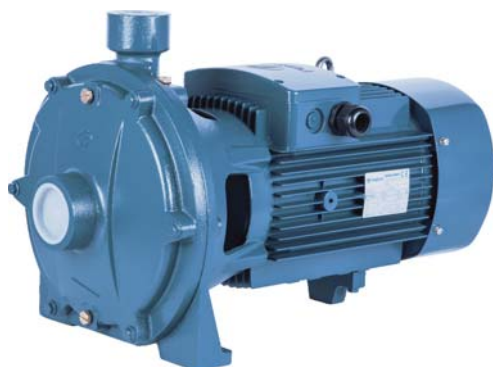
Жилой
сектор



Гражданское
применение



Промышленное
применение



P2C

Центробежный насос с двумя рабочими колесами



НОВИНКА ОПИСАНИЕ

- ◆ Центробежный насос с двумя рабочими колесами из латуни с резьбовыми патрубками
- ◆ Полная линейка насосов с двумя рабочими колесами
- ◆ Корпус насоса из высокопрочной легированной стали NT500
- ◆ Двигатель YE3 с высоким КПД и степенью защиты IP55 класс F
- ◆ Вал из нержавеющей стали AISI304
- ◆ Высококачественный подшипник NSK, износостойкое механическое уплотнение
- ◆ Может использоваться в системах с высоким давлением

УСЛОВИЯ ЭКСПЛУАТАЦИИ

- ◆ Температура жидкости от -10°C до $+120^{\circ}\text{C}$
- ◆ Температура окружающей среды от 0°C до $+50^{\circ}\text{C}$
- ◆ Макс. рабочее давление 20 бар/Непрерывная работа S1

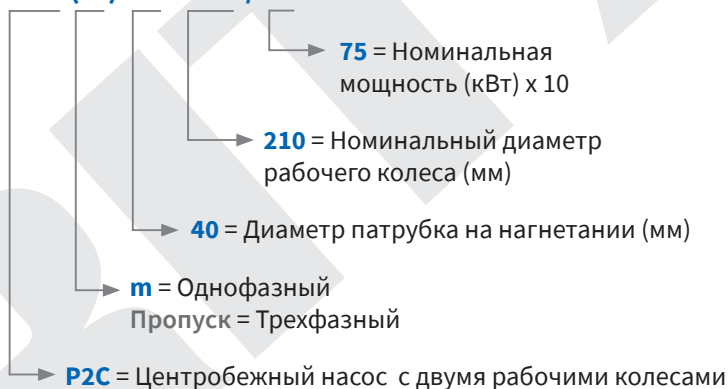
ОБЛАСТИ ПРИМЕНЕНИЯ

Для перекачивания воды и других жидкостей со сходными физическими и химическими свойствами; подходит для энергетики, металлургии, химической, текстильной, бумажной промышленности, гостиничного дела, а также для других систем нагнетания котловой воды и в качестве циркуляционного насоса городской системы отопления.

КОД МОДЕЛИ

Например

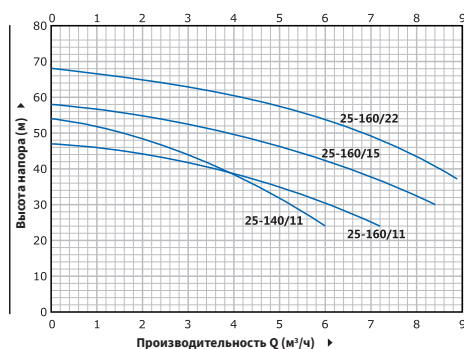
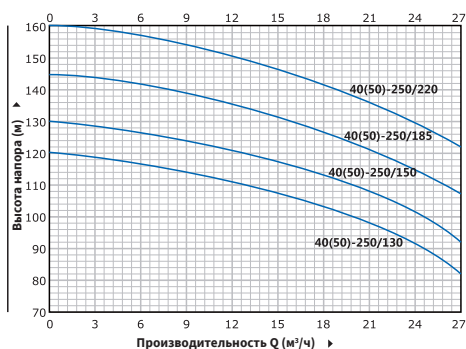
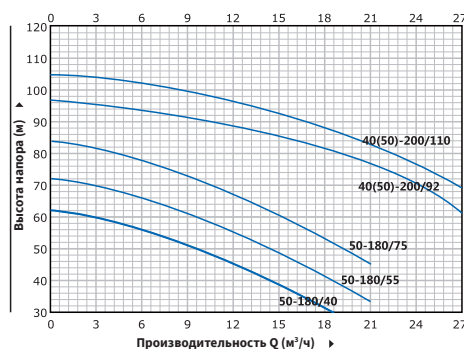
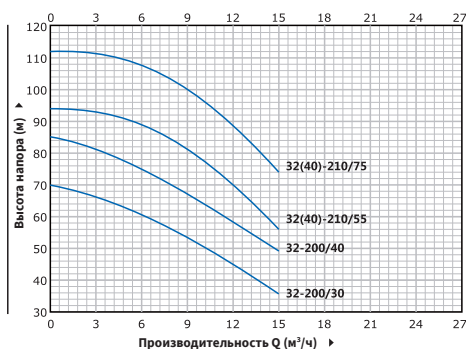
P2C (m) 40 - 210 / 75



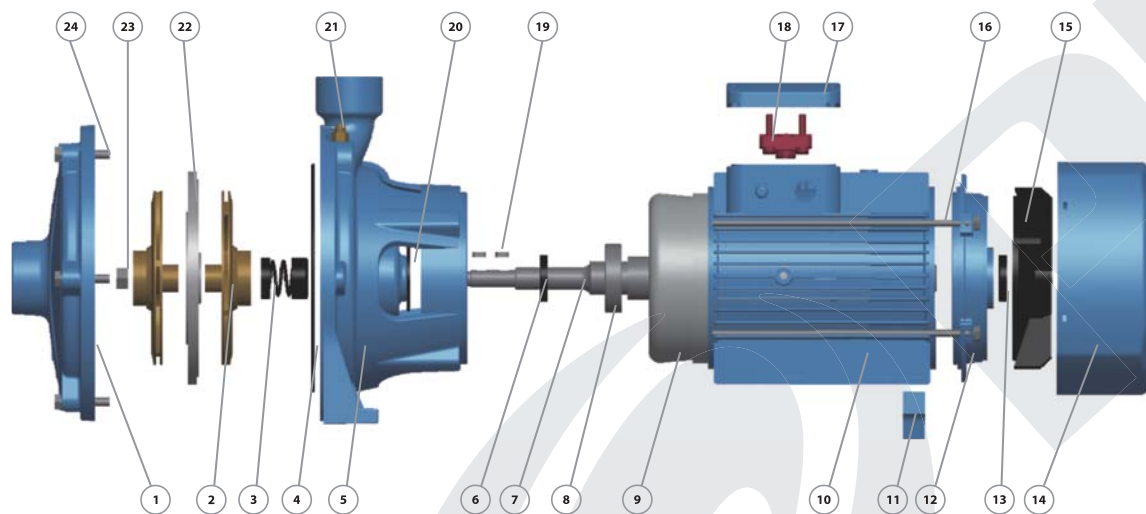
50 Гц

n=2900 об/мин

МОДЕЛЬ	DN мм	Мощность кВт л.с.		л/мин 0 м³/ч 0	Q = ПРОИЗВОДИТЕЛЬНОСТЬ																	
					40	50	60	70	80	90	100	110	120	140	160	180	200	250	300	350	400	450
					2,4	3	3,6	4,2	4,8	5,4	6	6,6	7,2	8,4	9,6	10,8	12	15	18	21	24	27
H = Высота напора (м)																						
P2C 25-140/11	32x25	1,1	1,5	54	47,5	44,5	41	37	33	28	22	-	-	-	-	-	-	-	-	-	-	
P2C 25-160/11	32x25	1,1	1,5	47	44	42	40	38	35	33	30	27	24	-	-	-	-	-	-	-	-	
P2C 25-160/15	32x25	1,5	2	58	54	53	51	49	47	45	43	40	37	30	-	-	-	-	-	-	-	
P2C 25-160/22	32x25	2,2	3	68	64,5	63	62	60	58	56	54	51	48	41	32	-	-	-	-	-	-	
P2C 32-200/30	40x32	3	4	70	-	-	-	-	63	62	60,5	59	57	55	52	49,5	46,5	36	-	-	-	
P2C 32-200/40	40x32	4	5,5	85	-	-	-	-	77	76	75	74	72	69	66	62	58	49	-	-	-	
P2C 32-210/55	50x32	5,5	7,5	94	-	-	-	-	91	90	89	87	85	83	79	75	70	56	-	-	-	
P2C 32-210/75	50x32	7,5	10	112	-	-	-	-	110	109	108	107	105	102	99	94	89	74	-	-	-	
P2C 40-210/55	50x40	5,5	7,5	94	-	-	-	-	91	90	89	87	85	83	79	75	70	56	-	-	-	
P2C 40-210/75	50x40	7,5	10	112	-	-	-	-	110	109	108	107	105	102	99	94	89	74	-	-	-	
P2C 50-180/40	50x50	4	5,5	62	-	-	-	-	59	58	57	56	55	55	50	48	44	36	31	23	-	
P2C 50-180/55	50x50	5,5	7,5	72	-	-	-	-	69	68	67	66	65	65	60	58	54	46	41	33	-	
P2C 50-180/75	50x50	7,5	10	84	-	-	-	-	81	80	79	78	76	75	72	72	66	58	53	45	-	
P2C 40-200/92	50x40	9,2	12,5	97	-	-	-	-	-	-	-	-	-	91,5	91	90	88	85	80	74	68	
P2C 40-200/110	50x40	11	15	105	-	-	-	-	-	-	-	-	-	100	99	98	97	93	88	83	76	
P2C 50-200/92	50x50	9,2	12,5	97	-	-	-	-	-	-	-	-	-	91,5	91	90	88	85	80	74	68	
P2C 50-200/110	50x50	11	15	105	-	-	-	-	-	-	-	-	-	100	99	98	97	93	88	83	76	
P2C 40-250/130	50x40	13	17,5	120	-	-	-	-	-	-	-	-	-	114	113	112	110	107	103	98	91	
P2C 40-250/150	50x40	15	20	130	-	-	-	-	-	-	-	-	-	124	123	122	120	117	113	108	102	
P2C 40-250/185	50x40	18,5	25	145	-	-	-	-	-	-	-	-	-	139	138	137	136	131	126	121	114	
P2C 40-250/220	50x40	22	30	160	-	-	-	-	-	-	-	-	-	155	153	152	151	146	141	135	130	
P2C 50-250/130	50x50	13	17,5	120	-	-	-	-	-	-	-	-	-	114	113	112	110	107	103	98	91	
P2C 50-250/150	50x50	15	20	130	-	-	-	-	-	-	-	-	-	124	123	122	120	117	113	108	102	
P2C 50-250/185	50x50	18,5	25	145	-	-	-	-	-	-	-	-	-	139	138	137	136	131	126	121	114	
P2C 50-250/220	50x50	22	30	160	-	-	-	-	-	-	-	-	-	155	153	152	151	146	141	135	130	



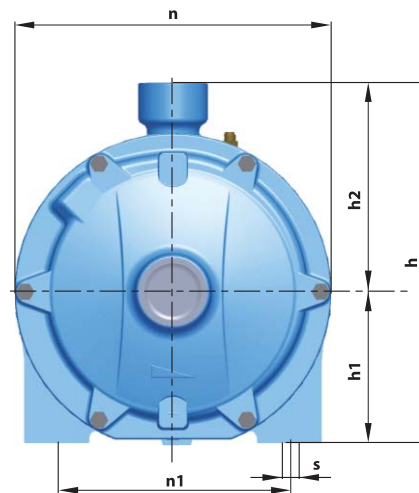
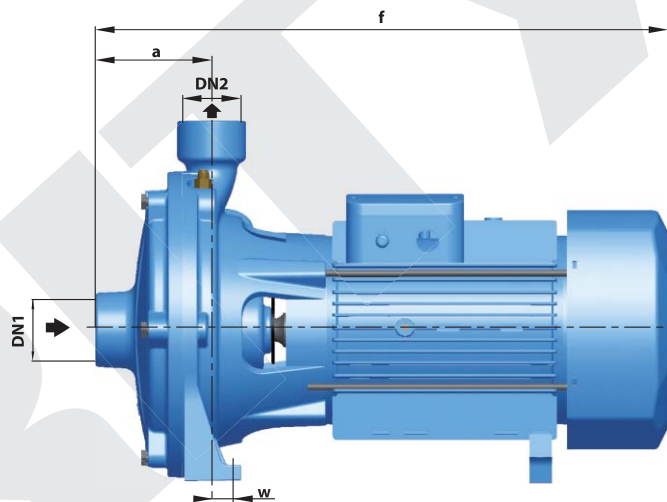
ОПИСАНИЕ МАТЕРИАЛА



№	Описание	Материал
1	Корпус насоса	Чугун
2	Рабочее колесо	Латунь
3	Механическое уплотнение	SiC/графит/SS304
4	Уплотнительное кольцо	Резина
5	Соединение	Чугун
6	Армированное уплотнение	Резина
7	Вал	Нержавеющая сталь AISI304 - 45#
8	Подшипник	Шариковый подшипник

№	Описание	Материал
9	Обмотка статора/ротора	Электротехническая сталь/медь
10	Корпус двигателя	Алюминий
11	Опора	Пластик
12	Задняя крышка	Чугун
13	Армированное уплотнение	Резина
14	Кожух вентилятора	Алюминий
15	Вентилятор	Пластик
16	Стяжной болт	Сталь

№	Описание	Материал
17	Клеммная коробка	Алюминий
18	Клеммная панель	Пластик
19	Шпонка рабочего колеса	Железо
20	Водоотвод	Резина
21	Выпускной клапан	Латунь
22	Диффузор	Чугун
23	Гайка рабочего колеса	Оцинкованная сталь
24	Соединительный болт	Сталь

РАЗМЕРЫ И МАССА


МОДЕЛЬ		РАЗМЕРЫ, мм											кг	
Однофазный	Трёхфазный	DN1	DN2	a	f	h	h1	h2	n	n1	w	s	1~	3~
25-140/11	25-140/11	32	25	84	420	232	95	137	200	150	19	10	19,8	18,8
25-160/11	25-160/11	32	25	84	420	270	110	160	225	172	19	11	19,8	18,8
25-160/15	25-160/15	32	25	84	420	270	110	160	225	172	19	11	24,2	23,2
25-160/22	25-160/22	32	25	84	420	270	110	160	225	172	19	11	25,5	24,5
32-200/30	32-200/30	40	32	103	503	317	132	185	280	205	16	14	39	38
-	32-200/40	40	32	103	503	317	132	185	280	205	16	14	-	43
-	32-210/55	50	32	108	565	352	155	197	300	246	16	14	-	54
-	32-210/75	50	32	108	565	352	155	197	300	246	16	14	-	61
-	50-180/40-55-75	50	50	108	565	352	155	197	300	246	16	14	-	49/54/51
-	40-210/55-75	50	40	108	565	352	155	197	300	246	16	14	-	54/61
-	40-200/92	50	40	119	615	355	150	205	304	215	11	14	-	89
-	40-200/110	50	40	119	615	355	150	205	304	215	11	14	-	90
-	50-200/92	50	50	119	615	355	150	205	304	215	11	14	-	89
-	50-200/110	50	50	119	615	355	150	205	304	215	11	14	-	90
-	40-250/130	50	40	124	740	407	170	237	357	270	17	14	-	110
-	40-250/150	50	40	124	740	407	170	237	357	270	17	14	-	120
-	40-250/185	50	40	124	740	407	170	237	357	270	17	14	-	130
-	40-250/220	50	40	124	740	407	170	237	357	270	17	14	-	140
-	50-250/130	50	50	124	740	407	170	237	357	270	17	14	-	110
-	50-250/150	50	50	124	740	407	170	237	357	270	17	14	-	120
-	50-250/185	50	50	124	740	407	170	237	357	270	17	14	-	130
-	50-250/220	50	50	124	740	407	170	237	357	270	17	14	-	140



Для чистых
сред



Жилой
сектор



Гражданское
применение



Промышленное
применение

PZ

Моноблочный фланцевый насос из нержавеющей стали AISI304



НОВИНКА ОПИСАНИЕ

- ◆ Насос из нержавеющей стали AISI304 в стандартном исполнении
- ◆ Все смачиваемые детали из нержавеющей стали AISI304
- ◆ Поставляются как с квадратным, так и с круглым двигателем
- ◆ По запросу возможно изготовление из нержавеющей стали AISI316
- ◆ Легкий доступ к двигателю без отделения насоса от трубопровода
- ◆ Высококачественный подшипник NSK, износостойкое механическое уплотнение SiC/графит/SS304
- ◆ Универсальный насос для использования в различных сферах

УСЛОВИЯ ЭКСПЛУАТАЦИИ

- ◆ Температура жидкости от -10°C до $+120^{\circ}\text{C}$
- ◆ Температура окружающей среды от 0°C до $+50^{\circ}\text{C}$
- ◆ Макс. рабочее давление **16 бар**/Непрерывная работа **S1**

ОБЛАСТИ ПРИМЕНЕНИЯ

Перекачка жидкостей без твердых частиц, подходит для перекачки различных сред под давлением не агрессивных для нержавеющей стали AISI304, а также для перекачки качественной чистой воды.

КОД МОДЕЛИ

Например

PZ (m) 40 - 200 / 75



50 Гц

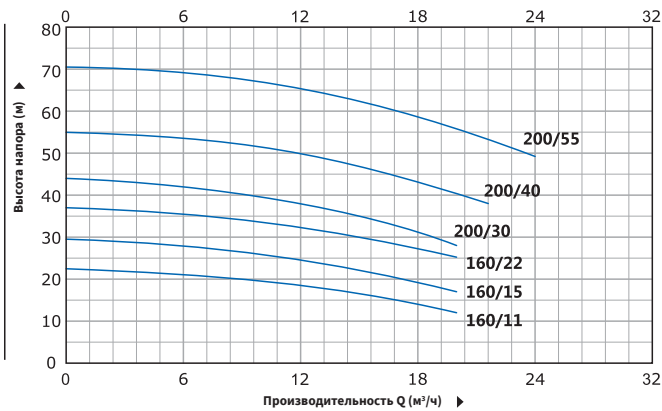
n=2900 об/мин

МОДЕЛЬ	DN мм	Мощность кВт л.с.		л/мин 0 м³/ч 0	Q = ПРОИЗВОДИТЕЛЬНОСТЬ																	
					150	200	300	333	400	600	700	900	1200	1900	2100	2200	2300	2500	3400	3600	3800	4000
					9	12	18	20	24	36	42	54	72	114	126	132	138	150	204	216	228	240
H = Высота напора (м)																						
PZ 32-160/11	50x32	1,1	1,5	22,5	19,9	18,4	14,1	12	-	-	-	-	-	-	-	-	-	-	-			
PZ 32-160/15	50x32	1,5	2	29,5	26,5	24,5	19,2	17	-	-	-	-	-	-	-	-	-	-	-			
PZ 32-160/22	50x32	2,2	3	37	34	32	27	25	-	-	-	-	-	-	-	-	-	-	-			
PZ 32-200/30	50x32	3	4	44	40	37,5	31	28	-	-	-	-	-	-	-	-	-	-	-			
PZ 32-200/40	50x32	4	5,5	55	52	49,5	43,5	40,5	37	-	-	-	-	-	-	-	-	-	-			
PZ 32-200/55	50x32	5,5	7,5	70,5	67,5	65	58,5	55	51	-	-	-	-	-	-	-	-	-	-			
PZ 40-125/15	65x40	1,5	2	20	-	19	17,6	17	15,7	10,3	7	-	-	-	-	-	-	-	-			
PZ 40-125/22	65x40	2,2	3	26,5	-	25,5	24	23,5	22	16,4	13	-	-	-	-	-	-	-	-			
PZ 40-160/30	65x40	3	4	31	-	29,5	27,5	27	25,5	20	17	-	-	-	-	-	-	-	-			
PZ 40-160/40	65x40	4	5,5	40	-	38,5	37	36	34,5	29	25,5	-	-	-	-	-	-	-	-			
PZ 40-200/55	65x40	5,5	7,5	47	-	45,5	44	43	41	35	31	-	-	-	-	-	-	-	-			
PZ 40-200/75	65x40	7,5	10	58	-	57	55,5	55	53,5	47,5	44	-	-	-	-	-	-	-	-			
PZ 40-200/110	65x40	11	15	72	-	71	70	70	68,5	63	59	-	-	-	-	-	-	-	-			
PZ 50-125/22	65x50	2,2	3	19	-	-	-	-	17,5	14,9	13,4	10,7	-	-	-	-	-	-	-			
PZ 50-125/30	65x50	3	4	22	-	-	-	-	20,5	18,4	17	14,4	8	-	-	-	-	-	-			
PZ 50-125/40	65x50	4	5,5	26,5	-	-	-	-	26	24	22,5	20,5	14	-	-	-	-	-	-			
PZ 50-160/55	65x50	5,5	7,5	33	-	-	-	-	31	28,5	27	24,5	18	-	-	-	-	-	-			
PZ 50-160/75	65x50	7,5	10	40	-	-	-	-	38,5	36	35	32,5	26	-	-	-	-	-	-			
PZ 50-200/92	65x50	9,2	12,5	53	-	-	-	-	49	47,5	44,5	34	-	-	-	-	-	-	-			
PZ 50-200/110	65x50	11	15	59	-	-	-	-	55	54	51	42	-	-	-	-	-	-	-			
PZ 50-200/150	65x50	15	20	72	-	-	-	-	69	68	65	57	-	-	-	-	-	-	-			
PZ 65-125/40	80x65	4	5,5	22,2	-	-	-	-	19,8	19	17,3	13,5	6,3	-	-	-	-	-	-			
PZ 65-125/55	80x65	5,5	7,5	27	-	-	-	-	-	24	22,2	18,5	10,8	8	-	-	-	-	-			
PZ 65-125/75	80x65	7,5	10	32	-	-	-	-	-	29,5	27,8	24	16,1	13,4	12	-	-	-	-			
PZ 65-160/92	80x65	9,2	12,5	36,5	-	-	-	-	-	34,5	32,8	29	21,1	18,3	16,8	-	-	-	-			
PZ 65-160/110	80x65	11	15	40,5	-	-	-	-	-	38,5	37,1	33,5	25,8	23	21,5	20	-	-	-			
PZ 65-200/150	80x65	15	20	53,5	-	-	-	-	-	51	49	44,5	35,3	31,8	30	-	-	-	-			
PZ 65-200/185	80x65	18,5	25	60,5	-	-	-	-	-	58,5	56,5	52	43	39,7	38	36,3	-	-	-			
PZ 65-200/220	80x65	22	30	67	-	-	-	-	-	65,5	64	60	51	48	46,5	45	-	-	-			
PZ 80-160/110	100x80	11	15	29	-	-	-	-	-	-	-	27,5	24,2	23	22,4	21,8	20,4	12,5	-			
PZ 80-160/150	100x80	15	20	35	-	-	-	-	-	-	-	34,5	31,5	30,5	30	29,4	28,1	21	19,1			
PZ 80-160/185	100x80	18,5	25	40	-	-	-	-	-	-	-	39,5	36,7	35,7	35,2	34,7	33,5	26,4	24,4			
PZ 80-200/220	100x80	22	30	50	-	-	-	-	-	-	-	48,5	44,5	43	42	41	39	27,8	25			
PZ 80-200/300 *	100x80	30	40	60	-	-	-	-	-	-	-	-	59	56	54,5	54	53	51	41,5			
PZ 80-200/370 *	100x80	37	50	66	-	-	-	-	-	-	-	-	64	61	59,5	59	58	56,5	47			

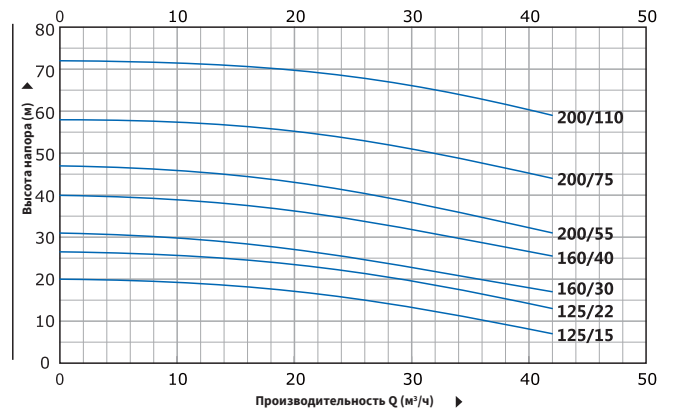
КРИВАЯ ПРОИЗВОДИТЕЛЬНОСТИ

50 Гц

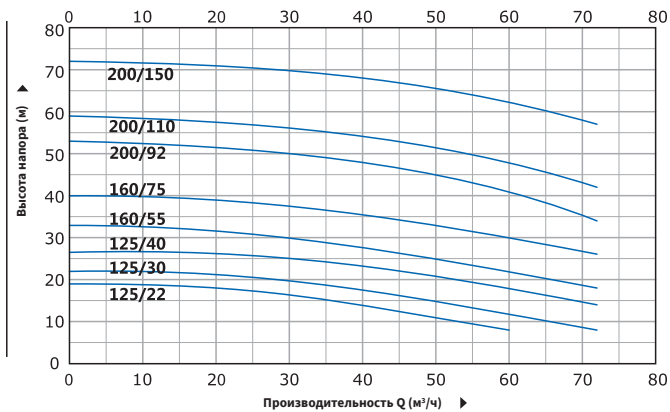
n=2900 об/мин



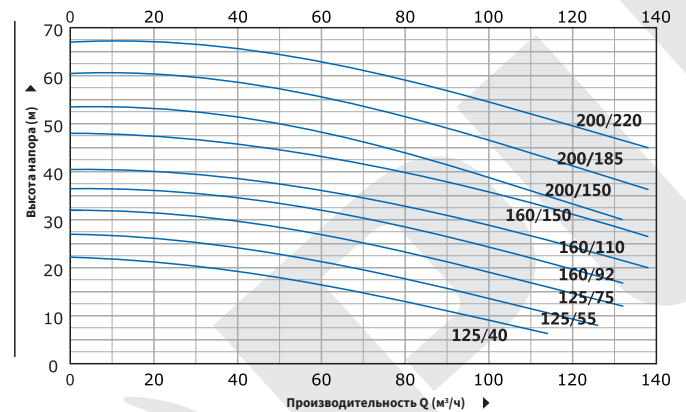
PZ 32



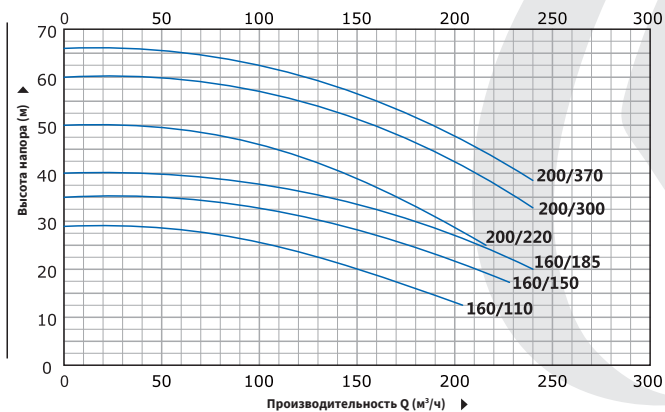
PZ 40



PZ 50



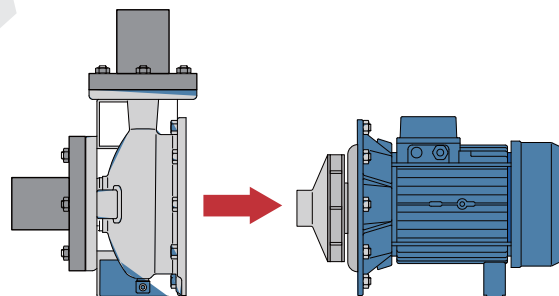
PZ 65



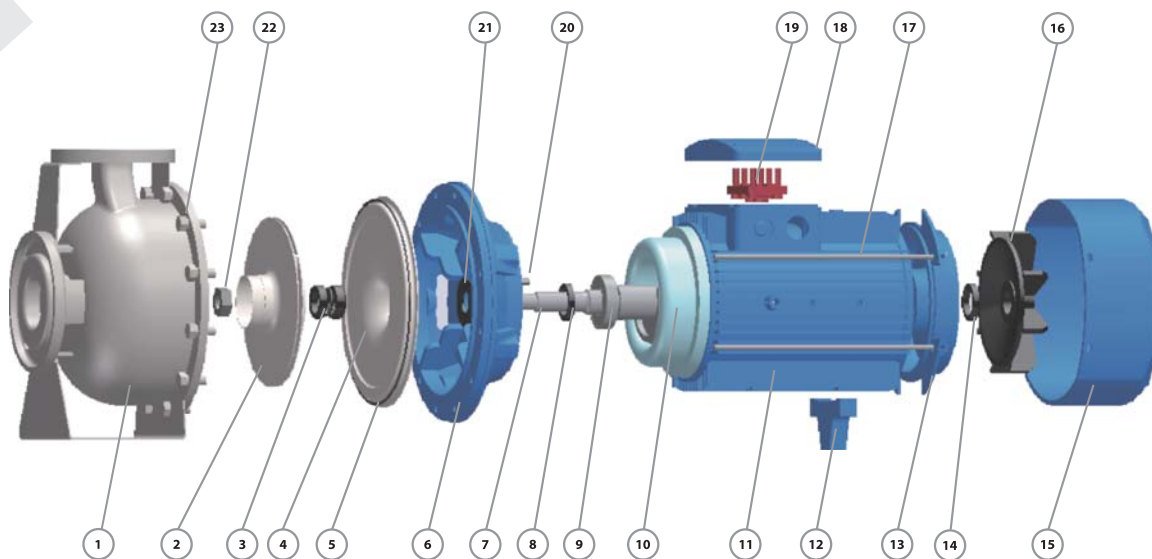
PZ 80

Легкий доступ к двигателю без отделения насоса от трубопровода

Можно демонтировать двигатель, муфту, консольную опору и рабочее колесо, не разбирая корпус насоса и не отделяя насосную часть от трубопровода.



ОПИСАНИЕ МАТЕРИАЛА

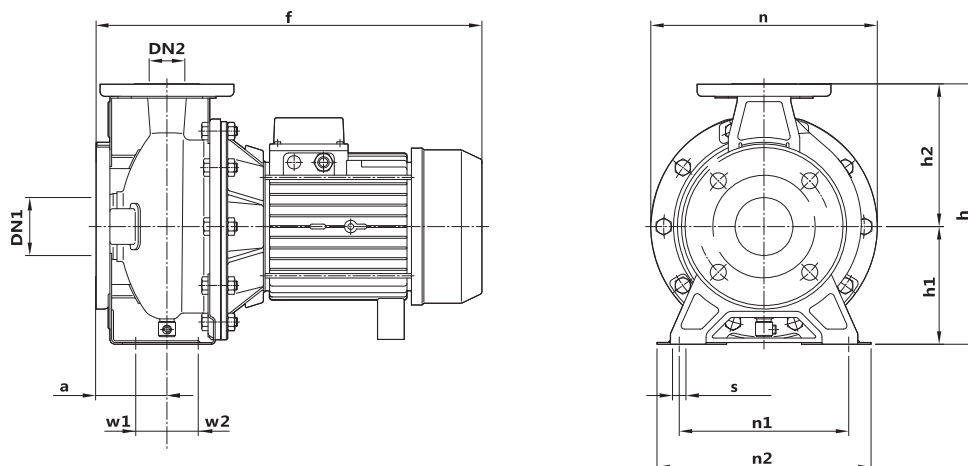


№	Описание	Материал
1	Корпус насоса	Нержавеющая сталь AISI304
2	Рабочее колесо	Нержавеющая сталь AISI304
3	Механическое уплотнение	SiC/графит/SS304
4	Отбойная перегородка	Нержавеющая сталь AISI304
5	Уплотнительное кольцо	Резина
6	Соединение	Чугун
7	Вал	Нержавеющая сталь AISI304
8	Армированное уплотнение	Резина

№	Описание	Материал
9	Подшипник	Шариковый подшипник
10	Обмотка статора/ротора	Электротехническая сталь/медь
11	Корпус двигателя	Алюминий
12	Опора	Пластик
13	Задняя крышка	Чугун
14	Армированное уплотнение	Резина
15	Кожух вентилятора	Алюминий
16	Вентилятор	Пластик

№	Описание	Материал
17	Стяжной болт	Сталь
18	Клеммная коробка	Алюминий
19	Клеммная панель	Пластик
20	Шпонка рабочего колеса	Железо
21	Водоотвод	Резина
22	Гайка рабочего колеса	Оцинкованная сталь
23	Соединительный болт	Сталь

РАЗМЕРЫ И МАССА



МОДЕЛЬ		РАЗМЕРЫ, мм													кг	
Однофазный	Трехфазный	DN1	DN2	a	f	h	h1	h2	n	n1	n2	w1	w2	s	1~	3~
32-160/11-15	32-160/11-15	50	32	100	493	306	150	156	235	148	175	60	31	15	20,6/23,5	19,6/22,5
32-160/22	32-160/22	50	32	100	493	306	150	156	235	148	175	60	31	15	25,6	24,6
32-200/30	32-200/30-40	50	32	100	538	306	150	156	235	148	175	60	31	15	33,8	32,8/39,5
-	32-200/55	50	32	100	538	306	150	156	235	148	175	60	31	15	-	48,5
40-125/15-22	40-125/15-22	65	40	100	493	306	150	156	235	148	175	60	31	15	21,1/23,7	20,1/22,7
40-160/30	40-160/30-40	65	40	105	542	340	160	180	278	148	175	60	31	15	29	28/35,1
-	40-200/55-75	65	40	105	584	340	160	180	278	148	175	60	31	15	-	48,8/56,2
-	40-200/110	65	40	105	650	340	160	180	235	148	175	60	31	15	-	67,5
50-125/22	50-125/22	65	50	100	428	340	160	180	235	148	175	60	31	15	29,1	28,1
50-125/30	50-125/30-40	65	50	100	493	340	160	180	278	148	175	60	31	15	29,6	28,6/35,2
-	50-160/55-75	65	50	105	584	340	160	180	278	148	175	60	31	15	-	49,1/55,5
-	50-200/92-110	65	50	105	650	365	185	180	278	148	175	60	31	15	-	61,7/67,5
-	50-200/150	65	50	105	768	365	185	180	278	148	175	60	31	15	-	96
-	65-125/40	80	65	100	584	340	160	180	278	148	175	60	31	15	-	40
-	65-125/55-75	80	65	100	584	340	160	180	278	148	175	60	31	15	-	52/58,5
-	65-160/92-110	80	65	113	675	345	160	185	278	148	175	60	31	15	-	67/75,6
-	65-160/150	80	65	113	732	345	160	185	278	148	175	60	31	15	-	93
-	65-200/150-185	80	65	113	793	370	185	185	278	148	175	60	31	15	-	114/127
-	65-200/220	80	65	113	793	370	185	185	278	148	175	60	31	15	-	136
-	80-160/110	100	80	125	700	400	180	220	278	148	175	60	31	15	-	85
-	80-160/150-185	100	80	125	870	400	180	220	278	148	175	60	31	15	-	119/135
-	80-200/220	100	80	125	915	450	200	250	278	148	175	60	31	15	-	185
-	80-200/300-370	100	80	125	985	450	200	250	278	148	175	60	31	15	-	265/285

PZ

Моноблочный фланцевый насос
из нержавеющей стали



PT

Вертикальный циркуляционный насос в линию



Для чистых сред



Жилой сектор



Гражданское применение



Промышленное применение



НОВИНКА ОПИСАНИЕ

- ◆ Одноступенчатые центробежные насосы в линию
- ◆ С высокотемпературным уплотнением для эксплуатации в системах отопления
- ◆ Двигатель YE3 с высоким КПД и степенью защиты IP55 класс F
- ◆ Корпус насоса с антикоррозионным покрытием
- ◆ Оцинкованный контрфланец с болтами, гайками и прокладками
- ◆ Высококачественный подшипник NSK, износостойкое механическое уплотнение
- ◆ Компактная и пропорциональная конструкция

УСЛОВИЯ ЭКСПЛУАТАЦИИ

- ◆ Температура жидкости от -10°C до $+120^{\circ}\text{C}$
- ◆ Температура окружающей среды от 0°C до $+50^{\circ}\text{C}$
- ◆ Макс. рабочее давление **16 бар**
- ◆ Непрерывная работа **S1**

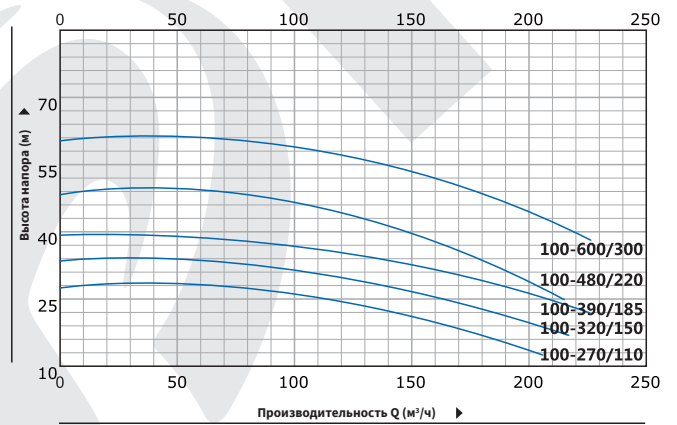
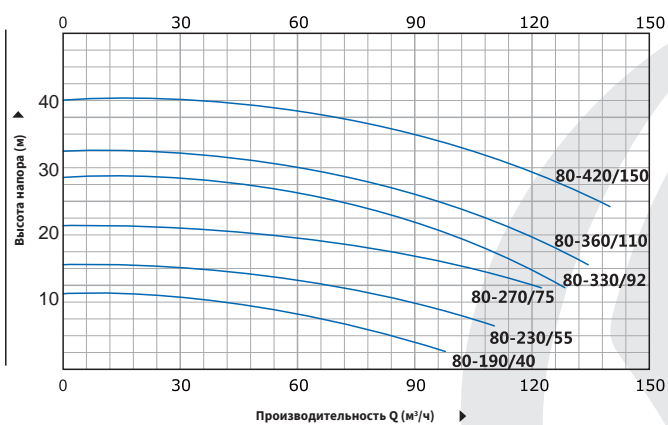
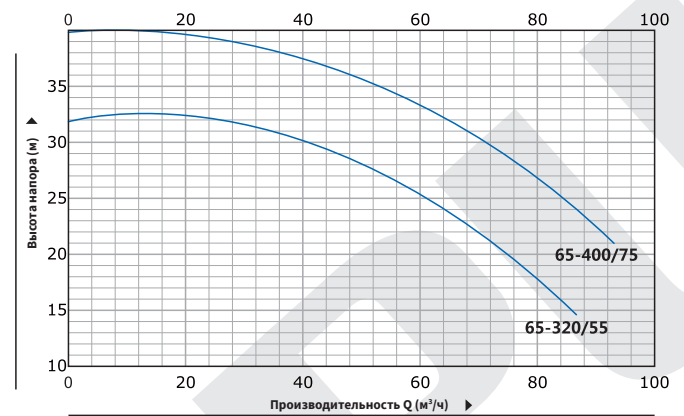
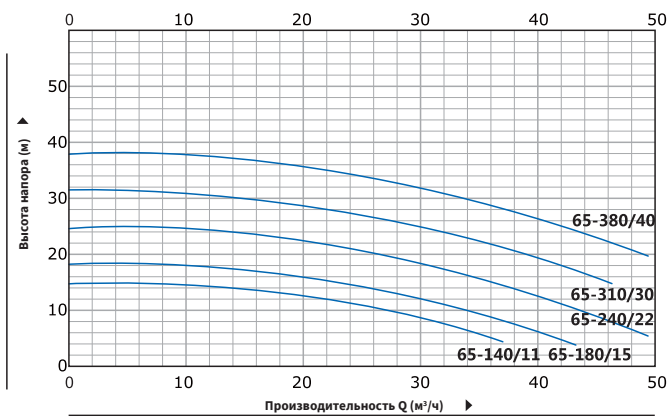
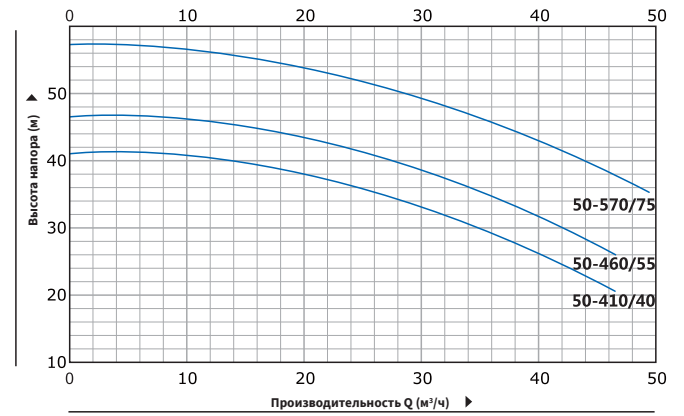
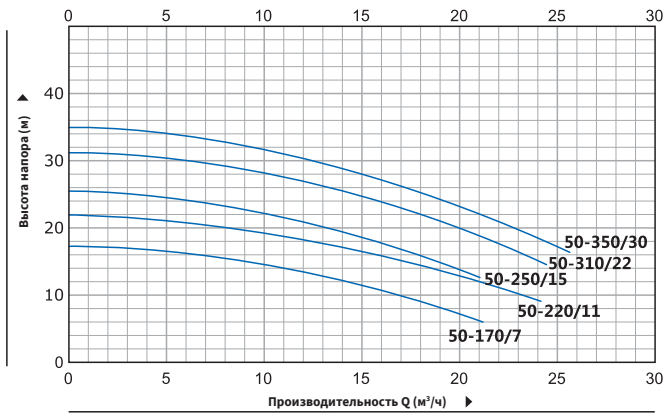
ОБЛАСТИ ПРИМЕНЕНИЯ

Для перекачивания воды и других жидкостей со сходными физическими и химическими свойствами; подходит для энергетики, металлургии, химической, текстильной, бумажной промышленности, гостиничного дела, а также для других систем нагнетания котловой воды и в качестве циркуляционного насоса городской системы отопления.

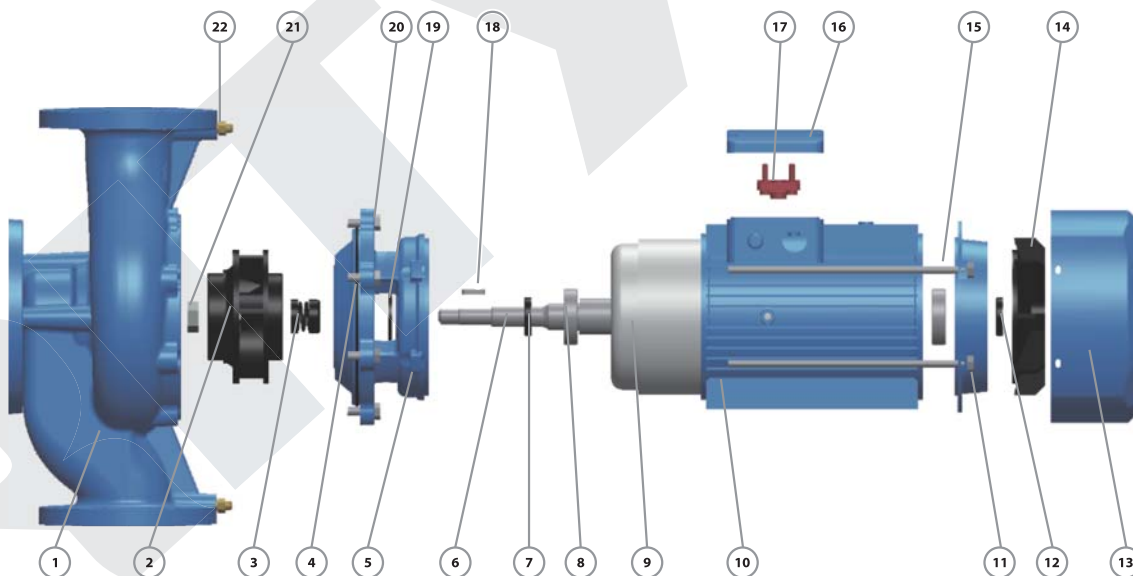
КРИВАЯ ПРОИЗВОДИТЕЛЬНОСТИ

50 Гц

n=2900 об/мин



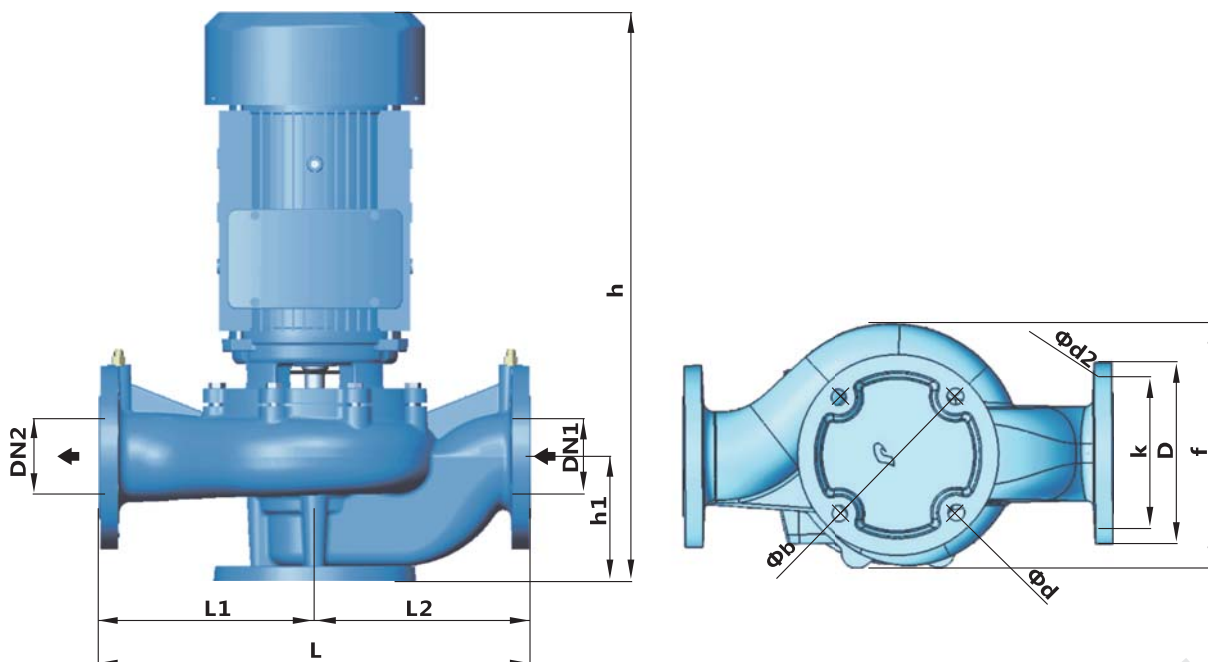
ОПИСАНИЕ МАТЕРИАЛА



№	Описание	Материал
1	Корпус насоса	Чугун
2	Рабочее колесо	Нержавеющая сталь 304 / Чугун
3	Механическое уплотнение	SiC/графит/SS304
4	Уплотнительное кольцо	Резина
5	Соединение	Чугун
6	Вал	Нержавеющая сталь AISI304 - 45#
7	Армированное уплотнение	Резина
8	Подшипник	Шариковый подшипник

№	Описание	Материал
9	Обмотка статора/ротора	Электротехническая сталь/медь
10	Корпус двигателя	Алюминий
11	Задняя крышка	Чугун
12	Армированное уплотнение	Резина
13	Кожух вентилятора	Алюминий
14	Вентилятор	Пластик
15	Стяжной болт	Сталь
16	Клеммная коробка	Алюминий

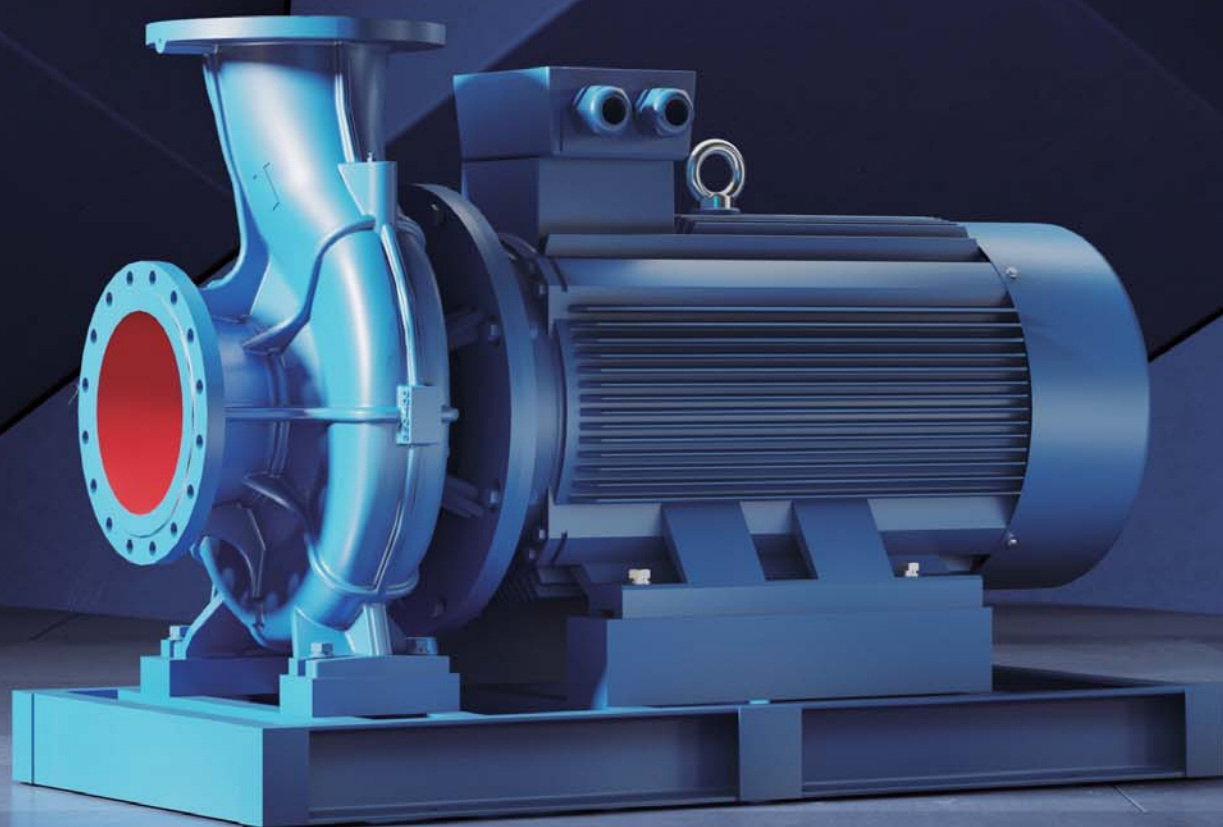
№	Описание	Материал
17	Клеммная панель	Пластик
18	Шпонка рабочего колеса	Железо
19	Водоотвод	Резина
20	Соединительный болт	Сталь
21	Гайка рабочего колеса	Оцинкованная сталь
22	Выпускной клапан	Латунь

РАЗМЕРЫ И МАССА


МОДЕЛЬ	РАЗМЕРЫ, мм												кг		
	DN1	DN2	h	h1	L	b	f	d	L1	L2	D	K	d2	1~	3~
PT 50-170/7	50	50	475	115	340	145	197	18	170	170	165	125	4*18	26	24
PT 50-220/11	50	50	475	115	340	145	197	18	170	170	165	125	4*18	27	25
PT 50-250/15	50	50	450	100	322	145	229	18	161	161	165	125	4*18	36	34
PT 50-310/22	50	50	450	100	322	145	229	18	161	161	165	125	4*18	41	39
PT 50-350/30	50	50	480	100	322	145	229	18	161	161	165	125	4*18	52	50
PT 50-410/40	50	50	485	115	440	160	277	18	220	220	165	125	4*18	-	59
PT 50-460/55	50	50	485	115	440	160	277	18	220	220	165	125	4*18	-	66
PT 50-570/75	50	50	485	115	440	160	277	18	220	220	165	125	4*18	-	73
PT 65-140/11	65	65	465	105	360	145	212	18	180	180	185	145	4*18	29	27
PT 65-180/15	65	65	465	105	360	145	212	18	180	180	185	145	4*18	31	29
PT 65-240/22	65	65	465	105	360	145	212	18	180	180	185	145	4*18	36	34
PT 65-310/30	65	65	530	112	400	160	250	18	200	200	185	145	4*18	50	48
PT 65-380/40	65	65	530	112	400	160	250	18	200	200	185	145	4*18	-	50
PT 65-320/55	65	65	583	112	400	160	263	18	200	200	185	145	4*18	-	64
PT 65-400/75	65	65	583	112	400	160	263	18	200	200	185	145	4*18	-	71
PT 80-190/40	80	80	615	135	470	180	267	18	235	235	200	160	8*18	-	56
PT 80-230/55	80	80	615	135	470	180	267	18	235	235	200	160	8*18	-	68
PT 80-270/75	80	80	615	135	470	180	267	18	235	235	200	160	8*18	-	74
PT 80-330/92	80	80	658	135	470	200	290	18	235	235	200	160	8*18	-	90
PT 80-360/110	80	80	658	135	470	200	290	18	235	235	200	160	8*18	-	106
PT 80-420/150	80	80	780	135	470	200	290	18	235	235	200	160	8*18	-	134
PT 100-270/110	100	100	685	160	552	220	310	18	276	276	220	180	8*18	-	113
PT 100-320/150	100	100	807	160	552	220	310	18	276	276	220	180	8*18	-	143
PT 100-390/185	100	100	807	160	552	220	310	18	276	276	220	180	8*18	-	150
PT 100-480/220	100	100	880	160	552	220	322	18	276	276	220	180	8*18	-	212
PT 100-600/300	100	100	950	160	552	220	322	18	276	276	220	180	8*18	-	222

PGW

Центробежный насос с
односторонним всасыванием



PG

Центробежный насос с односторонним всасыванием



Для чистых
сред



Жилый
сектор



Гражданское
применение



Промышленное
применение



PGL



PGW



PGLH



PGWH



PGWB



PGL-G



PGW-G



PGLB

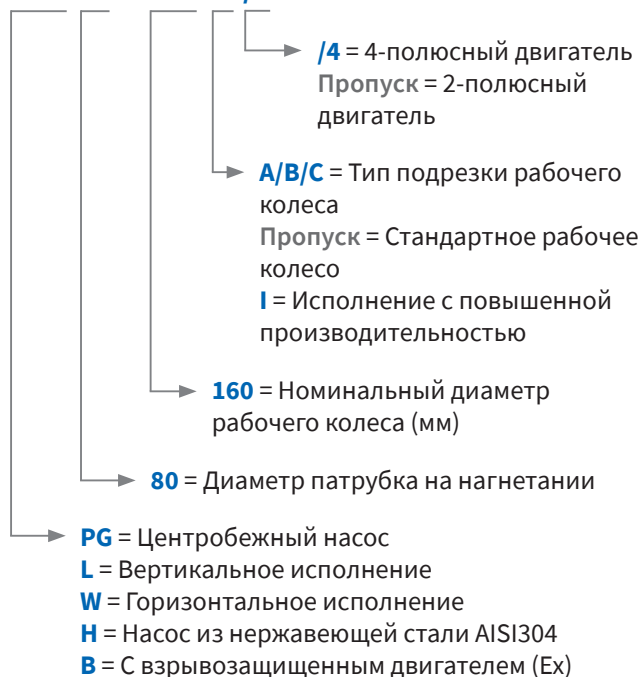
НОВИНКА ОПИСАНИЕ

- ◆ Полная линейка центробежных насосов
- ◆ Вертикальная и горизонтальная компоновка для любых вариантов установки
- ◆ Все модели могут быть изготовлены из литой нержавеющей стали 304
- ◆ Доступны исполнения со взрывобезопасным двигателем
- ◆ Широкий ассортимент насосов для самых разных задач
- ◆ Корпус насоса с антикоррозионным покрытием
- ◆ Высококачественный подшипник, износостойкое механическое уплотнение

КОД МОДЕЛИ

Например

PGL 80 - 160 A /4



ТЕХНИЧЕСКИЕ ХАРАКТЕРИСТИКИ
50 Гц
n=2900 об/мин

МОДЕЛЬ	Мощность		Производи- тельность м³/ч	Высота напора М	DN ММ	Масса КГ	Габариты СМ
	КВТ	Л.С.					
PG 25-125	0,75	1	4	20	25x25	28	26x23x43
25-160	1,5	2	4	32	25x25	39	30x27x43
25-160A	1,1	1,5	3,7	28	25x25	34	30x27x43
32-125	0,75	1	5	20	32x32	28	26x23x44
32-160	1,5	2	4,5	32	32x32	39	32x27x50
32-160A	1,1	1,5	4	28	32x32	38	32x27x41
32-200	3	4	4,5	50	32x32	55	34x33x54
32-200A	2,2	3	4	44	32x32	74	34x33x54
40-100	0,75	1	6,3	12,5	40x40	32	26x23x44
40-125	1,1	1,5	6,3	20	40x40	34	26x23x44
40-125A	0,75	1	5,6	16	40x40	3	28x23x44
40-160	2,2	3	6,3	32	40x40	47	32x27x50
40-160A	1,5	2	5,9	28	40x40	43	32x27x50
40-160B	1,1	1,5	5,5	24	40x40	38	32x27x50
40-200	4	5,5	6,3	50	40x40	74	34x33x56
40-200A	3	4	5,9	44	40x40	62	34x33x56
40-200B	2,2	3	5,3	38	40x40	52	34x33x56
40-250	7,5	10	6,3	80	40x40	105	40x40x63
40-250A	5,5	7,5	5,9	70	40x40	98	40x40x63
40-250B	4	5,5	5,5	60	40x40	77	40x40x56
40-100(1)	1,1	1,5	12,5	12,5	40x40	34	30x23x45
40-100(1)A	0,75	1	11	10	40x40	32	30x23x45
40-125(1)	1,5	2	12,5	20	40x40	38	30x24x46
40-125(1)A	1,1	1,5	11	16	40x40	33	30x24x45
40-160(1)	3	4	12,5	32	40x40	56	34x30x55
40-160(1)A	2,2	3	11,7	28	40x40	47	34x30x51
40-160(1)B	1,5	2	10,4	22	40x40	36	34x30x48
40-200(1)	5,5	7,5	12,5	50	40x40	85	36x35x63
40-200(1)A	4	5,5	11,7	44	40x40	75	36x35x57
40-200(1)B	3	4	10,6	36	40x40	63	36x35x55
40-250(1)	11	15	12,5	80	40x40	145	45x43x78
40-250(1)A	7,5	10	11,6	70	40x40	95	45x36x65
40-250(1)B	7,5	7,5	10	60	40x40	94	45x36x65
50-100(1)	1,1	1,5	12,5	12,5	50x50	36	29x23x45
50-100(1)A	0,75	4	11	10	50x50	35	29x23x45
50-125	1,5	2	12,5	20	50x50	43	30x24x46
50-125A	1,1	1,5	11	16	50x50	38	30x24x45
50-160	3	4	12,5	32	50x50	59	32x30x55
50-160A	2,2	3	11,7	28	50x50	51	32x30x51
50-160B	1,5	2	10,4	22	50x50	47	32x40x49
50-200	5,5	7,5	12,5	50	50x50	101	36x35x63
50-200A	4	5,5	11,7	44	50x50	800	36x35x57
50-200B	3	4	10,6	36	50x50	68	36x35x55
50-250	11	15	12,5	80	50x50	160	44x43x78
50-250A	7,5	10	11,6	70	50x50	115	44x43x65
50-250B	5,5	7,5	10,8	60	50x50	114	44x36x65
50-100(1)	1,5	2	25	12,5	50x50	41	32x23x48
50-100(1)A	1,1	1,5	22,3	10	50x50	36	32x23x46
50-125(1)	3	4	25	20	50x50	56	34x28x55
50-125(1)A	2,2	3	22,3	16	50x50	48	34x28x52
50-160(1)	4	5,5	25	32	50x50	72	36x30x57

МОДЕЛЬ	Мощность		Производи- тельность м³/ч	Высота напора М	DN ММ	Масса КГ	Габариты СМ
	КВТ	HP					
50-160(1)A	3	4	23,4	28	50x50	71	36x30x57
50-200(1)	7,5	10	25	50	50x50	108	38x35x64
50-200(1)A	5,5	7,5	23,5	44	50x50	107	38x35x64
50-250(1)	15	20	25	80	50x50	175	46x44x79
50-250(1)A	11	15	23,4	70	50x50	165	46x44x79
50-315(1)	30	40	25	125	50x50	310	55x51x92
50-315(1)A	22	30	23,7	113	50x50	245	55x47x86
50-315(1)B	18,5	25	22,5	101	50x50	215	55x44x83
50-315(1)C	15	20	20,6	85	50x50	199	55x41x78
65-100	1,5	2	25	12,5	65x65	46	32x23x47
65-100A	1,1	1,5	22,3	10	65x65	41	32x23x46
65-125	3	4	25	20	65x65	58	34x28x55
65-125A	2,2	3	22,3	16	65x65	49	34x28x52
65-160	4	5,5	25	32	65x65	75	36x31x57
65-160A	3	4	23,4	28	65x65	75	36x31x57
65-200	7,5	10	21,8	38	65x65	107	38x35x63
65-200A	5,5	7,5	21,8	38	65x65	107	38x35x63
65-250	15	20	25	80	65x65	180	48x44x79
65-250A	11	15	23,4	70	65x65	170	48x44x79
65-315	30	40	25	125	65x65	320	55x51x92
65-315A	22	30	23,7	113	65x65	255	55x47x86
65-315B	18,5	25	22,5	101	65x65	225	55x44x83
65-315C	15	20	20,6	85	65x65	207	55x41x78
65-100(1)	3	4	50	12,5	65x65	63	40x28x57
65-100(1)A	2,2	3	44,7	10	65x65	53	40x24x54
65-125(1)	5,5	7,5	50	20	65x65	99	40x36x66
65-125(1)A	4	5,5	45	16	65x65	78	40x32x60
65-160(1)	7,5	10	50	32	65x65	103	40x36x66
65-160(1)A	5,5	7,5	43	38	65x65	103	40x36x66
65-200(1)	15	20	50	50	65x65	176	45x43x80
65-200(1)A	11	15	47	44	65x65	166	45x43x80
65-200(1)B	7,5	10	43,3	38	65x65	114	45x43x67
65-250(1)	22	30	50	80	65x65	235	48x47x87
65-250(1)A	18,5	25	46,7	70	65x65	205	48x43x85
65-250(1)B	15	20	43,3	60	65x65	180	48x43x81
65-315(1)	37	50	50	125	65x65	350	58x53x100
65-315(1)A	30	40	46,5	110	65x65	335	58x53x100
65-315(1)B	22	30	41	85	65x65	309	58x50x87
80-100	3	4	50	125	80x80	63	40x28x57
80-100A	22	30	44,7	10	80x80	54	40x24x54
80-125	5,5	7,5	50	20	80x80	99	40x36x66
80-125A	4	5,5	45	16	80x80	79	40x32x60
80-125B	3	4	40	15	80x80	58	40x29x59
80-160	7,5	10	50	32	80x80	105	40x36x66
80-160A	5,5	7,5	43,4	24	80x80	98	40x36x66
80-200	15	20	50	50	80x80	175	43x43x80
80-200A	11	15	47	44	80x80	165	43x43x80
80-200B	7,5	10	43,3	38	80x80	115	43x36x66
80-250	22	30	50	80	80x80	240	48x47x87
80-250A	18,5	25	46,7	70	80x80	210	48x43x85
80-250B	15	20	43,3	60	80x80	185	48x43x81

ТЕХНИЧЕСКИЕ ХАРАКТЕРИСТИКИ
50 Гц
n=2900 об/мин

МОДЕЛЬ	Мощность		Производи- тельность м³/ч	Высота напора М	DN ММ	Масса КГ	Габариты СМ
	КВТ	Л.С.					
80-315	37	50	50	125	80x80	355	58x53x100
80-315A	30	40	46,5	110	80x80	340	58x53x100
80-315B	30	40	44,5	100	80x80	340	58x53x100
80-315C	22	30	41	85	80x80	275	58x47x89
80-350	55	75	50	150	80x80	535	64x64x117
80-350A	45	60	44,5	142	80x80	420	64x58x108
80-350B	37	50	41	135	80x80	366	64x52x104
80-100(I)	5,5	7,5	100	12,5	80x80	108	46x36x68
80-100(I)A	4	5,5	89	10	80x80	87	46x36x62
80-125(I)	11	15	100	20	80x80	163	45x43x81
80-125(I)A	7,5	10	89	16	80x80	113	45x35x67
80-160(I)	15	20	100	32	80x80	184	50x43x84
80-160(I)A	11	15	93,5	28	80x80	174	50x43x84
80-200(I)	22	30	100	50	80x80	251	48x48x88
80-200(I)A	18,5	25	93,5	44	80x80	220	48x43x86
80-200(I)B	15	20	87	38	80x80	198	48x43x81
80-250(I)	37	50	100	80	80x80	330	55x52x102
80-250(I)A	30	40	93,5	70	80x80	315	55x52x102
80-315(I)	75	100	100	125	80x80	675	64x70x124
80-315(I)A	55	75	95	113	80x80	535	64x64x117
80-315(I)B	45	60	90	101	80x80	420	64x58x108
80-315(I)C	37	50	82	85	80x80	366	64x52x104
100-100	5,5	7,5	100	12,5	100x100	113	46x36x67
100-100A	4	5,5	89	10	100x100	91	46x32x62
100-125	11	15	100	20	100x100	169	44x43x81
100-125A	7,5	10	89	16	100x100	118	45x35x67
100-160	15	20	100	32	100x100	191	50x43x84
100-160A	11	15	93,5	28	100x100	181	50x43x84
100-200	22	30	100	50	100x100	245	48x48x88
100-200A	18,5	25	93,5	44	100x100	215	48x43x86
100-200B	15	20	87	38	100x100	193	48x43x82
100-250	37	50	100	80	100x100	345	55x52x102
100-250A	30	40	93,5	70	100x100	330	55x52x102
100-315	75	100	100	125	100x100	689	64x70x124
100-315A	55	75	95	113	100x100	549	64x64x117
100-315B	45	60	90	101	100x100	439	64x58x108
100-315C	37	50	82	85	100x100	435	64x54x99
100-350	90	120	100	150	100x100	950	68x63x131
100-350A	75	100	88	142	100x100	830	68x63x126
100-350B	55	75	80	135	100x100	600	68x61x119
100-100(I)	11	15	160	12,5	100x100	115	50x42x80
100-125(I)	15	20	160	20	100x100	168	50x30x81
100-125(I)A	11	15	140	17	100x100	168	50x28x81
100-160(I)	22	30	160	32	100x100	210	50x33x89
100-160(I)A	18,5	25	140	28	100x100	210	50x33x89
100-160(I)B	15	20	135	24	100x100	179	50x33x81
100-200(I)	37	50	160	50	100x100	402	54x36x97
100-200(I)A	30	40	140	45	100x100	395	54x35x97
100-200(I)B	22	30	100	40	100x100	360	54x35x97
100-250(I)	55	75	160	80	100x100	560	60x44x112
100-250(I)A	45	60	140	72	100x100	420	60x36x112

МОДЕЛЬ	Мощность		Производи- тельность м³/ч	Высота напора М	DN ММ	Масса КГ	Габариты СМ
	КВТ	HP					
100-250(I)B	37	50	100	65	100x100	400	60x36x112
100-315(I)	90	100	160	125	100x100	693	66x69x124
100-315(I)A	75	150	140	110	100x100	682	66x69x119
100-315(I)B	55	75	134	88	100x100	674	66x69x115
125-100	11	15	160	12,5	125x125	180	52x43x83
125-100A	7,5	10	143	10	125x125	125	52x36x83
125-125	15	20	160	20	125x125	220	52x43x84
125-125A	11	15	143	16	125x125	210	52x43x84
125-160	22	30	160	32	125x125	265	52x46x92
125-160A	18,5	25	150	28	125x125	230	52x43x89
125-160B	15	20	138	24	125x125	215	52x43x85
125-200	37	50	160	50	125x125	395	57x51x104
125-200A	30	40	150	44	125x125	380	57x51x104
125-200B	22	30	138	37,5	125x125	320	57x46x108
125-250	55	75	160	80	125x125	580	68x66x118
125-250A	45	60	150	70	125x125	490	68x57x108
125-250B	37	50	138	60	125x125	430	68x51x105
125-315	90	120	160	125	125x125	790	68x69x135
125-315A	75	100	150	110	125x125	710	68x69x130
125-315B	55	75	134	88	125x125	705	68x69x135
125-350	110	150	160	150	125x125	980	76x90x156
125-350A	90	120	150	142	125x125	800	76x70x133
125-350B	75	100	143	135	125x125	724	76x70x121
125-200(I)	55	75	250	50	125x125	317	68x54x118
125-200(I)A	45	60	240	40	125x125	309	68x54x107
125-200(I)B	37	50	200	34	125x125	293	68x51x103
125-200(I)C	30	40	150	44	125x125	287	68x51x103
125-200(I)D	22	30	138	38	125x125	275	68x46x94
125-250(I)	75	100	160	80	125x125	683	68x70x120
125-250(I)A	55	75	150	70	125x125	664	68x64x116
125-250(I)B	45	60	138	60	125x125	633	68x59x106
125-315(I)	110	150	200	125	125x125	871	77x90x145
125-315(I)A	90	120	187	110	125x125	844	77x70x127
125-315(I)B	75	100	173	95	125x125	829	77x70x142
150-125	15	15	160	20	150x150	210	52x43x84
150-125A	11	10	150	16	150x150	130	52x43x84
150-125B	7,5	10	120	14	150x150	122	52x43x69
150-160	22	30	160	32	150x150	270	52x43x85
150-160A	18,5	25	150	28	150x150	230	52x43x85
150-160B	15	20	140	24	150x150	220	52x43x85
150-200	37	30	160	50	150x150	395	57x51x104
150-200A	30	40	150	44	150x150	380	57x51x104
150-200B	22	30	138	37,5	150x150	320	57x46x104
150-200C	30	40	150	44	150x150	318	68x51x103
150-200D	22	30	138	38	150x150	261	68x46x94
150-250	75	100	160	80	150x150	702	70x70x128
150-250A	55	75	150	70	150x150	561	70x64x120
150-250B	45	60	138	60	150x150	460	70x59x112
150-315	110	150	200	125	150x150	980	76x90x156
150-315A	90	120	187	110	150x150	800	76x70x133
150-315B	75	100	173	95	150x150	724	76x70x121

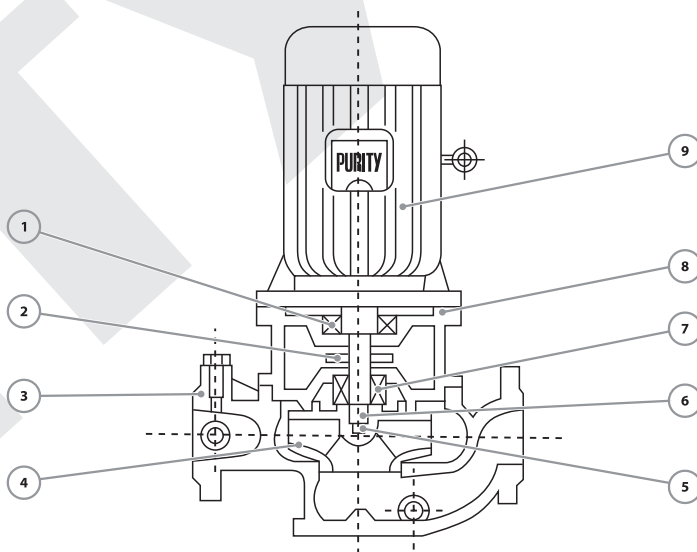
ТЕХНИЧЕСКИЕ ХАРАКТЕРИСТИКИ
50 Гц n=1450 об/мин

МОДЕЛЬ	Мощность		Производи- тельность М³/ч	Высота напора М	DN ММ	Масса КГ	Габариты СМ
	КВТ	Л.С.					
50-315(I)/4	4	5,5	12,5	32	50x50	89	55x51x92
50-315(I)A/4	3	4	11,7	28	50x50	84	55x47x86
65-315/4	4	5,5	12,5	32	65x65	89	55x51x92
65-315A/4	3	4	11,7	28	65x65	85	55x47x86
65-315B/4	3	4	10	21	65x65	82	55x44x84
65-250(I)/4	3	4	25	20	65x65	85	48x47x87
65-250(I)A/4	3	4	22,2	15,8	65x65	80	48x43x85
65-315(I)/4	5,5	7,5	25	32	65x65	120	58x53x100
65-315(I)A/4	4	5,5	22,5	26	65x65	110	58x53x100
65-315(I)B/4	4	5,5	20	21	65x65	100	58x53x100
80-250/4	3	4	25	20	80x80	89	48x47x87
80-250A/4	3	4	22,2	15,8	80x80	85	48x43x85
80-315/4	5,5	7,5	25	32	80x80	130	58x53x100
80-315A/4	4	5,5	23	27,9	80x80	102	58x53x100
80-200(I)/4	3	4	50	12,5	80x80	97	48x48x88
80-250(I)/4	5,5	7,5	50	20	80x80	134	55x52x102
80-250(I)A/4	4	5,5	46	17	80x80	106	55x52x102
80-250(I)B/4	3	4	40,5	13	80x80	100	55x52x102
80-315(I)/4	11	15	50	32	80x80	217	64x70x124
80-315(I)A/4	7,5	10	46	27,9	80x80	180	64x65x117
80-315(I)B/4	5,5	7,5	40,5	21	80x80	166	64x58x108
100-200/4	3	4	50	12,5	100x100	100	48x48x88
100-250/4	5,5	7,5	50	20	100x100	140	55x52x102
100-250A/4	4	5,5	46	17	100x100	112	55x52x102
100-250B/4	3	4	40,5	13	100x100	105	55x52x102
100-315/4	11	15	50	32	100x100	225	64x70x124
100-315A/4	7,5	10	46,7	27,9	100x100	180	64x64x117
100-315B/4	5,5	7,5	40,5	21	100x100	165	64x58x108
100-160(I)/4	4	5,5	80	8	100x100	118	50x33x89
100-160(I)A/4	3	4	72	6	100x100	113	50x33x89
100-200(I)/4	5,5	7,5	80	12,5	100x100	148	54x36x97
100-200(I)A/4	4	5,5	72	10	100x100	123	54x35x97
100-250(I)/4	11	15	100	20	100x100	208	60x44x112
100-250(I)A/4	7,5	10	93,3	17,4	100x100	165	60x36x112
100-250(I)B/4	5,5	7,5	69	15	100x100	149	60x36x112
100-315(I)/4	15	20	80	32	100x100	234	63x45x129
100-315(I)A/4	11	15	75	27,5	100x100	213	63x45x129
100-315(I)B/4	7,5	10	72	24	100x100	165	63x45x129
100-400(I)/4	30	40	80	44	100x100	375	71x54x129
100-400(I)A/4	22	30	75	44	100x100	295	71x54x129
100-400(I)B/4	18,5	25	70	38	100x100	257	71x54x129
125-160/4	3	4	80	8	125x125	205	52x46x92
125-200/4	5,5	7,5	80	12,5	125x125	249	54x51x104
125-200A/4	4	5,5	75	11	125x125	237	54x51x104
125-250/4	11	15	100	20	125x125	220	68x66x118
125-250A/4	7,5	10	93,3	17,4	125x125	210	68x57x108
125-250B/4	5,5	7,5	87	15	125x125	195	68x51x105
125-315/4	15	20	100	32	125x125	300	68x69x135
125-315A/4	11	15	95	27	125x125	282	68x69x135
125-315B/4	11	15	87	24	125x125	245	68x69x135
125-400/4	30	40	100	50	125x125	375	71x54x105

МОДЕЛЬ	Мощность		Производи- тельность М³/ч	Высота напора М	DN ММ	Масса КГ	Габариты СМ
	КВТ	HP					
125-400A/4	22	30	94	44	125x125	295	71x54x105
125-400B/4	18,5	25	87	37,5	125x125	257	71x54x100
125-200(I)/4	11	15	200	12,5	125x125	244	68x44x64
125-200(I)A/4	7,5	10	179	10	125x125	210	68x42x62
125-250(I)/4	15	20	200	20	125x125	265	68x42x91
125-250 (I) A/4	11	15	184,4	17	125x125	241	68x42x91
125-250(I)B/4	7,5	10	167	14	125x125	210	68x42x85
125-315(I)/4	22	30	200	32	125x125	335	74x47x98
125-315(I)A/4	18,5	25	187	28	125x125	315	74x44x95
125-315(I)B/4	15	20	173	24	125x125	265	74x44x95
150-200/4	11	20	150	12,5	150x150	265	68x44x93
150-200A/4	18,5	15	120	10	150x150	244	68x44x89
150-250/4	15	25	150	20	150x150	300	70x48x96
150-250A/4	11	20	130	17	150x150	262	70x48x94
150-250B/4	7,5	15	100	14	150x150	241	70x45x90
150-315/4	30	40	200	32	150x150	410	76x53x108
150-315A/4	22	30	187	28	150x150	335	76x51x100
150-315B/4	18,5	25	173	24	150x150	315	76x51x96
150-400/4	45	60	200	50	150x150	490	80x60x112
150-400A/4	37	50	187	44	150x150	454	80x60x110
150-400B/4	30	40	174	38	150x150	435	80x56x108
150-400C/4	22	30	160	32	150x150	365	80x54x100
150-500/4	90	120	200	80	150x150	523	90x68x130
150-500A/4	75	100	182	70,5	150x150	478	90x68x125
150-500B/4	55	75	166	62	150x150	461	90x68x122
150-200(I)/4	11	20	200	12,5	150x150	265	68x44x93
150-200(I)A/4	7,5	15	179	10	150x150	244	68x44x89
150-250(I)/4	18,5	25	200	20	150x150	305	75x48x96
150-250(I)A/4	15	20	187	17,5	150x150	267	75x48x94
150-250(I)B/4	11	15	173	14	150x150	246	75x45x90
200-200/4	11	20	200	12,5	200x200	265	68x44x93
200-200A/4	7,5	15	179	10	200x200	244	68x44x89
200-250/4	18,5	25	200	20	200x200	305	75x48x96
200-250A/4	15	20	184,4	17	200x200	267	75x48x94
200-250B/4	11	15	179	14	200x200	246	75x45x90
200-315/4	30	40	200	32	200x200	417	80x53x108
200-315A/4	22	30	187	28	200x200	342	80x51x100
200-315B/4	18,5	25	173	24	200x200	322	80x51x96
200-400/4	45	60	200	50	200x200	498	86x60x112
200-400A/4	37	50	187	44	200x200	462	86x60x110
200-400B/4	30	40	174	38	200x200	443	86x56x108
200-400C/4	22	30	160	32	200x200	373	86x54x100
200-500/4	90	120	200	80	200x200	843	108x68x135
200-500A/4	75	30	182	70,5	200x200	783	108x68x130
200-500B/4	55	30	166	62	200x200	680	108x68x126
200-200(I)/4	22	30	400	12,5	200x200	382	81x53x103
200-200(I)A/4	18,5	25	358	10	200x200	346	81x53x97
200-250(I)/4	30	40	400	20	200x200	475	83x53x111
200-250(I)A/4	22	30	358	16	200x200	405	83x51x104
200-250(I)B/4	18,5	25	322	13	200x200	387	83x51x100
200-250(I)C/4	15	75	262	13	200x200	273	83x48x97

ТЕХНИЧЕСКИЕ ХАРАКТЕРИСТИКИ
50 Гц
n=2900 об/мин

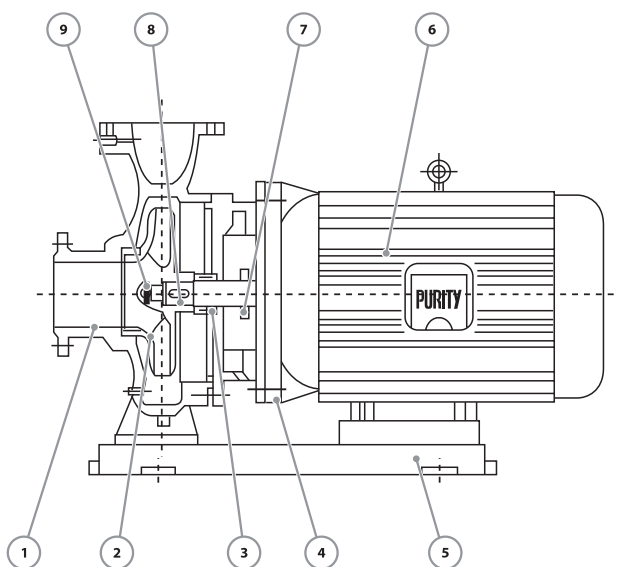
МОДЕЛЬ	Мощность		Производи- тельность м³/ч	Высота напора М	DN ММ	Масса КГ	Габариты СМ	МОДЕЛЬ	Мощность		Производи- тельность м³/ч	Высота напора М	DN ММ	Масса КГ	Габариты СМ
	КВТ	Л.С.							КВТ	HP					
200-315(I)/4	55	20	400	32	200x200	675	86x65x127	350-250A/4	75	100	1080	16	350x350	915	130x67x146
200-315(I)A/4	45	60	374	28	200x200	560	86x63x118	350-315/4	160	120	1200	32	350x350	1650	130x68x140
200-315(I)B/4	37	50	346	24	200x200	535	86x63x115	350-315A/4	132	100	1080	16	350x350	1250	130x68x140
200-315(I)C/4	45	60	300	32	200x200	487	86x63x112	350-315B/4	110	150	1040	24	350x350	1165	130x67x164
200-315(I)D/4	37	50	280	28	200x200	468	86x63x145	350-400/4	250	215	1200	50	350x350	1950	130x68x182
200-315(I)E/4	30	40	262	24	200x200	447	86x63x107	350-400A/4	220	176	1100	44	350x350	1750	130x68x172
200-400(I)/4	75	100	400	50	200x200	830	88x70x134	350-400B/4	200	270	1000	38	350x350	1570	140x68x179
200-400(I)A/4	75	100	374	44	200x200	830	88x70x134	350-400C/4	160	215	905	31	350x350	1485	140x68x179
200-400(I)B/4	55	75	346	38	200x200	685	88x64x127								
200-400(I)C/4	45	60	320	32	200x200	580	88x60x119								
200-400(I)D/4	75	100	300	50	200x200	567	88x70x134								
200-400(I)E/4	55	75	280	44	200x200	559	88x64x127								
200-400(I)F/4	45	60	262	38	200x200	548	88x60x119								
200-400(I)G/4	37	50	245	32	200x200	527	88x56x112								
200-500(I)	132	176	400	80	200x200	857	108x90x165								
200-500(I)A	110	150	374	70	200x200	833	108x90x154								
200-500(I)B	90	120	346	60	200x200	814	108x67x135								
200-500(I)C	75	100	320	50	200x200	798	108x67x130								
200-500(I)D	110	150	300	80	200x200	783	108x90x154								
200-500(I)E	90	100	280	70	200x200	767	108x67x135								
200-500(I)F	75	100	262	60	200x200	746	108x67x130								
200-500(I)G	55	75	245	52	200x200	713	108x67x127								
250-250/4	45	60	550	20	250x250	620	111x55x115								
250-250A/4	37	50	500	17	250x250	550	111x55x115								
250-315/4	75	100	550	32	250x250	890	111x64x135								
250-315A/4	55	75	500	28	250x250	690	111x64x135								
250-315B/4	45	60	450	24	250x250	620	111x64x135								
250-400/4	110	150	550	50	250x250	1530	120x90x156								
250-400A/4	90	120	500	44	250x250	1320	120x90x146								
250-400B/4	75	100	450	24	250x250	950	120x90x136								
250-400C/4	55	75	429	31	250x250	877	120x64x129								
250-500/4	185	270	550	80	250x250	2000	130x90x192								
250-500A/4	160	215	510	70	250x250	1850	130x90x173								
250-500B/4	132	176	470	60	250x250	1750	130x90x169								
250-500C/4	110	150	430	50	250x250	1735	120x64x129								
300-250/4	55	75	720	20	300x300	690	125x60x151								
300-250A/4	45	60	600	17	300x300	620	125x60x142								
300-315/4	90	120	720	32	300x300	1320	100x67x153								
300-315A/4	75	100	637	28	300x300	950	100x67x148								
300-315B/4	55	75	563	24	300x300	750	100x67x148								
300-400/4	132	150	720	50	300x300	1530	150x67x177								
300-400A/4	110	150	662	44	300x300	1530	150x67x173								
300-400B/4	90	120	609	38	300x300	1320	150x67x170								
300-400C/4	75	100	536	31	300x300	950	150x67x153								
300-500/4	250	335	720	80	300x300	2300	150x90x196								
300-500A/4	200	270	675	70	300x300	2000	150x90x196								
300-500B/4	160	215	625	60	300x300	1850	150x90x196								
300-500C/4	110	150	570	50	300x300	1735	150x90x162								
350-250/4	90	120	1200	20	350x350	937	130x67x151								

ОПИСАНИЕ МАТЕРИАЛА


№	Описание	Материал
1	Подшипник	Шариковый подшипник
2	Водоотвод	Резина
3	Корпус насоса	Чугун

№	Описание	Материал
4	Рабочее колесо	Нержавеющая сталь AISI304 / Чугун
5	Гайка рабочего колеса	Оцинкованная сталь
6	Вал	Нержавеющая сталь AISI304 - 45#

№	Описание	Материал
7	Механическое уплотнение	SiC/графит/SS304
8	Соединение	Чугун
9	Двигатель	IP55 класс F



№	Описание	Материал
1	Корпус насоса	Чугун
2	Рабочее колесо	Нержавеющая сталь AISI304 / Чугун
3	Механическое уплотнение	SiC/графит/SS304

№	Описание	Материал
4	Соединение	Чугун
5	Основание	Чугун
6	Двигатель	IP55 класс F

№	Описание	Материал
7	Водоотвод	Резина
8	Вал	Нержавеющая сталь AISI304 - 45#
9	Шпонка рабочего колеса	Железо

PSC

Насос с двусторонним входом в разъемном корпусе



Для чистых сред



Жилой сектор



Гражданское применение



Промышленное применение



НОВИНКА ОПИСАНИЕ

- ◆ Разъемная по оси конструкция корпуса центробежного насоса
- ◆ Корпус насоса с антикоррозионным покрытием NT250
- ◆ Радиальное рабочее колесо с двусторонним входом из AISI304 или NT250
- ◆ Втулки для защиты вала в зоне уплотнения
- ◆ Доступны исполнения с механическим уплотнением и с сальниковой набивкой. Подшипники качения с консистентной смазкой, герметизированные на весь срок службы
- ◆ Надежная конструкция с электрическим или дизельным двигателем для пожаротушения и пр.

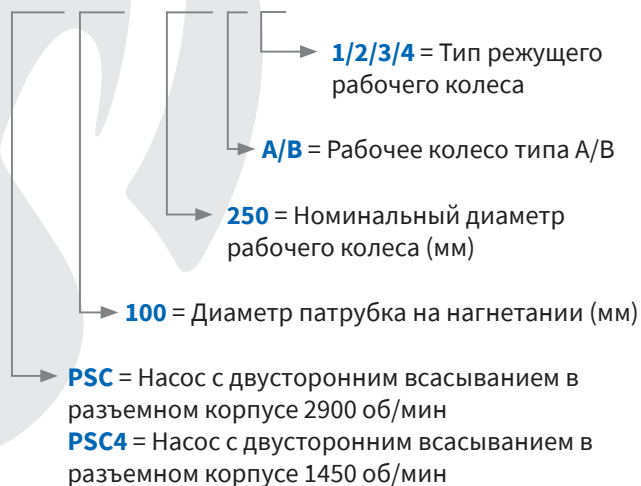
УСЛОВИЯ ЭКСПЛУАТАЦИИ

- ◆ Температура жидкости от -10°C до $+120^{\circ}\text{C}$
- ◆ Температура окружающей среды от 0°C до $+50^{\circ}\text{C}$
- ◆ Макс. рабочее давление 25 бар
- ◆ Непрерывная работа S1

КОД МОДЕЛИ

Например

PSC 100 - 250 A 1



ТЕХНИЧЕСКИЕ ХАРАКТЕРИСТИКИ
PSC4 50 Гц
n=1450 об/мин

МОДЕЛЬ	Производи- тельность	Диапазон высоты напора	Мощность	DN
	м³/ч	м	кВт	мм
80-210A1	131-164-197	60,5-55-50	26,8-29,9-33,4	125x80
80-210A2	121-151-181	52-47,5-42,2	21,6-24,1-26,1	125x80
80-210A3	115-144-173	44-39-35	17,8-19-21,1	125x80
80-210A4	110-137-164	37-33,5-27,7	14,7-16-16,7	125x80
80-210B1	107-134-160	55,5-51-46	20,5-22,9-25,1	125x80
80-210B2	106-133-159	47,7-43,5-37	17,6-19,3-20	125x80
80-210B3	100-124-149	40-36-30	14,4-15,6-16,5	125x80
80-210B4	91-113-136	35-31-27	12,1-12,9-13,9	125x80
80-270A1	166-207-248	97,5-90-79	57-64,6-70,8	125x80
80-270A2	156-194-233	83,5-77-69	46,6-52,6-58,1	125x80
80-270A3	147-184-220	70-63,5-55	37,5-41,8-44,6	125x80
80-270A4	138-173-198	56,5-50-45	28,7-31,4-32,8	125x80
80-270B1	137-171-205	91-82,5-72,5	44,6-49,9-54,1	125x80
80-270B2	122-153-184	79,5-71,5-67	35,6-39,1-44,7	125x80
80-270B3	115-144-173	66,8-60-53	28,5-31,3-33,7	125x80
80-270B4	110-137-164	54,5-49-42	22,4-24,5-25,9	125x80
100-250A1	230-288-346	83-75-67	64,2-70,9-78,4	150x100
100-250A2	219-274-328	69-63-55	51,9-58,3-62,3	150x100
100-250A3	209-261-313	59-52-46,5	43,5-46,8-51,5	150x100
100-250A4	193-240-290	49-45-37	33,9-37,7-39,2	150x100
100-250B1	196-245-294	75-68-59	50-55,6-59,8	150x100
100-250B2	180-223-268	65-59-51	40,6-44,7-47,9	150x100
100-250B3	165-205-246	56-51-44	32,9-36,8-38,8	150x100
100-250B4	150-190-227	48-43-38	26,4-29,1-31,1	150x100
100-310A1	294-367-440	135-123-105	137,7-153,8-164	150x100
100-310A2	268-335-402	116-106-92	108-121,4-131	150x100
100-310A3	242-302-363	98-90-80	82,7-93,5-102,5	150x100
100-310A4	182-227-333	86-81-63	62-68-76	150x100
100-310B1	226-283-340	130-119-105	105-117,4-128,5	150x100
100-310B2	208-260-310	111-103-90	81,8-93,7-100	150x100
100-310B3	200-250-300	92-84-74	65,8-72,8-80,5	150x100
100-310B4	187-234-281	78-69-60	53,1-57,1-61,2	150x100
125-230A1	426-541-639	68-60-48	93,8-101,8-101,9	200x125
125-230A2	392-490-585	60-52-43,5	78,1-82,1-84,4	200x125
125-230A3	363-454-544	50-43,5-35	63,4-65,1-66,6	200x125
125-230A4	340-425-489	40-34-30	49,4-50,8-52,5	200x125
125-230B1	377-472-566	68-60,5-51	84,2-92-101,5	200x125
125-230B2	349-436-523	60-53-44	70,3-74,8-77,2	200x125
125-230B3	328-410-493	52-45-37	60,1-61,3-63,3	200x125
125-230B4	305-382-458	42,5-37-30	47,1-49,9-49,9	200x125
125-290A1	428-535-642	117-108-95	166-187-202	200x125
125-290A2	397-497-596	97-88-75	131-145-153	200x125
125-290A3	363-454-544	80-72-62	101-111-117	200x125
125-290A4	323-403-484	65-57-47	74,7-80,2-80,5	200x125
125-290B1	383-480-575	113-100-85,5	145-157-166	200x125
125-290B2	348-436-523	93,5-83,5-70	112-121-126	200x125
125-290B3	308-385-462	78-70-60	84,5-93-96,9	200x125
125-290B4	274-342-410	60-55-47	59,6-67,4-70	200x125

МОДЕЛЬ	Производи- тельность	Диапазон высоты напора	Мощность	DN
	м³/ч	м	кВт	мм
80-210A1	66-83-100	15-13,8-12,2	3,4-3,8-4,2	125x80
80-210A2	61-76-90	13-11,8-10,5	2,7-3-3,3	125x80
80-210A3	58-72-87	11-9,8-8,7	2,2-2,4-2,6	125x80
80-210A4	55-69-83	9,1-8,2-7	1,8-2-2,1	125x80
80-210B1	52-65-78	14,2-12,8-10	2,6-2,8-3,1	125x80
80-210B2	52-64-77	12-10,8-11,7	2,1-2,4-3,1	125x80
80-210B3	50-61-73	10-9-7,8	1,8-1,9-2	125x80
80-210B4	47-58-70	8,7-7,6-6,5	1,5-1,6-1,8	125x80
80-270A1	83-104-125	24-22,5-19,5	7-8,1-8,8	125x80
80-270A2	80-99-120	21,3-19-17	6,1-6,6-7,4	125x80
80-270A3	72-90-108	17,5-16-13,7	4,6-5,2-5,4	125x80
80-270A4	67-84-100	13,8-13-11,5	3,4-4-4,3	125x80
80-270B1	68-85-102	23,1-20,7-18,2	5,7-6,2-6,7	125x80
80-270B2	61-77-92	20-18,1-16	4,5-5-5,3	125x80
80-270B3	58-72-86	16,5-15-13,2	3,5-3,9-4,2	125x80
80-270B4	53-67-80	13,8-12,5-10,8	2,7-3,1-3,2	125x80
80-370A1	90-113-136	42-38,8-33,5	14,8-16,2-17,3	125x80
80-370A2	80-99-120	35-33-29,1	10,6-12,1-13,3	125x80
80-370A3	70-88-106	29,3-27,5-24,7	8,2-9,4-10,2	125x80
80-370A4	65-81-98	23,8-22,5-20	6,4-7,4-8	125x80
80-370B1	80-99-120	38,8-35,5-31,3	11,8-13,1-14,3	125x80
80-370B2	72-90-108	34,1-30,8-26,3	9,7-10,8-11,4	125x80
80-370B3	60-76-90	27,5-25,5-22,5	7-8-8,5	125x80
80-370B4	53-67-80	21,3-20-17,5	4,9-5,7-6	125x80
100-250A1	115-144-173	21,2-18,8-17,5	8,2-8,9-10	150x100
100-250A2	112-140-167	17,5-15,8-13,2	6,7-7,4-7,7	150x100
100-250A3	100-126-150	14,5-13,5-11,9	5,1-5,9-6,3	150x100
100-250A4	97-120-145	12,2-11,2-9,5	4,2-4,7-5	150x100
100-250B1	98-122-147	18,8-17-15	6,2-7-7,6	150x100
100-250B2	90-112-135	16,3-14,5-12,7	5,1-5,6-6	150x100
100-250B3	85-106-128	13,7-12,5-11,3	4,1-4,7-5,3	150x100
100-250B4	75-94-113	12,1-11-9,6	3,3-3,7-3,9	150x100
100-310A1	148-185-222	34-31-26,8	17,4-19,6-21	150x100
100-310A2	133-166-200	29,3-27-24,3	13,4-15,3-17	150x100
100-310A3	120-151-180	24,8-22,5-20	10,5-11,7-12,8	150x100
100-310A4	112-140-162	20,2-18,5-16,2	7,9-9-9,2	150x100
100-310B1	112-140-168	32,5-29,5-25	13-14,1-15,5	150x100
100-310B2	106-133-160	27,5-25,5-22	10,4-11,6-12,8	150x100
100-310B3	100-124-150	23-21,2-18	8,2-9-9,8	150x100
100-310B4	94-117-140	19,4-17-15	6,5-6,9-7,6	150x100
100-375A1	148-185-220	57-51-44,2	31,4-33,5-36	150x100
100-375A2	133-167-200	47,3-46-38	24,5-28,3-29,2	150x100
100-375A3	124-155-186	41-38-31	20,3-22,6-23,1	150x100
100-375A4	108-135-162	32,5-30,3-25,3	14,4-14,5-16,8	150x100
100-375B1	130-162-195	56,2-52-45,8	28,4-31,4-35,9	150x100
100-375B2	114-142-170	47,5-44-39	22,2-23,7-27,3	150x100
100-375B3	105-130-157	40-37,5-32,5	17,7-18,8-21,7	150x100
100-375B4	92-115-138	30,8-28,7-25	12,7-14,3-15,4	150x100

ТЕХНИЧЕСКИЕ ХАРАКТЕРИСТИКИ
PSC4 50 Гц
n=1450 об/мин

МОДЕЛЬ	Производи- тельность	Высота напора	Мощность	DN
	М ³ /ч			
125-230A1	220-274-328	17-14,8-12	12,1-12,9-13,1	200x125
125-230A2	193-241-290	15-13,2-10,8	9,7-10,3-10,4	200x125
125-230A3	184-230-277	12,6-10,6-8	8-8,1-8,1	200x125
125-230A4	167-209-250	10,3-8,7-6,8	6,4-6,4-6,4	200x125
125-230B1	190-238-307	17-15,1-11,5	10,5-11,6-12	200x125
125-230B2	170-212-255	15-13,5-11,4	8,6-9,3-9,7	200x125
125-230B3	164-205-246	13-11,5-9,2	7,5-7,8-7,9	200x125
125-230B4	156-195-223	10,5-9,1-7,7	5,9-6,2-6,3	200x125
125-290A1	215-269-323	29,2-27-23,5	20,8-23,6-25,2	200x125
125-290A2	195-243-292	24,4-22-19,6	16,1-17,8-19,5	200x125
125-290A3	178-223-268	20-18-15,5	12,3-13,7-14,4	200x125
125-290A4	161-202-242	16,3-14,2-11,8	9,3-10-10,2	200x125
125-290B1	193-241-290	27,5-25-21,3	17,8-19,8-20,6	200x125
125-290B2	174-218-261	23,4-21-17,5	13,9-15,2-16	200x125
125-290B3	157-196-235	19-17,5-15	10,4-11,8-12,3	200x125
125-290B4	138-173-207	15,1-13,7-11,3	7,7-8,5-8,6	200x125
125-365A1	245-310-360	50-47-44	41,2-47,2-52,3	200x125
125-365A2	225-281-337	41,6-39-35,6	31,8-36-40,4	200x125
125-365A3	205-256-307	33,7-31,5-28,2	24,2-26,8-29,8	200x125
125-365A4	184-230-278	25,5-24-20,9	16,9-18,8-20,2	200x125
125-365B1	222-277-333	46,3-43-38,8	35,4-40,1-44	200x125
125-365B2	202-252-302	39,8-37-32,8	28-31,8-34,2	200x125
125-365B3	182-227-272	32,6-30,5-27,5	21,4-24,5-26,8	200x125
125-365B4	158-198-238	26,3-24,5-21,8	14,9-17,4-18,8	200x125
125-500A1	262-328-393	82-76-70	73,7-82,7-96,4	200x125
125-500A2	233-292-342	70-66,5-62	56,7-67,3-74,8	200x125
125-500A3	205-256-307	60-56-51,5	44-50,6-56,6	200x125
125-500A4	184-230-252	50-47-45	34,2-38,8-40,7	200x125
125-500B1	235-293-352	75-69,5-63	61,7-70,3-78,5	200x125
125-500B2	217-272-326	65-60,5-55	50,1-57,4-64,3	200x125
125-500B3	181-227-272	57-53-48,3	37,5-42,5-47,3	200x125
125-500B4	161-202-234	47,5-45-40	28,2-32,5-34,5	200x125
150-290A1	354-443-531	24-21-17,5	27,1-29,1-30,3	200x150
150-290A2	323-403-484	21-18-15	22,2-23-24	200x150
150-290A3	302-378-454	17,5-15-12,3	18-18,4-19,1	200x150
150-290A4	280-350-396	13,7-11,5-10	13,9-14,2-14,2	200x150
150-290B1	317-396-475	23,4-20,4-16,6	24-25,6-25,7	200x150
150-290B2	302-378-454	20-17-13,7	19,9-20,6-20,7	200x150
150-290B3	282-353-423	17,5-14,5-11,3	16,6-16,6-16,5	200x150
150-290B4	265-331-378	14-11,5-9,8	13-13-13,3	200x150
150-360A1	357-446-536	41,3-38-34,2	48,4-54,3-60,4	200x150
150-360A2	323-403-484	34,2-31-26,3	36,9-41-42,9	200x150
150-360A3	298-370-445	28,7-25-21	29,4-31,2-32,3	200x150
150-360A4	265-331-398	23,4-20-16,7	22,1-23,1-23,3	200x150
150-360B1	325-407-488	39,2-35-30	42,3-46,2-49,3	200x150
150-360B2	294-367-440	33-29,5-25	32,8-36-37,5	200x150
150-360B3	267-334-400	27,5-25-21,3	25,4-28,5-29,8	200x150
150-360B4	233-292-350	22,8-20,5-17,5	19,2-20,9-22	200x150
150-460A1	412-515-618	71-66-60	99,4-112,8-126,2	200x150
150-460A2	377-472-566	58-54,5-48	75,2-86,4-94,9	200x150
150-460A3	346-432-516	47,5-43,5-37	57-64-69,7	200x150
150-460A4	317-396-475	38-35-28,2	42,6-48,1-50,7	200x150
150-460B1	350-440-527	65-60-53,5	78,3-88,6-97,6	200x150
150-460B2	323-403-484	54-50-44,5	60,3-68,2-75,2	200x150
150-460B3	300-375-450	44,4-40-34,5	46,5-51-57,1	200x150
150-460B4	260-324-390	35,5-33-28,4	33,5-37,3-40,7	200x150
150-605A1	467-583-700	112-105-95,5	182,6-206-233,4	200x150
150-605A2	440-550-648	96-88,5-81	151,1-168-187,5	200x150
150-605A3	412-515-605	82-75-68	120-134,8-151,4	200x150
150-605A4	378-472-526	67,5-61,5-55,2	92,3-102,6-106,8	200x150

МОДЕЛЬ	Производи- тельность	Высота напора	Мощность	DN
	М ³ /ч			
150-605B1	430-536-617	98-90-82	149,2-166,4-181,5	200x150
150-605B2	392-490-576	85-78-70	118,9-133,3-148,1	200x150
150-605B3	357-446-535	75-68,5-60	96,2-108,2-118,4	200x150
150-605B4	323-403-484	62,5-57,5-50	73,4-83,1-91,6	200x150
200-320A1	556-695-834	34-30-25	60-64,9-67,2	250x200
200-320A2	518-648-778	29-25,5-21,3	48,8-52-54	250x200
200-320A3	481-601-720	25-21,3-17,2	40,7-41-42,3	250x200
200-320A4	440-550-612	18,9-17-15,3	29-32,3-32,9	250x200
200-320B1	510-637-765	32,3-28-23,4	52,7-56,2-58	250x200
200-320B2	475-594-713	28,5-24,5-20	44-46,1-46,9	250x200
200-320B3	445-558-670	23,8-21-17,2	35,6-38-38,4	250x200
200-320B4	412-515-595	20-17-14,2	28,8-29,1-29,5	250x200
200-420A1	567-709-850	57-52-47	104-116-129	250x200
200-420A2	504-630-756	47,5-42,5-37,5	79,1-86,3-93,1	250x200
200-420A3	458-572-687	40-35,5-30	62-66,7-68,8	250x200
200-420A4	409-511-613	32,5-27,5-24	45,8-49-50,1	250x200
200-420B1	518-648-778	54-48,5-42	90,8-99,1-107	250x200
200-420B2	467-583-700	45-40,5-35	69,8-76,6-81,9	250x200
200-420B3	423-530-635	38-34,5-29	54,8-60,6-63,1	250x200
200-420B4	375-468-562	31,5-28-24	41,5-45,8-47,5	250x200
200-520A1	654-817-980	97-91-83	210-241-272	250x200
200-520A2	605-756-907	82,5-76,5-70	170-192-215	250x200
200-520A3	565-706-847	67-62,5-55	132-148-163	250x200
200-520A4	518-647-778	52,3-47,5-42	98-107-117	250x200
200-520B1	558-734-880	88-81,7-73,2	175-197-219	250x200
200-520B2	556-695-834	74-68-60	141-159-172	250x200
200-520B3	524-655-786	60-55-48,8	109-123-134	250x200
200-520B4	478-598-717	48-43,5-38	81-91-98	250x200
200-670A1	634-792-936	157,5-150-140	350-404-457	250x200
200-670A2	596-745-894	134,5-127-114,5	285-328-367	250x200
200-670A3	562-702-842	114,5-107-95,5	231-266-293	250x200
200-670A4	527-659-770	95,5-88-80	183-208-227	250x200
200-670B1	576-720-864	142-132,5-120	289-329-372	250x200
200-670B2	530-662-795	123-114,5-104	231-263-296	250x200
200-670B3	493-616-720	106-98,5-90	187-212-232	250x200
200-670B4	455-569-683	90-83-73	149-167-184	250x200
250-370A1	840-1051-1260	44-39-33,5	118-127-137	300x250
250-370A2	795-994-1192	37,5-33-27,7	99-104-109	300x250
250-370A3	755-943-1131	31,5-27-21	83-83,6-83,6	300x250
250-370A4	756-871-1008	23-20-16	62,3-61,2-57,8	300x250
250-370B1	823-1029-1235	42,3-37-31	112-119-124	300x250
250-370B2	775-968-1162	37-32-27	94,9-98,1-103,6	300x250
250-370B3	732-914-1097	32-27-22	79,7-80-82,2	300x250
250-370B4	680-850-1020	25,6-22-17	61,6-62,1-61,3	300x250
250-480A1	938-1173-1408	73,5-66-58	222-239-262	300x250
250-480A2	864-1080-1296	60,5-55-47,5	166-188-202	300x250
250-480A3	800-1000-1200	50-45,5-38	136-149-160	300x250
250-480A4	743-929-1115	42-37,5-32	110-119-126	300x250
250-480B1	864-1044-1296	62-55,5-45	177-191-199	300x250
250-480B2	780-976-1171	53,5-47-42	141-149-163	300x250
250-480B3	708-886-1063	45-40,5-34	111-121-126	300x250
250-480B4	642-803-963	40-34,5-28,5	94,6-96,1-98,4	300x250
250-600A1	994-1242-1490	126-116-105	411-467-520	300x250
250-600A2	933-1166-1400	108-100-90	333-380-421	300x250
250-600A3	867-1084-1300	90-83-73,5	262-295-322	300x250
250-600A4	800-1000-1200	74-66-60	201-218-244	300x250
250-600B1	835-1044-1253	114-104-91,5	320-356-381	300x250
250-600B2	772-965-1158	98-90-80	255-287-311	300x250
250-600B3	700-875-1050	80,3-74,5-66	192-218-235	300x250
250-600B4	640-800-960	67,5-62-56,5	149-168-186	300x250

ТЕХНИЧЕСКИЕ ХАРАКТЕРИСТИКИ

МОДЕЛЬ	Производи- тельность	Высота напора	Мощность	DN
	м³/ч	М	КВТ	ММ
250-710A1	904-1130-1356	184-175-164	579-674-775	300x250
250-710A2	782-978-1174	161-152-141	444-513-578	300x250
250-710A3	738-922-1106	136-128-118	358-415-465	300x250
250-710A4	692-865-1038	113-106-99	280-325-360	300x250
300-300A1	878-1098-1318	28,8-24,5-20	83,8-85,2-89,4	350x300
300-300A2	835-1044-1253	23,5-19,8-15	66,4-66,6-63,2	350x300
300-300A3	806-1008-1210	19-15,5-11,4	52,8-51,9-48,2	350x300
300-300A4	772-965-1158	15-11,5-7,5	41,5-37,8-32	350x300
300-300B1	745-936-1123	26,2-23-20	64,4-69-72,9	350x300
300-300B2	691-864-1037	24-20-15,8	56,2-56-55,1	350x300
300-300B3	639-800-960	20-16,7-13,5	45,5-44,9-44,6	350x300
300-300B4	560-700-840	17,5-15-12	37,1-37,1-36,1	350x300
300-435A1	1342-1677-2012	60-53-46	257-275-295	400x300
300-435A2	1262-1577-1892	52-45-37,5	213-223-230	400x300
300-435A3	1181-1476-1771	42,5-36,5-28,5	171-175-172	400x300
300-435A4	1088-1360-1530	33,8-27,5-24	132-129-128	400x300
300-435B1	1396-1620-1944	57,5-51,5-43,5	240-260-273	400x300
300-435B2	1215-1519-1823	51,5-45-37,5	206-215-222	400x300
300-435B3	1138-1422-1706	43,5-37,5-30	168-173-174	400x300
300-435B4	1066-1332-1598	35-30,5-24,8	130-136-138	400x300
300-560A1	1397-1745-2095	101,5-94-83,5	454-520-570	400x300
300-560A2	1316-1645-1974	83,5-76-67	357-398-433	400x300
300-560A3	1258-1573-1888	68-63-54	281-313-339	400x300
300-560A4	1213-1516-1819	57-50-42	232-247-260	400x300
300-560B1	1238-1548-1858	88,5-80-70	359-399-427	400x300
300-560B2	1158-1447-1736	75-67-57	286-316-331	400x300
300-560B3	1089-1361-1633	64-57-50	235-255-273	400x300
300-560B4	1026-1282-1538	53-47,5-41	186-204-213	400x300
300-700A1	1469-1836-2070	170-160-151	810-941-1012	400x300
300-700A2	1388-1735-2082	147-136-125	662-760-854	400x300
300-700A3	1298-1623-1948	122-112-100	521-567-647	400x300
300-700A4	1230-1537-1845	100-91-80	408-454-500	400x300

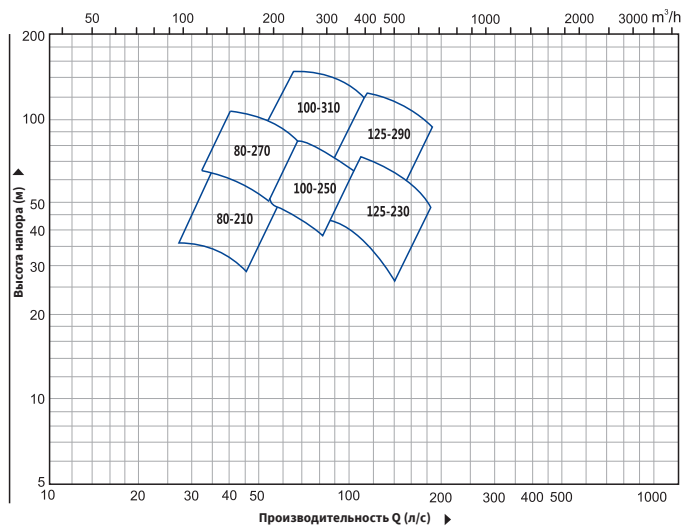
PSC4 50 Гц

n=1450 об/мин

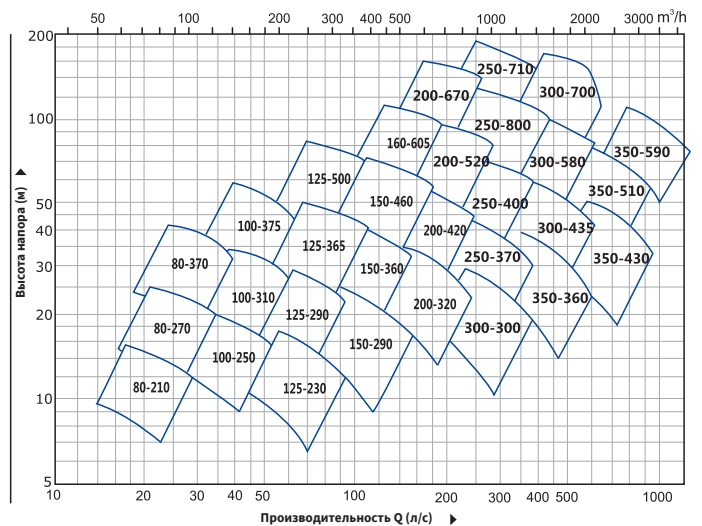
МОДЕЛЬ	Производи- тельность	Высота напора	Мощность	DN
	м³/ч	М	КВТ	ММ
300-700B1	1350-1688-2026	152-139-124	679-765-840	400x300
300-700B2	1258-1573-1888	130-119-105	544-614-667	400x300
300-700B3	1160-1450-1740	108-99-87	422-474-512	400x300
300-700B4	1074-1342-1610	90-81-71,5	328-361-391	400x300
350-360A1	1385-1731-2077	37,5-32-25	171-175-175	400x350
350-360A2	1354-1692-2030	32-26,5-20	146-144-138	400x350
350-360A3	1313-1641-1969	26,5-21-15	120-113-103	400x350
350-360A4	1282-1602-1922	20-15-9	91-81-64	400x350
350-360B1	1138-1422-1706	35,5-31-25,8	133-140-144	400x350
350-360B2	1068-1335-1602	30,5-26,3-21,3	110-114-115	400x350
350-360B3	1016-1270-1524	25,6-22,5-17,5	90-95-93	400x350
350-360B4	950-1188-1397	21,5-17,8-13,7	74-74-71	400x350
350-430A1	2194-2743-3292	49,5-43,5-35	353-371-371	450x350
350-430A2	2108-2635-3162	41,5-35-27	291-294-281	450x350
350-430A3	2050-2563-3076	33-27,5-20	231-229-210	450x350
350-430A4	1987-2484-2981	27-21,5-15	187-180-160	450x350
350-430B1	1786-2232-2678	48-42,5-35	277-299-303	450x350
350-430B2	1670-2088-2506	42,5-36-28,8	237-242-240	450x350
350-430B3	1590-1987-2384	35-30-23,5	193-198-195	450x350
350-430B4	1486-1858-2230	30-25-18,5	160-161-148	450x350
350-510A1	2088-2610-3132	80-70-60	529-562-605	400x350
350-510A2	1944-2430-2916	68-60-50	426-456-473	400x350
350-510A3	1786-2232-2678	57,5-50-40	345-353-360	400x350
350-510A4	1656-2070-2484	45-38-30	267-271-264	400x350
350-510B1	1958-2448-2938	76-67-57	466-508-531	400x350
350-510B2	1814-2268-2722	67,5-59,5-50	393-422-436	400x350
350-510B3	1670-2088-2506	58-50-41,5	320-335-344	400x350
350-510B4	1555-1944-2333	47,5-41,5-34,5	258-265-274	400x350
350-590A1	3036-3795-4500	100-90-78	956-1046-1139	500x350
350-590A2	2834-3543-4162	88-77,2-66	800-857-891	500x350
350-590A3	2604-3255-3906	74-64,3-53	648-663-688	500x350
350-590A4	2556-3020-3623	56-48,9-40,6	497-509-517	500x350

КРИВАЯ ПРОИЗВОДИТЕЛЬНОСТИ

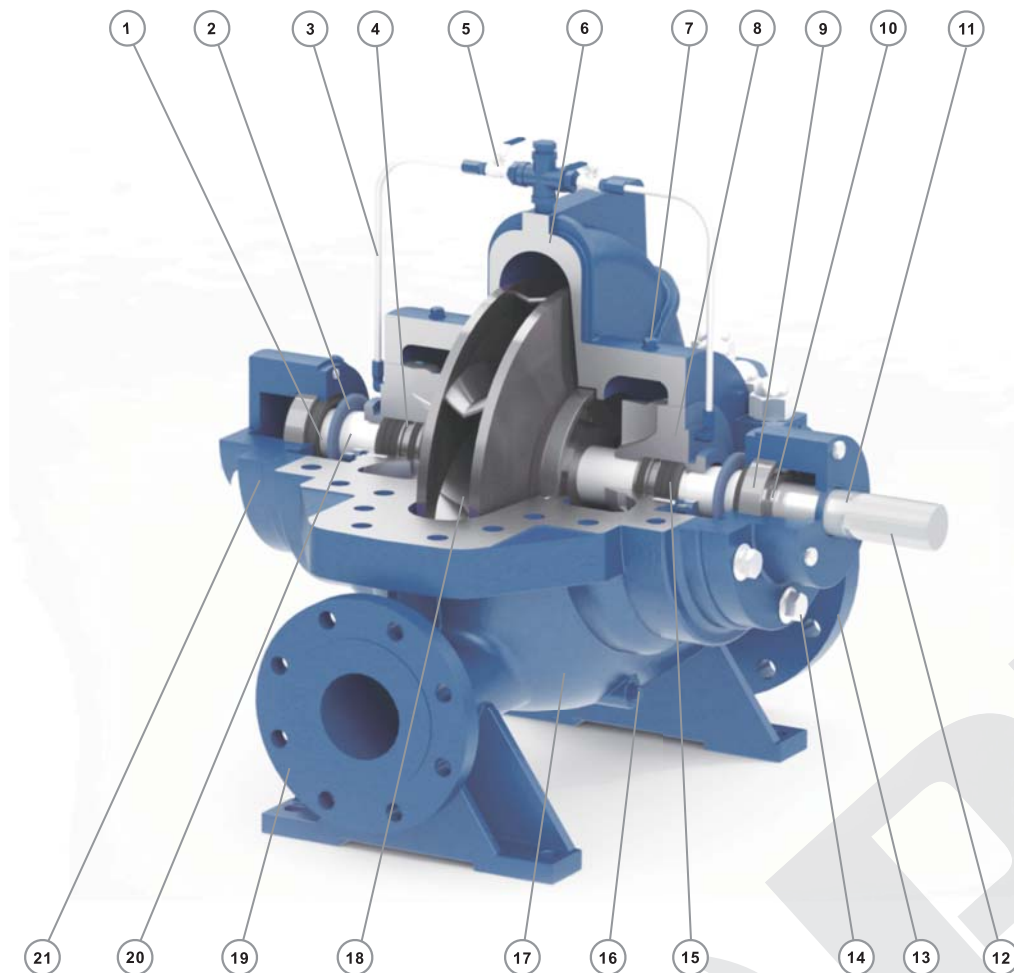
PSC n=2900 об/мин



PSC4 n=1450 об/мин



ОПИСАНИЕ МАТЕРИАЛА

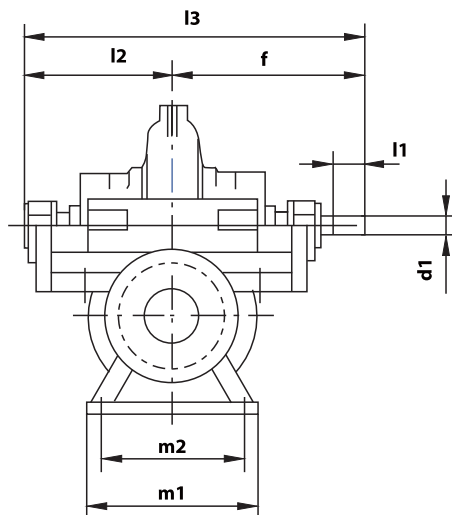
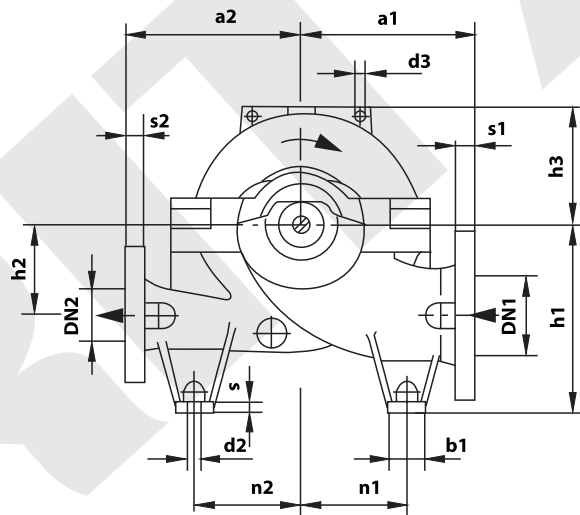


№	Описание	Материал
1	Блокирующее кольцо	Резина
2	Уплотнительное кольцо	Резина
3	Промывная труба	Нержавеющая сталь 304
4	Кольцо сальника	Графит
5	Клапан	Латунь
6	Кожух насоса	Чугун
7	Вентиляционная пробка	Латунь

№	Описание	Материал
8	Корпус уплотнения	Чугун
9	Подшипник	Шариковый подшипник
10	Стопорная шайба	Сталь
11	Вал	Нержавеющая сталь 304 / 45#
12	Шпонка вала	Железо
13	Входной фланец	Чугун
14	Болт	Сталь

№	Описание	Материал
15	Сальниковое уплотнение (механическое уплотнение)	Synthepak (SiC-графит)
16	Выпускной клапан	Латунь
17	Корпус насоса	Чугун
18	Рабочее колесо	Нержавеющая сталь 304 / Чугун
19	Выходной фланец	Чугун
20	Втулка вала	Нержавеющая сталь 304
21	Корпус подшипника	Чугун

РАЗМЕРЫ И МАССА



МОДЕЛЬ	РАЗМЕРЫ, мм																							кг
	DN1	DN2	s1	s2	a1	a2	d3	f	h1	h2	h3	12	13	b1	d2	m1	m2	n1	n2	s	d1	l1		
PSC 80-210	125	80	34	29	300	300	19	415	315	140	168	300	715	70	17,5	320	270	170	170	20	35	80	185	
PSC 80-270	125	80	34	29	300	300	19	415	315	140	190	300	715	70	17,5	320	270	170	170	20	35	80	195	
PSC 80-370	125	80	34	29	330	330	19	415	315	140	225	300	715	70	17,5	320	270	170	170	20	35	80	205	
PSC 100-250	150	100	37	32	330	330	19	415	355	170	195	300	715	70	17,5	320	270	200	200	20	35	80	210	
PSC 100-310	150	100	37	32	330	330	19	415	355	170	225	300	715	70	17,5	320	270	200	200	20	35	80	225	
PSC 100-375	150	100	37	32	370	370	19	415	355	170	260	300	715	70	17,5	320	270	200	200	20	35	80	245	
PSC 125-230	200	125	41	35	370	370	19	515	400	200	210	366	881	70	17,5	390	340	225	225	20	45	100	250	
PSC 125-290	200	125	41	35	370	370	19	515	400	200	230	366	881	70	17,5	390	340	225	225	20	45	100	275	
PSC 125-365	200	125	41	35	370	370	19	515	400	200	260	366	881	70	17,5	390	340	225	225	20	45	100	300	
PSC 125-500	200	125	41	35	450	450	19	515	400	200	305	366	881	70	17,5	390	340	280	280	20	45	100	335	
PSC 150-290	200	150	41	37	400	400	19	515	400	200	245	366	881	70	17,5	390	340	225	225	20	45	100	350	
PSC 150-360	200	150	41	37	400	400	19	515	400	200	265	366	881	70	17,5	390	340	225	225	20	45	100	360	
PSC 150-460	200	150	41	37	450	450	19	590	400	200	305	399	989	70	17,5	480	430	280	280	20	55	125	440	
PSC 150-605	200	150	41	37	600	500	19	590	500	300	370	399	989	70	17,5	480	430	350	380	20	55	125	650	
PSC 200-320	250	200	48	41	450	450	24,5	590	500	240	285	399	989	70	17,5	480	430	280	280	20	55	125	450	
PSC 200-420	250	200	48	41	500	500	24,5	590	500	240	310	399	989	70	17,5	480	430	280	280	20	55	125	520	
PSC 200-520	250	200	48	41	600	500	24,5	655	560	300	370	464	1119	70	22	480	400	350	350	26	65	140	840	
PSC 200-670	250	200	48	41	650	550	24,5	655	600	350	430	464	1119	100	22	480	400	350	350	26	65	140	990	
PSC 250-370	300	250	33	32	500	500	12,5	655	600	300	320	464	1119	100	22	480	400	350	350	26	65	140	665	
PSC 250-480	300	250	51	48	550	550	12,5	730	600	300	355	515	1245	100	22	600	520	350	350	26	75	160	830	
PSC 250-600	300	250	51	48	650	550	12,5	730	630	350	415	515	1245	100	22	600	520	350	350	26	75	160	1215	
PSC 300-300	350	300	36	33	550	500	24,5	655	630	300	360	464	1119	100	22	480	400	350	350	26	65	140	630	
PSC 300-435	400	300	38	33	650	550	24,5	730	670	350	365	515	1245	100	22	600	520	350	350	26	75	160	905	
PSC 300-560	400	300	57	51	700	650	24,5	810	710	350	430	585	1395	100	22	600	520	475	475	26	85	180	1425	
PSC 300-700	400	300	57	51	750	650	24,5	810	750	400	480	585	1395	100	22	600	520	475	475	26	85	180	1690	
PSC 350-360	400	350	38	36	650	550	24,5	730	670	350	410	515	1245	100	22	600	520	350	350	26	75	160	865	
PSC 350-430	450	350	41	36	750	650	24,5	810	750	400	465	585	1395	100	22	600	520	475	475	26	85	180	1285	
PSC 350-510	400	350	38	36	700	650	24,5	810	750	400	420	585	1395	100	22	600	520	475	475	26	85	180	1395	


 Для чистых
сред

 Жилой
сектор

 Гражданское
применение

PXZ

Самовсасывающий центробежный насос



НОВИНКА ОПИСАНИЕ

- ◆ Самовсасывающий центробежный насос новой конструкции
- ◆ Оригинальная разработка компании PURITY (патент № 201530016935.4)
- ◆ Двигатель УЕЗ с высоким КПД и степенью защиты IP55 класс F
- ◆ Корпус насоса с антикоррозионным покрытием
- ◆ Рабочее колесо из нержавеющей стали AISI304 или из чугунного литья
- ◆ Патрубки всасывания и нагнетания с резьбой G20
- ◆ Высококачественный подшипник NSK, износостойкое механическое уплотнение
- ◆ PXZ – рабочее колесо закрытого типа для чистых вод
- ◆ PXZW – рабочее колесо открытого типа для сточных вод

УСЛОВИЯ ЭКСПЛУАТАЦИИ

- ◆ Температура жидкости от -10°C до $+120^{\circ}\text{C}$
- ◆ Температура окружающей среды от 0°C до $+50^{\circ}\text{C}$
- ◆ Макс. рабочее давление **16 бар**
- ◆ Непрерывная работа **S1**

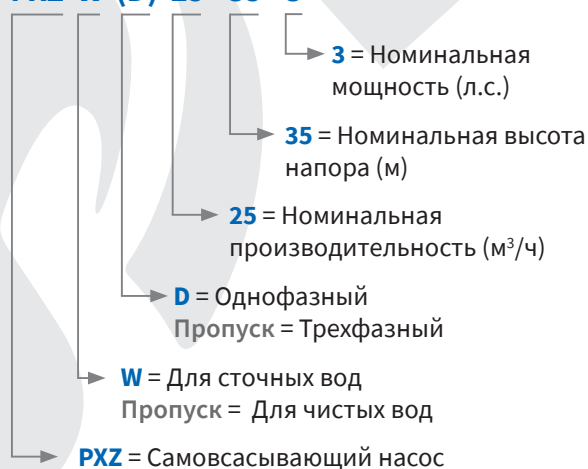
ОБЛАСТИ ПРИМЕНЕНИЯ

Подходят для перекачивания жидкостей, не агрессивных по отношению к материалам насоса. Самовсасывающие центробежные насосы подходят для использования в системах водоснабжения, промывки, в напорных системах, в ирригации, для перекачки различных жидкостей.

КОД МОДЕЛИ

Например

PXZ W (D) 25 - 35 - 3

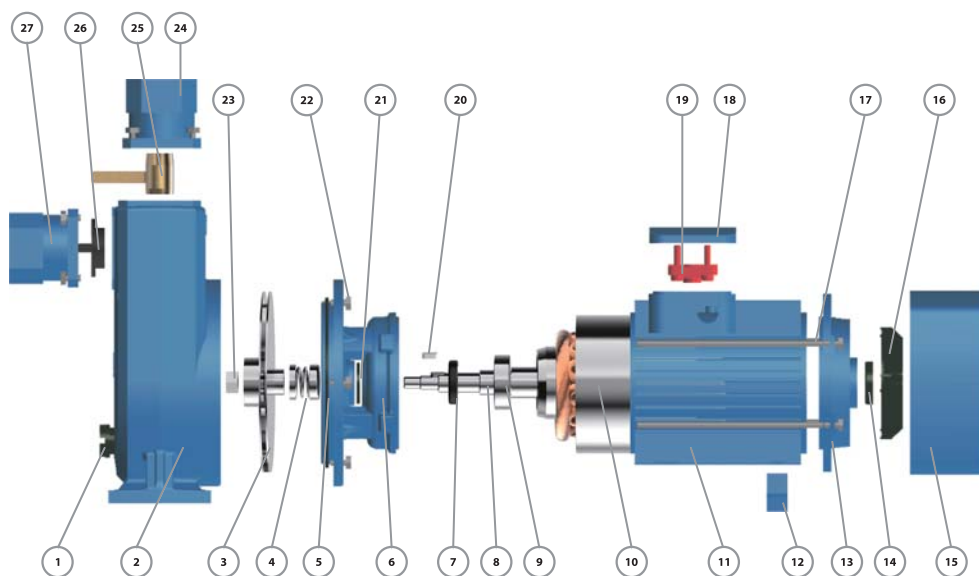


ТЕХНИЧЕСКИЕ ХАРАКТЕРИСТИКИ

МОДЕЛЬ	Мощность		Макс. Q м³/ч	Макс. H м	Номин. Q м³/ч	Номин. H м	Максимальная высота всасывания м	об/мин	Материал Рабочее колеса	DN мм
	кВт	л.с.								
PXZ15-30-1,5	1,5	2	15	30	8	23	8	3000	Нержавеющая сталь 304	40
PXZ(D)15-30-1.5	1,5	2	15	30	8	23	8	3000	Нержавеющая сталь 304	40
PXZ18-28-1.5	1,5	2	18	28	10	20	8	3000	Нержавеющая сталь 304	50
PXZ(D)18-28-1.5	1,5	2	18	28	10	20	8	3000	Нержавеющая сталь 304	50
PXZ18-35-2.2	2,2	3	18	35	10	25	8	3000	Нержавеющая сталь 304	40
PXZ(D)18-35-2.2	2,2	3	18	35	10	25	8	3000	Нержавеющая сталь 304	40
PXZ20-32-2.2	2,2	3	20	32	12	22	8	3000	Нержавеющая сталь 304	50
PXZ(D)20-32-2.2	2,2	3	20	32	12	22	8	3000	Нержавеющая сталь 304	50
PXZ22-40-3	3	4	22	40	12	28	8	3000	Нержавеющая сталь 304	50
PXZ(D)22-40-3	3	4	22	40	12	28	8	3000	Нержавеющая сталь 304	50
PXZ25-45-4	4	5,5	25	45	15	30	8	3000	Нержавеющая сталь 304	50
PXZW15-25-1.5	1,5	2	15	25	10	18	8	3000	Чугун	50
PXZW(D)15-25-1.5	1,5	2	15	25	10	18	8	3000	Чугун	50
PXZW18-30-2.2	2,2	3	18	30	10	20	8	3000	Чугун	50
PXZW(D)18-30-2.2	2,2	3	18	30	10	20	8	3000	Чугун	50
PXZW25-35-3	3	4	25	35	12	22	8	3000	Чугун	50
PXZW(D)25-35-3	3	4	25	35	12	22	8	3000	Чугун	50
PXZW28-38-4	4	5,5	28	38	15	25	8	3000	Чугун	50

W = Для работы со сточными водами; D - насос в однофазном исполнении

ОПИСАНИЕ МАТЕРИАЛА



№	Описание	Материал
1	Выпускной клапан	Пластик
2	Корпус насоса	Чугун
3	Рабочее колесо	Нержавеющая сталь 304 / Чугун
4	Механическое уплотнение	SiC/графит/ Нержавеющая сталь 304
5	Уплотнительное кольцо	Резина
6	Соединение	Чугун
7	Армированное уплотнение	Резина
8	Вал	Нержавеющая сталь 304-45#
9	Подшипник	Шариковый подшипник

№	Описание	Материал
10	Обмотка статора/ ротора	Электротехническая сталь/медь
11	Корпус двигателя	Алюминий
12	Опора	Пластик
13	Задняя крышка	Чугун
14	Армированное уплотнение	Резина
15	Кожух вентилятора	Алюминий
16	Вентилятор	Пластик
17	Стяжной болт	Сталь
18	Клеммная коробка	Алюминий

№	Описание	Материал
19	Клеммная панель	Пластик
20	Шпонка рабочего колеса	Железо
21	Водоотвод	Резина
22	Соединительный болт	Сталь
23	Гайка рабочего колеса	Оцинкованная сталь
24	Нагнетание	Чугун
25	Шаровой клапан	Латунь
26	Обратный клапан	Латунь
27	Всасывание	Чугун


 Для загрязнен-
ных сред

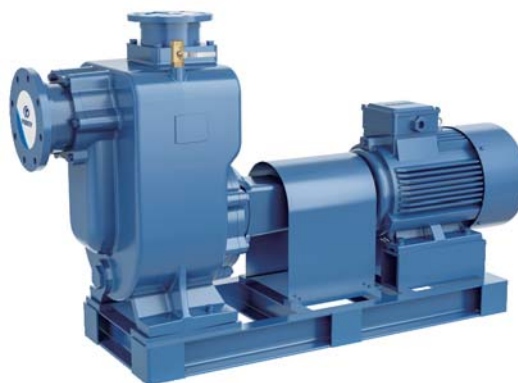
 Жилой
сектор

 Гражданское
применение

 Промышленное
применение

PZW

Самовсасывающий не блокирующийся насос для сточных вод



НОВИНКА ОПИСАНИЕ

- ◆ Самовсасывающий не блокирующийся насос для сточных вод
- ◆ Рабочее колесо с двумя лопастями, не засоряющееся
- ◆ Насос поставляется со свободным концом вала либо с двигателем
- ◆ Все модели могут быть изготовлены со смачиваемыми деталями из нержавеющей стали 304
- ◆ Высокий КПД благодаря новой доработанной гидравлической части
- ◆ Высокая производительность откачки и не блокирующаяся конструкция
- ◆ Самовсасывание на высоту 4,5–6,0 м

ОБЛАСТИ ПРИМЕНЕНИЯ

Насос оснащен камерой для аккумуляции жидкости и может использоваться в химической, нефтехимической, фармацевтической, горнодобывающей, целлюлозно-бумажной промышленности, в производстве искусственного волокна, текстиля, в пищевом производстве, в энергетической промышленности, в муниципальных и общественных канализационных системах, в рыбоводстве и в других отраслях промышленности.

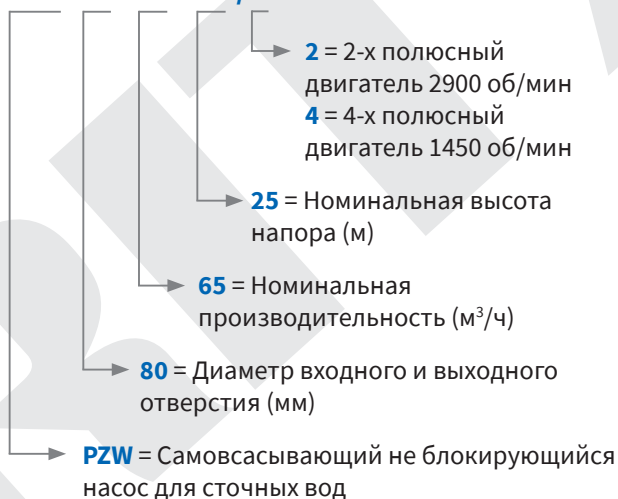
УСЛОВИЯ ЭКСПЛУАТАЦИИ

- ◆ Температура жидкости от -10°C до $+80^{\circ}\text{C}$
- ◆ Температура окружающей среды от -10°C до $+50^{\circ}\text{C}$
- ◆ РН 6–9 для чугуна, 2–13 для нержавеющей стали
- ◆ Плотность перекачиваемой среды не более 1240 кг/м^3
- ◆ Допустимый размер перекачиваемых частиц составляет 60% от диаметра выходного отверстия, если частицы являются волокнистыми, то их длина должна быть не более, чем в 5 раз больше диаметра выходного отверстия.

КОД МОДЕЛИ

Например

PZW 80 - 65 - 25 / 2



ЛИСТ ТЕХНИЧЕСКИХ ДАННЫХ

Модель	PZW
Производительность	0–800, м³/ч
Высота напора	0–80, м
DN	25–300, мм
Частота вращения	2900/1450 об/мин
Т макс	80°C
Мощность	1,5–75, кВт
Напряжение	220/380/400/440, В
Гц	50
Класс	Класс F
Степень защиты	IP 55
Режим работы	S1 непрерывный

ТЕХНИЧЕСКИЕ ХАРАКТЕРИСТИКИ

50 Гц

n=2900/1450 об/мин

МОДЕЛЬ	Мощность		DN мм	Производи- тельность м³/ч	Высота напора м	об/ мин	Габариты насоса (мм)		
	кВт	л.с.					L	W	H
PZW25-8-15/2	1,5	2	25x25	8	15	2900	440	280	470
PZW32-5-20/2	2,2	3	32x32	5	20	2900	440	280	470
PZW32-9-30/2	3	4	32x32	9	30	2900	480	310	530
PZW40-10-20/2	2,2	3	40x40	10	20	2900	440	280	470
PZW40-15-30/2	3	4	40x40	15	30	2900	480	310	530
PZW50-10-20/2	2,2	3	50x50	10	20	2900	440	280	470
PZW50-20-15/2	2,2	3	50x50	20	15	2900	440	280	470
PZW50-18-22/2	3	4	50x50	18	22	2900	480	310	530
PZW50-15-30/2	3	4	50x50	15	30	2900	480	310	530
PZW50-20-35/2	5,5	7,5	50x50	20	35	2900	680	350	630
PZW50-20-40/2	7,5	10	50x50	20	40	2900	660	330	640
PZW50-20-50/2	11	15	50x50	20	50	2900	680	420	650
PZW65-30-18/2	4	5,5	65x65	30	18	2900	500	330	530
PZW65-30-18/4	4	5,5	65x65	30	18	1450	680	340	680
PZW65-25-30/2	5,5	7,5	65x65	25	30	2900	660	330	640
PZW65-25-40/2	7,5	10	65x65	25	40	2900	660	330	640
PZW65-25-50/2	11	15	65x65	25	50	2900	680	420	650
PZW65-40-25/2	7,5	10	65x65	40	25	2900	660	330	640
PZW80-40-16/2	4	5,5	80x80	40	16	2900	500	330	530
PZW80-40-16/4	4	5,5	80x80	40	16	1450	680	340	680
PZW80-25-40/2	7,5	10	80x80	25	40	2900	660	330	640
PZW80-50-15/2	5,5	7,5	80x80	50	15	2900	590	335	590
PZW80-65-25/2	7,5	10	80x80	65	25	2900	590	335	590
PZW80-50-30/2	11	15	80x80	50	30	2900	680	340	680
PZW80-80-35/2	15	20	80x80	80	35	2900	750	450	730
PZW80-50-60/2	22	30	80x80	50	60	2900	720	430	700

МОДЕЛЬ	Мощность		DN мм	Производи- тельность м³/ч	Высота напора м	об/ мин	Габариты насоса (мм)		
	кВт	л.с.					L	W	H
PZW100-100-10/4	5,5	7,5	100x100	100	10	1450	790	425	800
PZW100-80-20/4	7,5	10	100x100	80	20	1450	790	425	800
PZW100-100-15/4	7,5	10	100x100	100	15	1450	790	425	800
PZW100-100-15/2	11	15	100x100	100	15	2900	790	425	800
PZW100-100-20/2	15	20	100x100	100	20	2900	860	450	820
PZW100-100-20/4	11	15	100x100	100	20	1450	810	450	880
PZW100-100-30/2	22	30	100x100	100	30	2900	860	450	820
PZW100-80-45/2	30	40	100x100	80	45	2900	825	550	840
PZW100-80-60/2	37	50	100x100	80	60	2900	825	550	840
PZW100-80-80/2	45	60	100x100	80	80	2900	825	550	840
PZW125-120-20/4	15	20	125x125	120	20	1450	810	450	880
PZW150-180-10/4	11	15	150x150	180	10	1450	810	450	880
PZW150-180-14/4	15	20	150x150	180	14	1450	810	450	880
PZW150-180-20/4	18,5	25	150x150	180	20	1450	810	450	880
PZW150-180-30/4	30	40	150x150	180	30	1450	870	550	990
PZW150-180-35/4	37	50	150x150	180	35	1450	950	650	1065
PZW150-180-38/4	45	60	150x150	180	38	1450	1020	580	930
PZW150-180-45/4	55	75	150x150	180	45	1450	950	650	1065
PZW200-280-14/4	22	30	200x200	280	14	1450	1040	510	1020
PZW200-280-20/4	37	50	200x200	280	20	1450	1040	560	1020
PZW200-280-25/4	45	60	200x200	280	25	1450	1040	560	1020
PZW200-280-28/4	55	75	200x200	280	28	1450	1230	520	1030
PZW250-420-14/4	45	60	250x250	420	14	1450	1060	680	1100
PZW250-420-20/4	55	75	250x250	420	20	1450	1060	680	1100
PZW300-800-14/4	55	75	300x300	800	14	1450	1500	680	1350
PZW300-800-20/4	75	100	300x300	800	20	1450	1500	680	1350


 Для загрязнен-
ных сред

 Жилой
сектор

 Гражданское
применение

 Промышленное
применение

WQV

Погружной насос с вихревым рабочим колесом



НОВИНКА ОПИСАНИЕ

- ◆ Погружные насосы для сточных вод новой конструкции с режущим механизмом
- ◆ Оснащены вихревым рабочим колесом из твердого сплава 48HR
- ◆ Улучшенные гидравлические характеристики
- ◆ Корпус насоса из толстостенного прочного чугуна HT250
- ◆ Прочный корпус, стойкий к истиранию
- ◆ Патрубок нагнетания с болтами, гайками и прокладками
- ◆ Высококачественный подшипник NSK, износостойкое механическое уплотнение

УСЛОВИЯ ЭКСПЛУАТАЦИИ

- ◆ Температура жидкости до +40°C
- ◆ 10 м максимальная глубина погружения
- ◆ Пропускает твердые частицы: от 25 до 65 мм

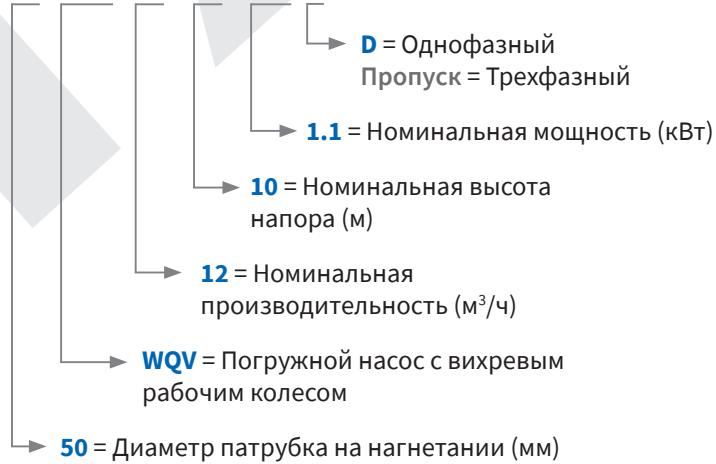
ОБЛАСТИ ПРИМЕНЕНИЯ

- ◆ Дренажные системы городских очистных сооружений, больниц и гостиниц.
- ◆ Перекачка сильно загрязненных сточных вод с предприятий.
- ◆ Вводоснабжение гидротехнических сооружений.
- ◆ Канализационные станции в жилых районах.
- ◆ Сливные станции гражданских дренажных систем.
- ◆ Системы водоснабжения и канализации на строительных площадках муниципального строительства.
- ◆ Сброс сточных вод из биогазовых установок, сельскохозяйственная ирригация, дноуглубительные работы на реках.
- ◆ Геологоразведочное и горнодобывающее вспомогательное оборудование.

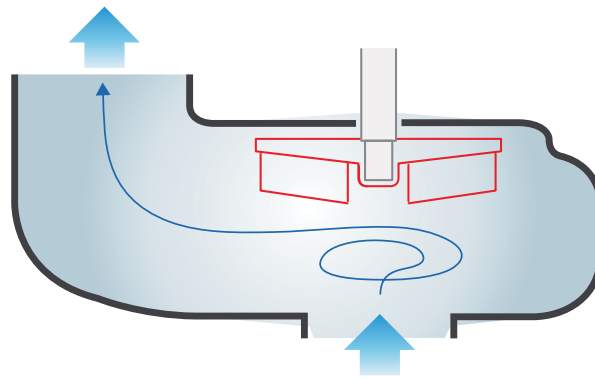
КОД МОДЕЛИ

Например

50 WQV 12 - 10 - 1.1 D



ТИП РАБОЧЕГО КОЛЕСА

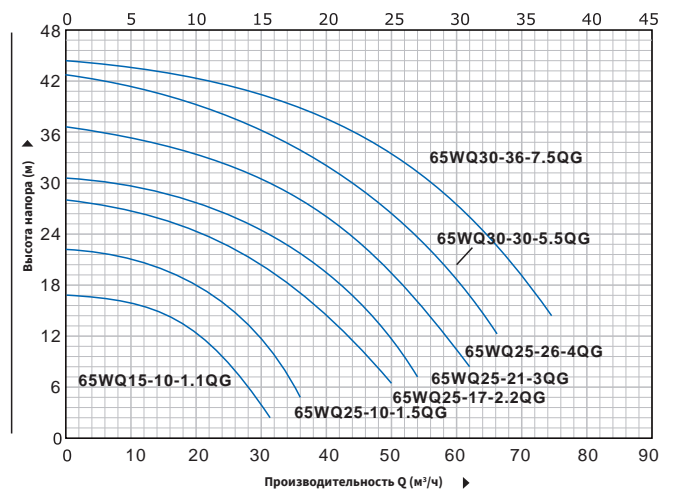
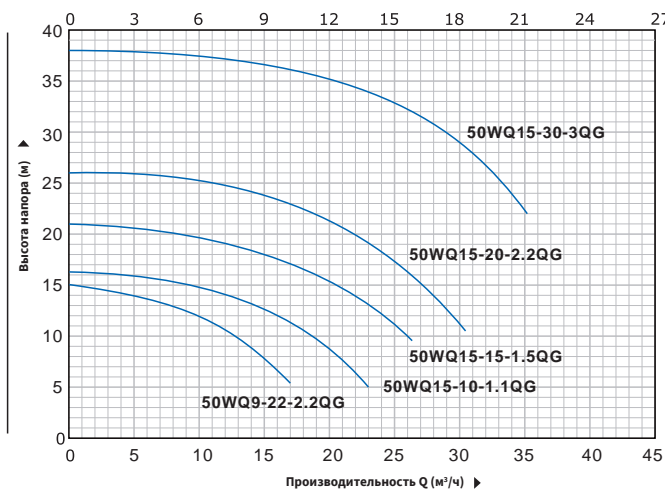


ВИХРЕВОЕ

КРИВАЯ ПРОИЗВОДИТЕЛЬНОСТИ

50 Гц

n=2900 об/мин



ТЕХНИЧЕСКИЕ ХАРАКТЕРИСТИКИ

50 Гц

n=2900/1450 об/мин

МОДЕЛЬ		Мощность		Номин. Q	Номин. H	об/мин	DN
Однофазный	Трехфазный	л.с.	кВт	м3/ч	м		мм
50WQD10-10-0,75QG/2	50WQ10-10-0,75QG/2	1	0,75	10	10	2900	50
50WQD15-10-1,1QG/2	50WQ15-10-1,1QG/2	1,5	1,1	15	10	2900	50
65WQD15-10-1,1QG/2	65WQ15-10-1,1QG/2	1,5	1,1	15	10	2900	65
50WQD15-15-1,5QG/2	50WQ15-15-1,5QG/2	2	1,5	15	15	2900	50
65WQD25-10-1,5QG/2	65WQ25-10-1,5QG/2	2	1,5	25	10	2900	65
-	50WQ9-22-2,2QG/2	3	2,2	9	22	2900	50
-	50WQ15-20-2,2QG/2	3	2,2	15	20	2900	50
-	65WQ25-17-2,2QG/2	3	2,2	25	17	2900	65
-	80WQ45-9-2,2QG/2	3	2,2	45	9	2900	80
-	50WQ15-30-3QG/2	4	3	15	30	2900	50
-	65WQ25-21-3QG/2	4	3	25	21	2900	65
-	80WQ43-13-3QG/2	4	3	43	13	2900	80
-	65WQ25-26-4QG/2	5,5	4	25	26	2900	65
-	80WQ45-17-4QG/2	5,5	4	45	17	2900	80
-	100WQ65-12-4QG/2	5,5	4	65	12	2900	100
-	65WQ30-30-5,5QG/2	7,5	5,5	30	30	2900	65
-	80WQ40-23-5,5QG/2	7,5	5,5	40	23	2900	80
-	100WQ65-15-5,5QG/2	7,5	5,5	65	15	2900	100
-	65WQ30-36-7,5QG/2	10	7,5	30	36	2900	65
-	80WQ45-28-7,5QG/2	10	7,5	45	28	2900	80
-	100WQ65-23-7,5QG/2	10	7,5	65	23	2900	100
-	150WQ100-12-7,5QG/2	10	7,5	100	12	2900	150
-	80WQV50-30-11/2	15	11	50	30	2900	80
-	100WQV80-25-11/2	15	11	80	25	2900	100
-	150WQV100-20-11/2	15	11	100	20	2900	150
-	200WQV180-11-11/2	15	11	180	11	2900	200
-	80WQV60-40-15/2	20	15	60	40	2900	80
-	100WQV100-30-15/2	20	15	100	30	2900	100
-	150WQV120-25-15/2	20	15	120	25	2900	150
-	200WQV180-15-15/2	20	15	180	15	2900	200
-	80WQV60-45-18,5/2	25	18,5	60	45	2900	80
-	100WQV80-40-18,5/2	25	18,5	80	40	2900	100
-	150WQV100-36-18,5/2	25	18,5	100	36	2900	150
-	200WQV180-18-18,5/2	25	18,5	180	18	2900	200
-	80WQV60-50-22/2	30	22	60	50	2900	80
-	100WQV80-45-22/2	30	22	80	45	2900	100
-	150WQV100-40-22/2	30	22	100	40	2900	150
-	200WQV200-20-22/2	30	22	200	20	2900	200
-	80WQV80-25-11/4	15	11	80	25	1450	80
-	100WQV80-25-11/4	15	11	80	25	1450	100

ТЕХНИЧЕСКИЕ ХАРАКТЕРИСТИКИ

50 Гц

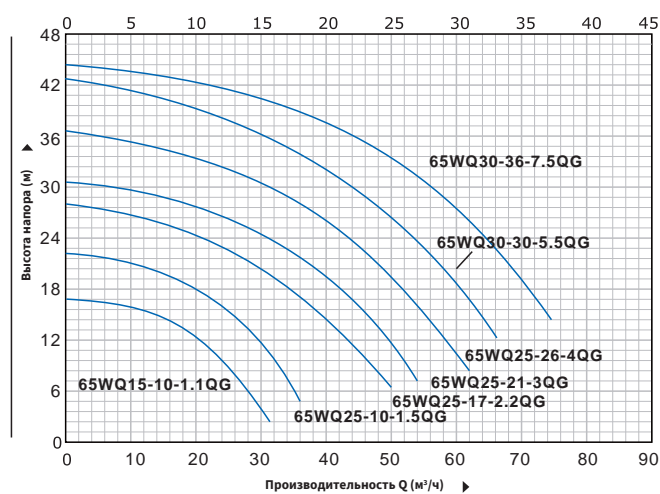
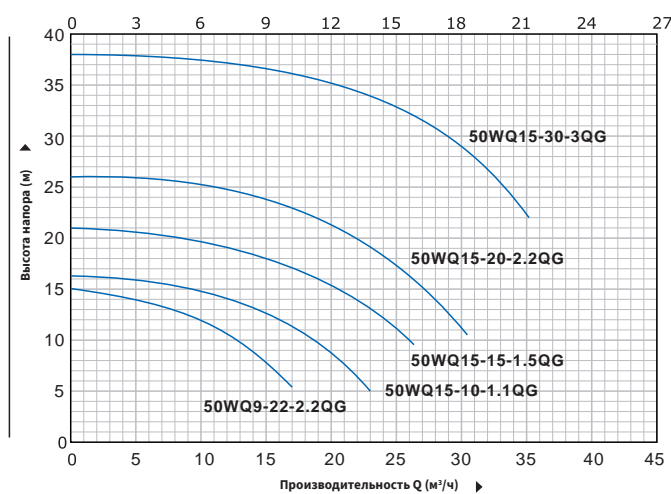
n=1450 об/мин

МОДЕЛЬ		Мощность		Номин. Q	Номин. H	об/мин	DN
Однофазный	Трехфазный	л.с.	кВт	м ³ /ч	м		мм
-	150WQV150-15-11/4	15	11	150	15	1450	150
-	200WQV180-11-11/4	15	11	180	11	1450	200
-	80WQV80-30-15/4	20	15	80	30	1450	80
-	100WQV80-30-15/4	20	15	80	30	1450	100
-	150WQV200-15-15/4	20	15	200	30	1450	150
-	200WQV250-11-15/2	20	15	250	15	1450	200
-	150WQV250-15-18,5/4	25	18,5	250	11	1450	150
-	200WQV350-12-18,5/4	25	18,5	350	12	1450	200
-	150WQV300-15-22/4	30	22	300	15	1450	150
-	200WQV400-10-22/4	30	22	400	10	1450	220
-	200WQV250-21-30/4	40	30	250	21	1450	250
-	250WQV450-15-30/4	40	30	450	15	1450	250
-	300WQV600-10-30/4	40	30	600	10	1450	300

КРИВАЯ ПРОИЗВОДИТЕЛЬНОСТИ

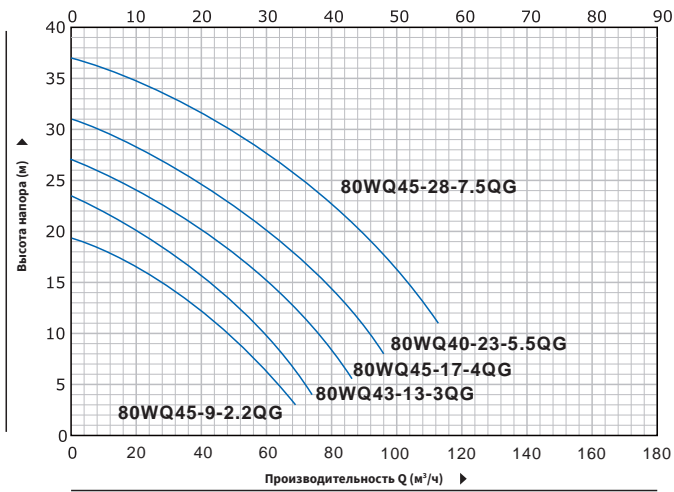
50 Гц

n=2900 об/мин

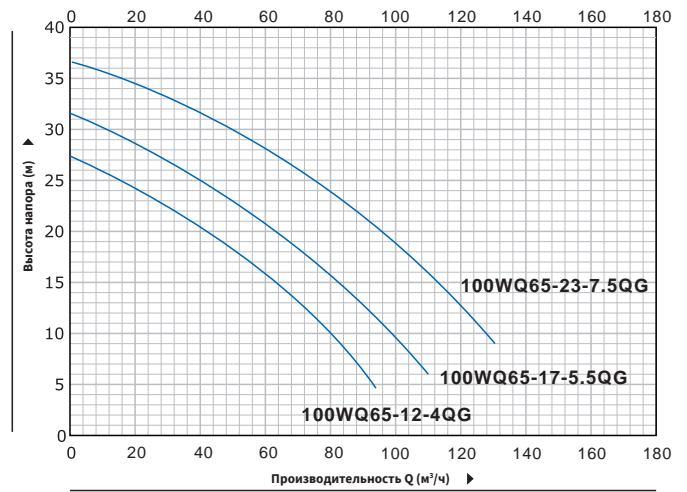


КРИВАЯ ПРОИЗВОДИТЕЛЬНОСТИ

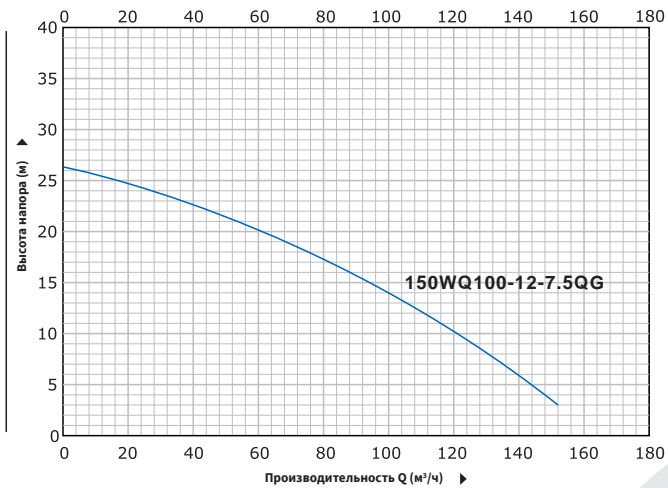
50 Гц n=2900 об/мин



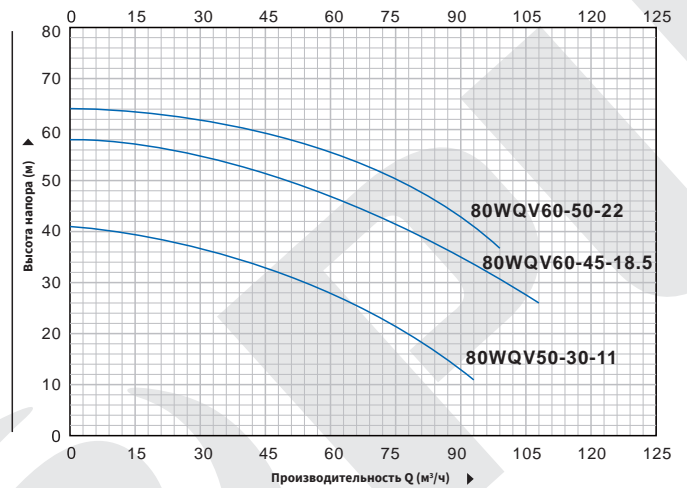
50 Гц n=2900 об/мин



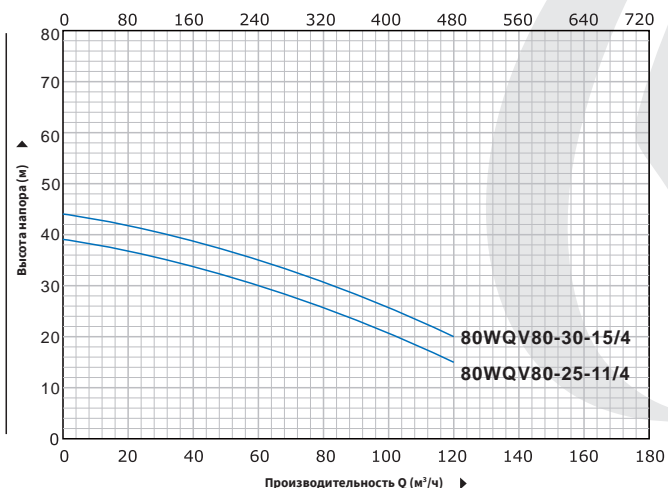
50 Гц n=2900 об/мин



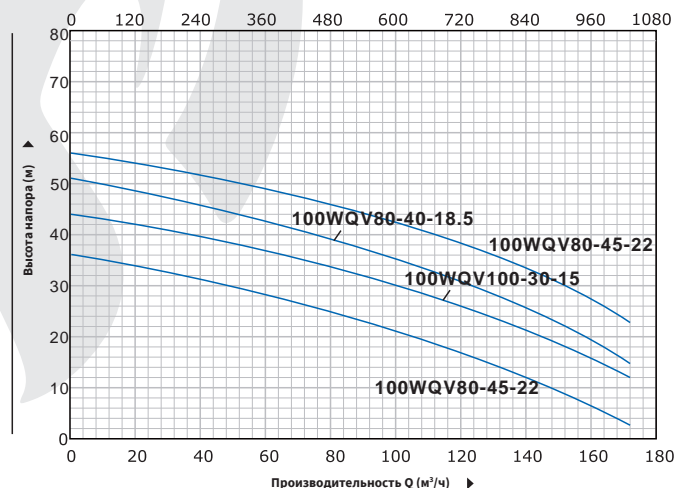
50 Гц n=2900 об/мин



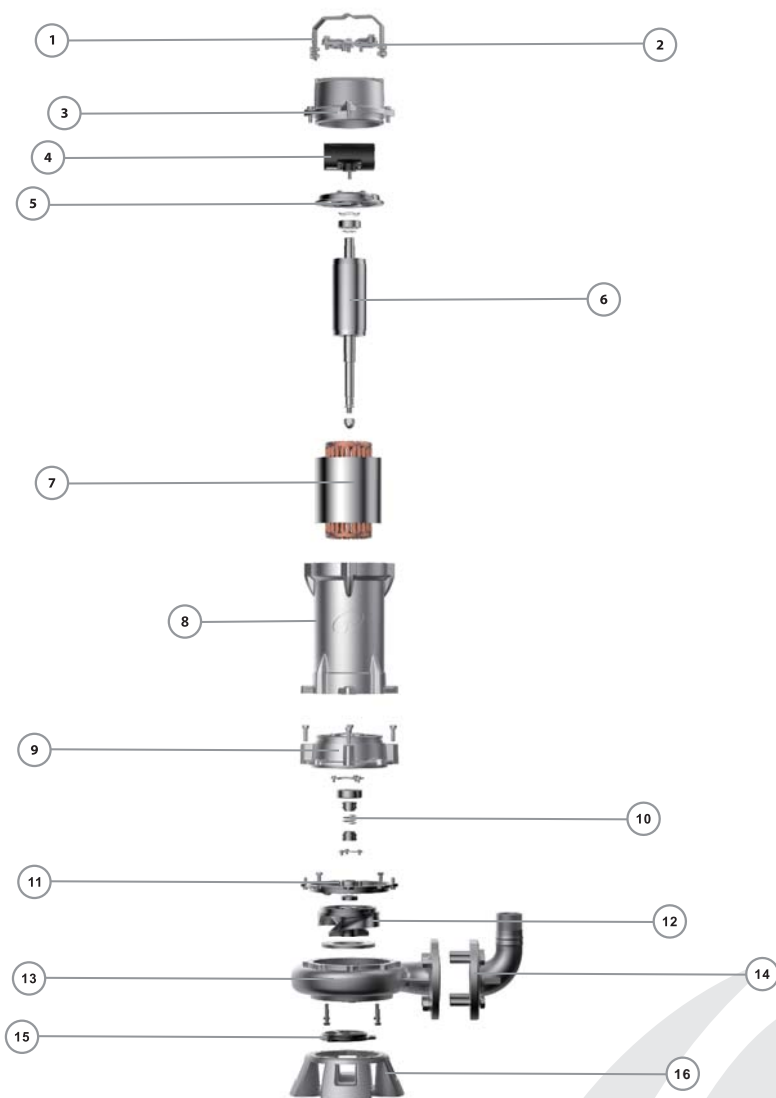
50 Гц n=1450 об/мин



50 Гц n=2900 об/мин



ОПИСАНИЕ МАТЕРИАЛА



№	Описание	Материал
1	Рукоятка	Q235
2	Прижимная пластина кабеля	Серый чугун
3	Верхняя крышка	Серый чугун
4	Электрический конденсатор	Керамика
5	Блок верхнего подшипника	Серый чугун
6	Ротор в сборе	Нержавеющая сталь сварная
7	Статор в сборе	Электротехническая сталь/медь
8	Корпус двигателя	Серый чугун
9	Крышка насоса	Серый чугун
10	Механическое уплотнение	SiC/графит/ Нержавеющая сталь304
11	Соединение	Серый чугун
12	Рабочее колесо	Нержавеющая сталь
13	Корпус насоса	Серый чугун
14	Выходное колено	HT200
15	Режущий механизм	Нержавеющая сталь
16	Основание	Серый чугун





Для загрязнен-
ных сред



Жилой
сектор



Гражданское
применение



Промышленное
применение

WQ

Погружной насос для сточных вод



НОВИНКА ОПИСАНИЕ

- ◆ Полная линейка погружных насосов для сточных вод
- ◆ Улучшенные гидравлические характеристики
- ◆ Корпус насоса из толстостенного прочного чугуна HT250
- ◆ Прочный корпус, стойкий к истиранию
- ◆ Двигатель YE3 с высоким КПД и степенью защиты IP68 класс F
- ◆ Рабочее колесо с двумя лопастями, незасоряющееся, с близко расположенными, но широкими каналами для жидкости
- ◆ Патрубок нагнетания с болтами, гайками и прокладками

ОБЛАСТИ ПРИМЕНЕНИЯ

- ◆ Сброс сточных вод на заводах, в торговых центрах, медицинских учреждениях, гостиницах
- ◆ Жилые зоны, парковки, городская канализация, ливневая канализация
- ◆ Сброс сточных вод с очистных сооружений и животноводческих ферм
- ◆ Перекачка шлама и дождевых стоков на стройках и в шахтах
- ◆ Перекачка чистой воды для сельского хозяйства и аквакультуры
- ◆ Сброс сточных вод из биогазовых установок
- ◆ Водоснабжение и дренаж в других случаях



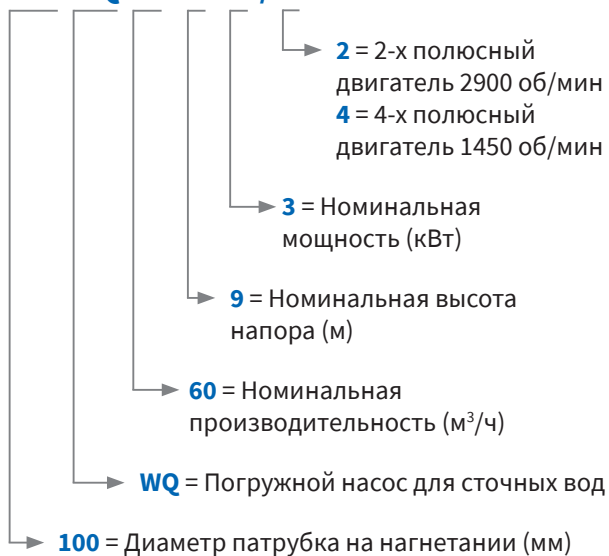
УСЛОВИЯ ЭКСПЛУАТАЦИИ

- ◆ Температура жидкости до +40°C
- ◆ 10 м максимальная глубина погружения
- ◆ Пропускает твердые частицы: от 25 до 75 мм

КОД МОДЕЛИ

Например

100 WQ 60 - 9 - 3 / 2



Например

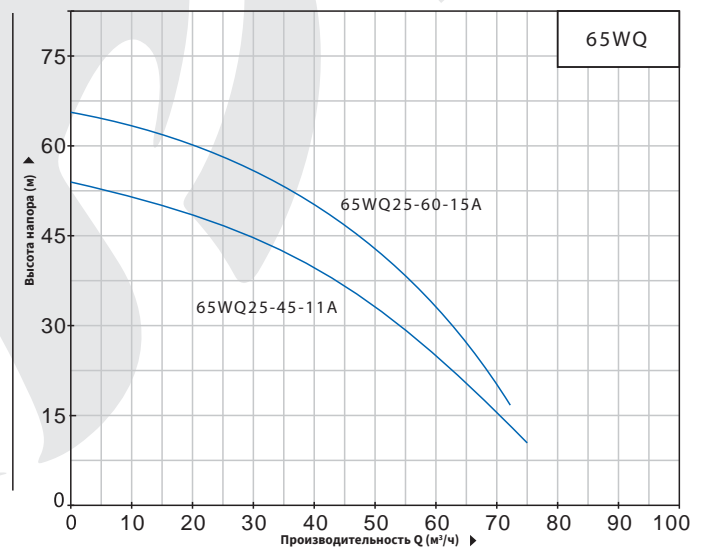
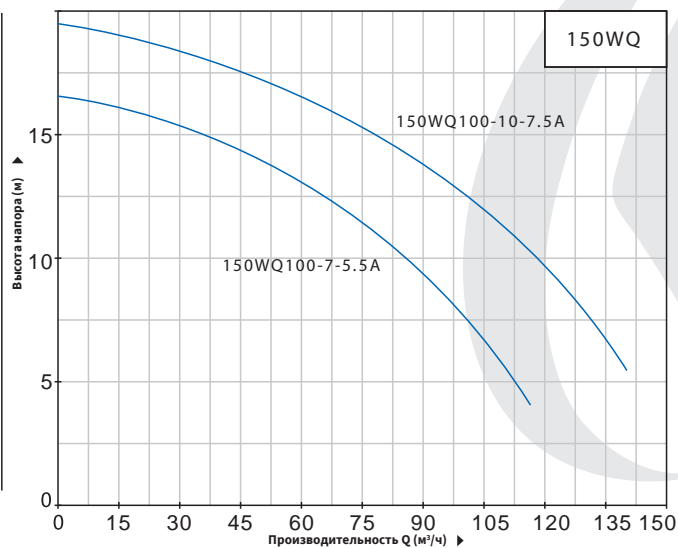
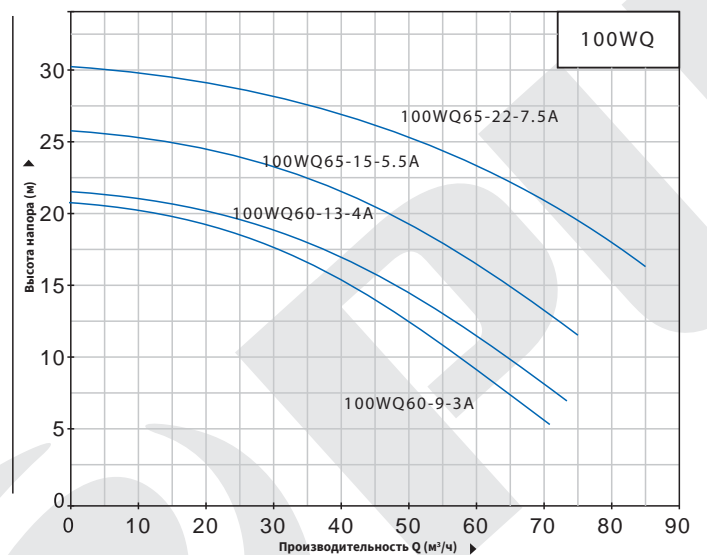
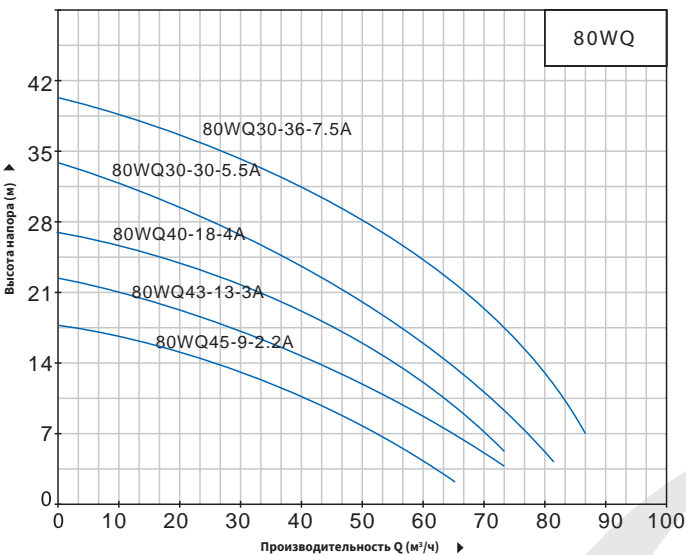
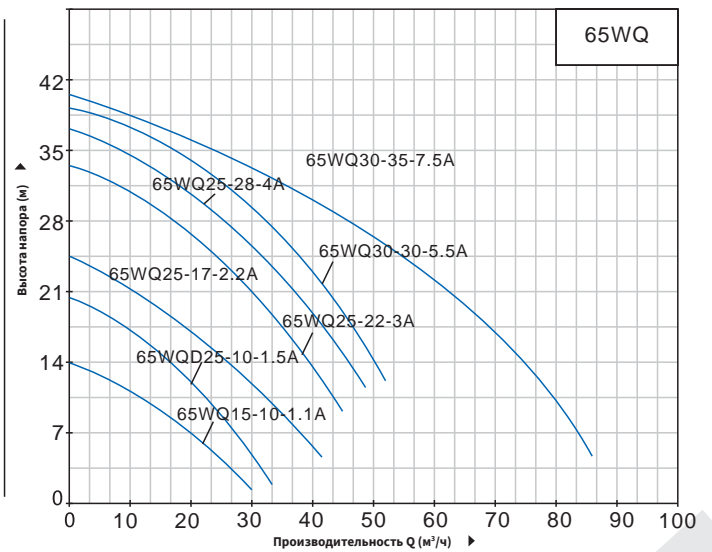
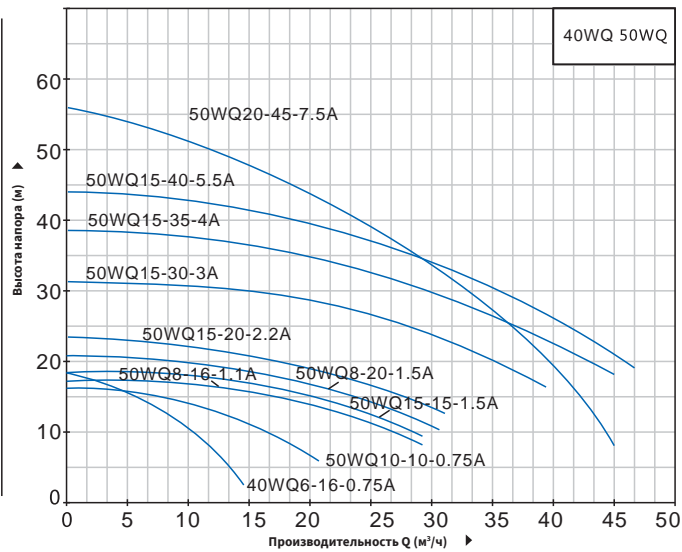
50 WQD 15 - 15 - 1.5 A



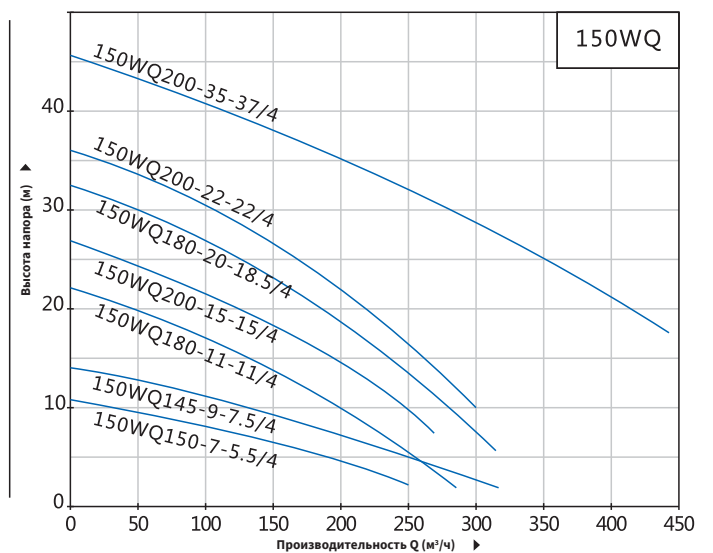
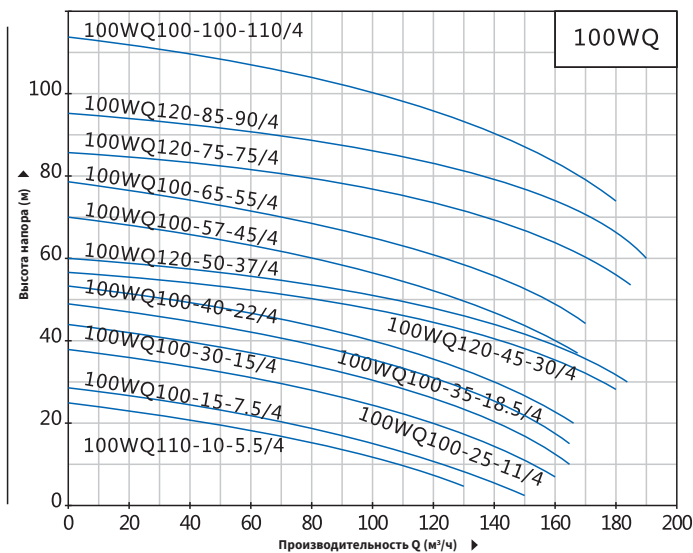
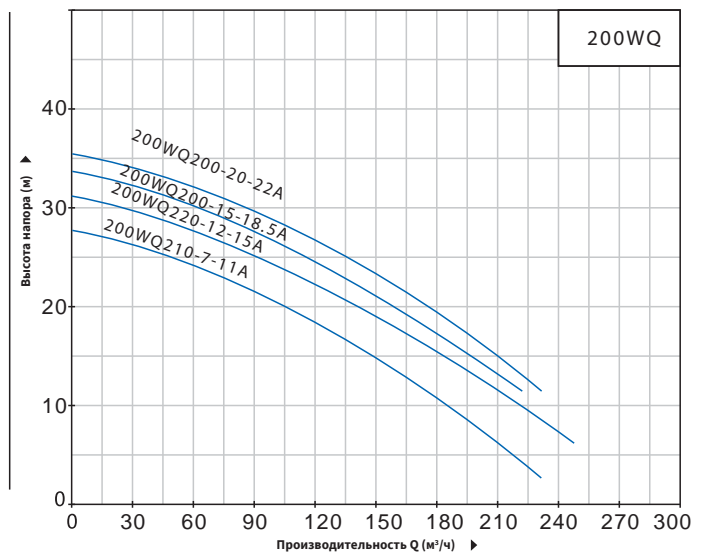
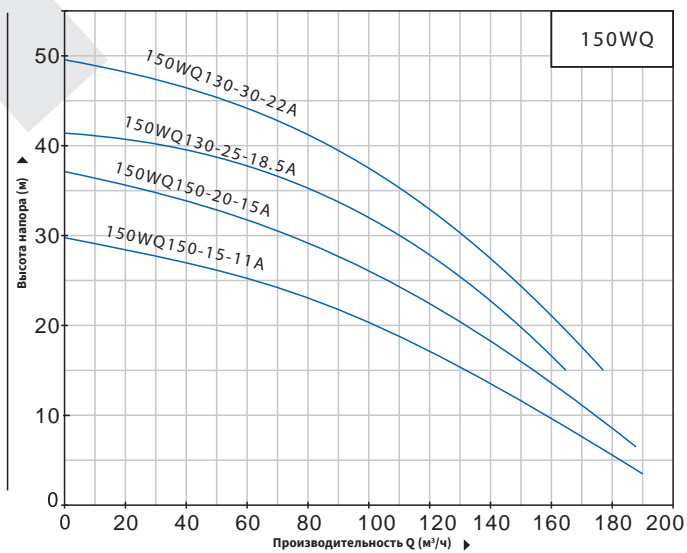
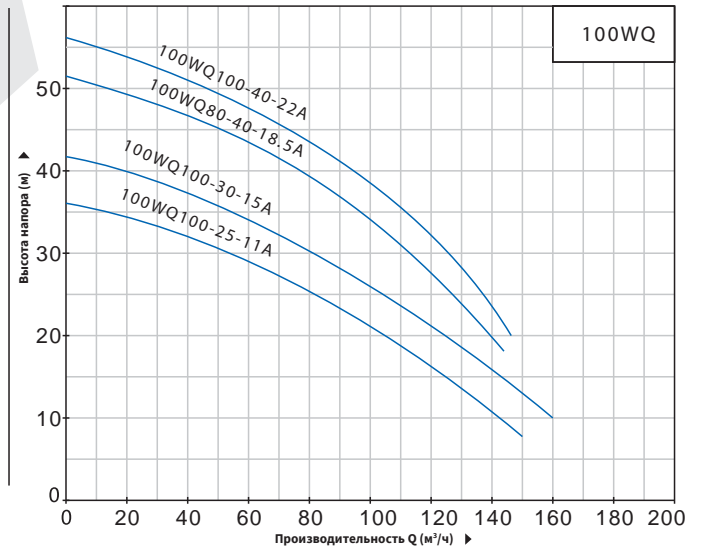
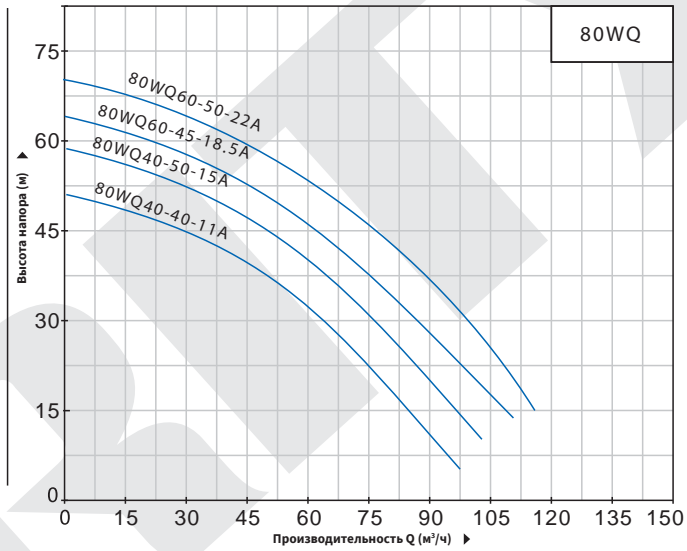
МОДЕЛЬ	DN мм	Производи- тельность м³/ч	Высота напора м	Мощность кВт	об/мин
40WQ(D)6-16-0,75A	40	6	16	0,75	2900
50WQ(D)10-10-0,75A	50	10	10	0,75	2900
50WQ(D)8-16-1,1A	50	8	16	1,1	2900
65WQ(D)15-10-1,1A	65	15	10	1,1	2900
50WQ(D)8-20-1,5A	50	8	20	1,5	2900
50WQ(D)15-15-1,5A	50	15	15	1,5	2900
65WQ(D)25-10-1,5A	65	25	10	1,5	2900
50WQ9-22-2,2A	50	9	22	2,2	2900
50WQ15-20-2,2A	50	15	20	2,2	2900
65WQ25-17-2,2A	65	25	17	2,2	2900
80WQ45-9-2.2A	80	45	9	2,2	2900
50WQ15-30-3A	50	15	30	3	2900
65WQ25-22-3A	65	25	22	3	2900
80WQ43-13-3A	80	43	13	3	2900
100WQ60-9-3A	100	60	9	3	2900
50WQ15-35-4A	50	15	35	4	2900
65WQ25-28-4A	65	25	28	4	2900
80WQ40-18-4A	80	40	18	4	2900
100WQ60-13-4A	100	60	13	4	2900
50WQ15-40-5,5A	50	15	40	5,5	2900
65WQ30-30-5,5A	65	30	30	5,5	2900
80WQ30-30-5.5A	80	30	30	5,5	2900
100WQ65-15-5,5A	100	65	15	5,5	2900
150WQ100-7-5,5A	150	100	7	5,5	2900
50WQ20-45-7,5A	50	20	45	7,5	2900
65WQ30-35-7,5A	65	30	35	7,5	2900
80WQ30-36-7.5A	80	30	36	7,5	2900
100WQ65-22-7,5A	100	65	22	7,5	2900
150WQ100-10-7,5A	150	100	10	7,5	2900
65WQ25-45-11A	65	25	45	11	2900
80WQ45-40-11A	80	45	40	11	2900
100WQ100-25-11A	100	100	25	11	2900
150WQ150-15-11A	150	150	15	11	2900
200WQ210-7-11A	200	210	7	11	2900
65WQ25-60-15A	65	25	60	15	2900
80WQ40-50-15A	80	40	50	15	2900
100WQ100-30-15A	100	100	30	15	2900
150WQ150-20-15A	150	150	20	15	2900
200WQ220-12-15A	200	220	12	15	2900
80WQ60-45-18.5A	80	60	45	18,5	2900
100WQ100-35-18,5A	100	100	35	18,5	2900
150WQ130-25-18,5A	150	130	25	18,5	2900
200WQ200-15-18,5A	200	200	15	18,5	2900

МОДЕЛЬ	DN мм	Производи- тельность м³/ч	Высота напора м	Мощность кВт	об/мин
80WQ60-50-22A	80	60	50	22	2900
100WQ100-40-22A	100	100	40	22	2900
150WQ130-30-22A	150	130	30	22	2900
200WQ200-20-22A	200	200	20	22	2900
80WQ80-13-5.5/4	80	80	13	5,5	1450
100WQ110-10-5,5/4	100	110	10	5,5	1450
150WQ150-7-5,5/4	150	150	7	5,5	1450
80WQ80-20-7.5/4	80	80	20	7,5	1450
100WQ100-15-7,5/4	100	100	15	7,5	1450
150WQ145-9-7,5/4	150	145	9	7,5	1450
200WQ250-6-7,5/4	200	250	6	7,5	1450
100WQ100-25-11/4	100	100	25	11	1450
150WQ180-11-11/4	150	180	11	11	1450
200WQ300-7-11/4	200	300	7	11	1450
250WQ400-5-11/4	250	400	5	11	1450
100WQ100-30-15/4	100	100	30	15	1450
150WQ200-15-15/4	150	200	15	15	1450
200WQ250-11-15/4	200	250	11	15	1450
250WQ500-5-15/4	250	500	5	15	1450
100WQ100-35-18,5/4	100	100	35	18,5	1450
150WQ180-20-18,5/4	150	180	20	18,5	1450
200WQ250-15-18,5/4	200	250	15	18,5	1450
200WQ350-10-18,5/4	200	350	10	18,5	1450
250WQ500-7-18,5/4	250	500	7	18,5	1450
300WQ650-5-18,5/4	300	650	5	18,5	1450
100WQ100-40-22/4	100	100	40	22	1450
150WQ200-22-22/4	150	200	22	22	1450
200WQ300-16-22/4	200	300	16	22	1450
200WQ400-10-22/4	200	400	10	22	1450
250WQ500-9-22/4	250	500	9	22	1450
300WQ650-7-22/4	300	650	7	22	1450
100WQ120-45-30/4	100	120	45	30	1450
150WQ180-30-30/4	150	180	30	30	1450
200WQ250-22-30/4	200	250	22	30	1450
250WQ500-12-30/4	250	500	12	30	1450
250WQ600-9-30/4	250	600	9	30	1450
300WQ800-7-30/4	300	800	7	30	1450
300WQ1000-6-30/6	300	1000	6	30	980
350WQ1500-4-30/6	350	1500	4	30	980
100WQ120-50-37/4	100	120	50	37	1450
150WQ200-35-37/4	150	200	35	37	0
200WQ300-28-37/4	200	300	28	37	1450
200WQ350-25-37/4	200	350	25	37	1450

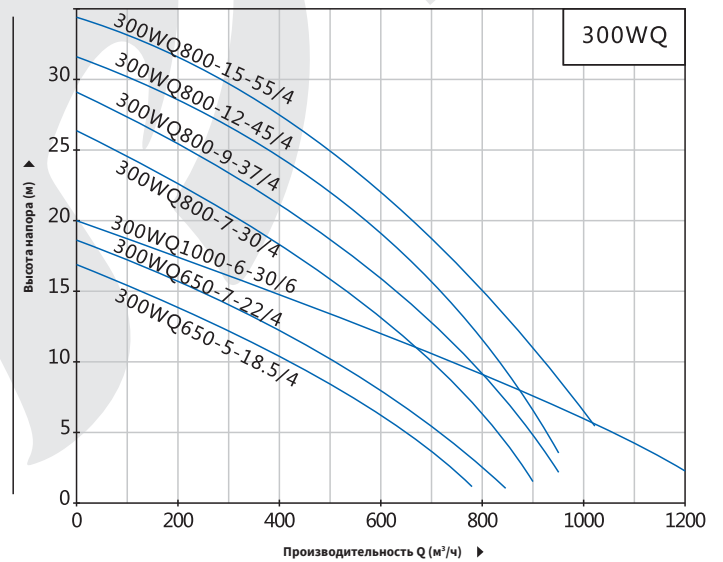
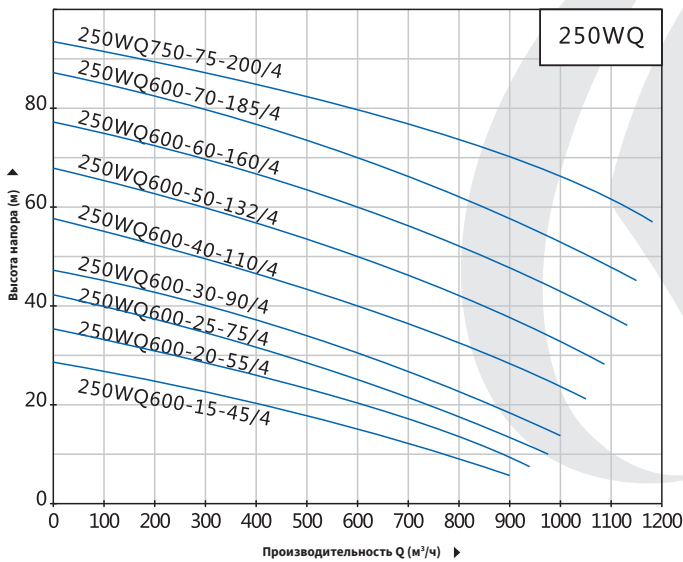
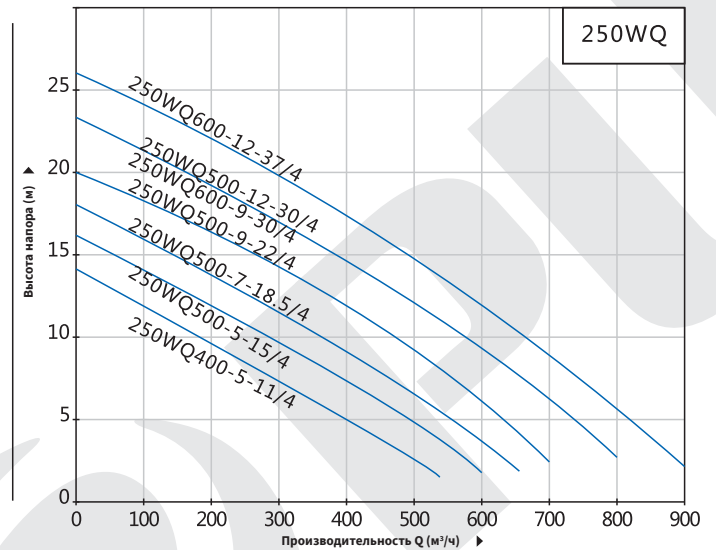
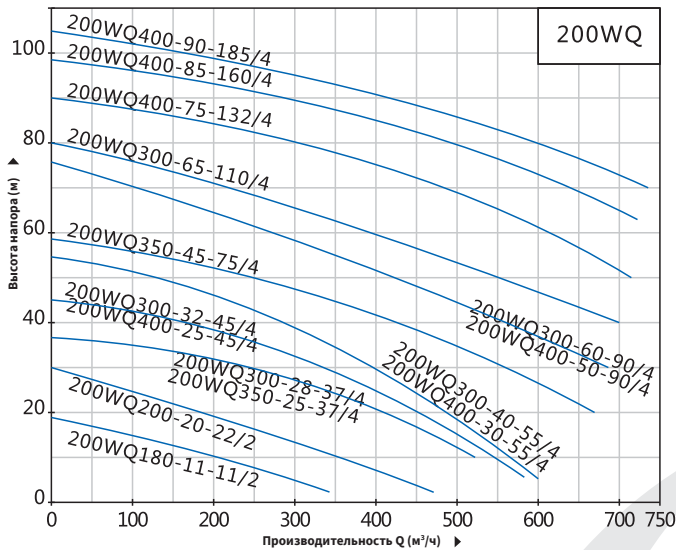
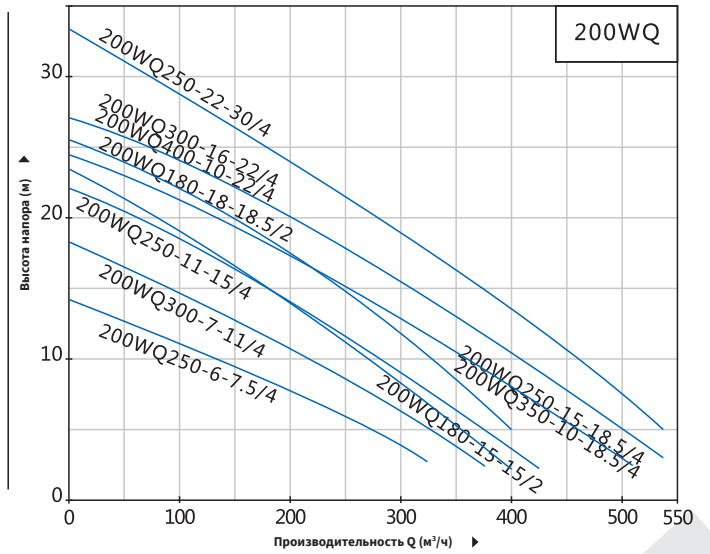
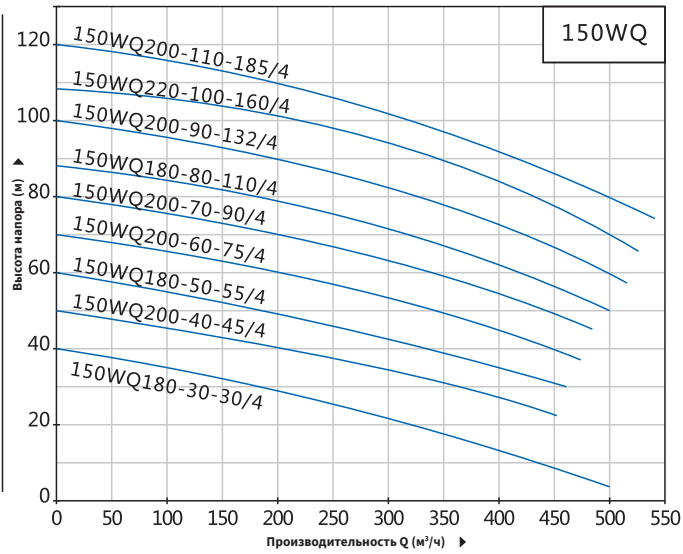
КРИВАЯ ПРОИЗВОДИТЕЛЬНОСТИ



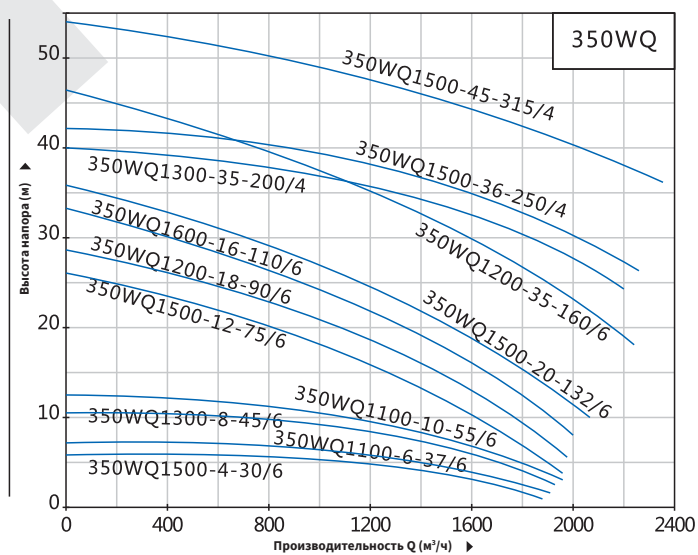
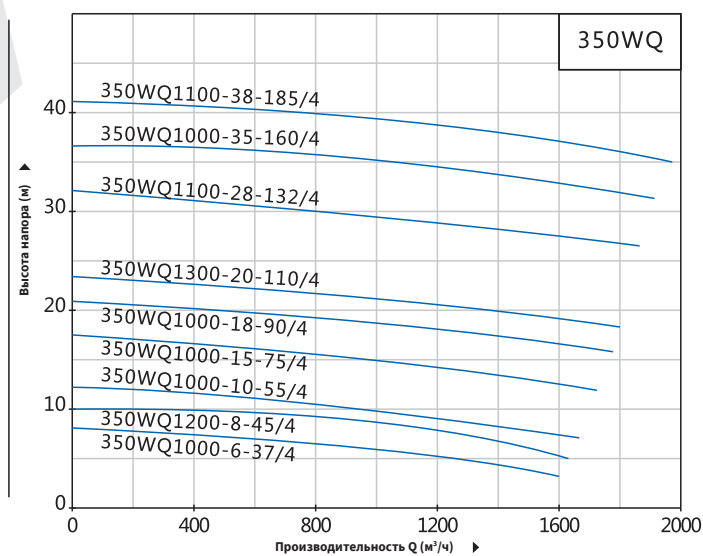
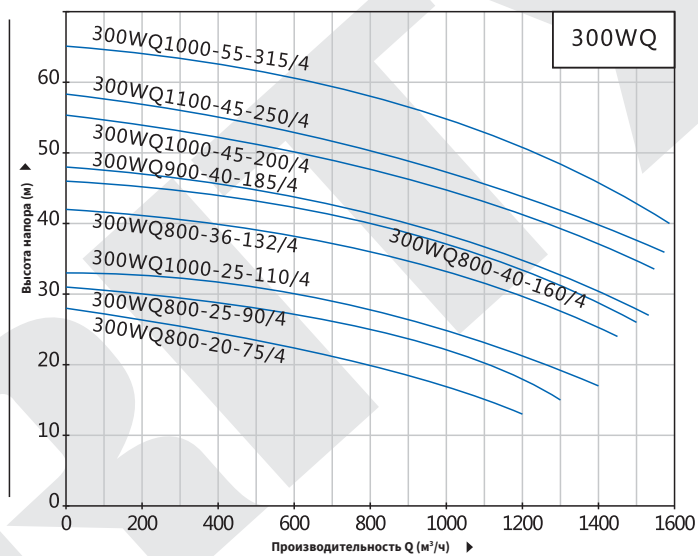
КРИВАЯ ПРОИЗВОДИТЕЛЬНОСТИ



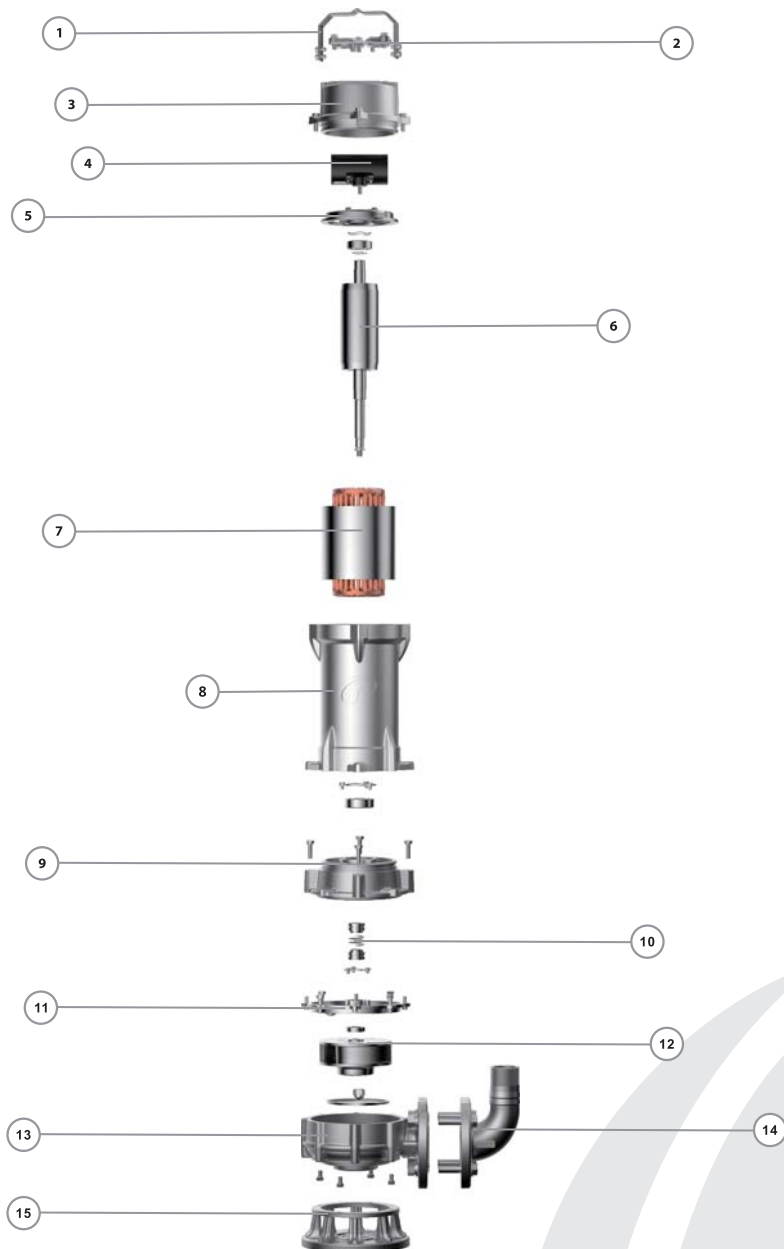
КРИВАЯ ПРОИЗВОДИТЕЛЬНОСТИ



КРИВАЯ ПРОИЗВОДИТЕЛЬНОСТИ



ОПИСАНИЕ МАТЕРИАЛА



№	Описание	Материал
1	Рукоятка	Q235
2	Прижимная пластина кабеля	Серый чугун
3	Верхняя крышка	Серый чугун
4	Электрический конденсатор	Керамика
5	Блок верхнего подшипника	Серый чугун
6	Ротор в сборе	Нержавеющая сталь сварная
7	Статор в сборе	Электротехническая сталь/медь
8	Корпус двигателя	Серый чугун
9	Крышка насоса	Серый чугун
10	Механическое уплотнение	SiC/графит/ Нержавеющая сталь304
11	Соединение	Серый чугун
12	Рабочее колесо	Нержавеющая сталь
13	Корпус насоса	Серый чугун
14	Выходное колено	HT200
15	Основание	Серый чугун

WQ

**ПОГРУЖНОЙ НАСОС ДЛЯ
СТОЧНЫХ ВОД**





НОВИНКА ОПИСАНИЕ

- ◆ Турбинный пожарный насос состоит из трех основных частей: рабочей части, трубопроводной части и надводной части.
- ◆ В состав рабочей части входят рабочие компоненты и компоненты водяного фильтра. К рабочим компонентам относятся направляющий кожух, рабочее колесо, коническая муфта, подшипник скольжения, вал рабочего колеса и пр., при этом рабочее колесо представляет собой замкнутую конструкцию. Корпус соединяется болтами. На направляющем кожухе и рабочем колесе могут быть установлены износостойкие кольца.
- ◆ Трубопроводная часть состоит из труб для воды, промежуточных валов, муфт и кронштейнов. Трубы для воды соединяются посредством фланцев, а промежуточный вал изготовлен из стали 2Cr13 или из нержавеющей стали.
- ◆ К надводной части относятся компоненты основания насоса, двигателя, кронштейны двигателей, муфты и другие компоненты.

XBD

Турбинный пожарный насос



Для загрязнен-
ных сред



Пожаротушение



Гражданское
применение



Промышленное
применение

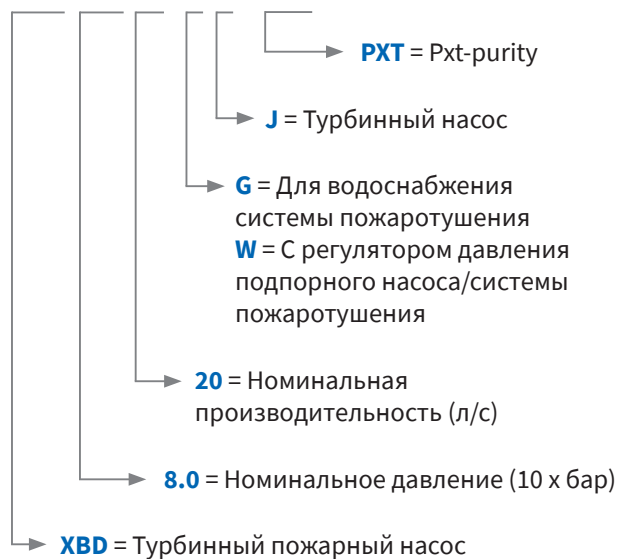
ОБЛАСТИ ПРИМЕНЕНИЯ

Турбинные пожарные насосы в основном используются для систем пожаротушения на базе пожарных гидрантов, автоматического спринклерного пожаротушения и других систем пожаротушения на промышленных и горнодобывающих предприятиях, в промышленном строительстве, в высотных зданиях, а также в системах городского водоснабжения и канализации и т. д.

КОД МОДЕЛИ

Например

XBD 8.0 20 G J - PXT



УСЛОВИЯ ЭКСПЛУАТАЦИИ

- ◆ В общем случае не вызывающая коррозии чистая вода.
- ◆ Содержание в воде твердых частиц по массе не должно превышать 0,01%.
- ◆ Значение pH должно находиться в пределах 6,5–8,5.
- ◆ Содержание сероводорода не более 1,5 мг/л.
- ◆ Температура воды не выше 40°C.

ТЕХНИЧЕСКИЕ ХАРАКТЕРИСТИКИ

Модель	Номинальная производительность (л/с)	Номинальная высота напора (м)	Номинальная мощность (кВт)	Синхронизированная частота вращения (об/мин)	DN (мм)	Макс. давление (\leq МПа)	Давление при расходе 150% (\geq МПа)
XBD4.0/1WJ-PXT	1	40	3	3000	50	0,560	0,260
XBD5.0/1WJ-PXT	1	50	4	3000	50	0,700	0,325
XBD6.0/1WJ-PXT	1	60	4	3000	50	0,840	0,390
XBD7.0/1WJ-PXT	1	70	5,5	3000	50	0,980	0,455
XBD8.0/1WJ-PXT	1	80	7,5	3000	50	1,120	0,520
XBD9.0/1WJ-PXT	1	90	7,5	3000	50	1,260	0,585
XBD10.0/1WJ-PXT	1	100	7,5	3000	50	1,400	0,650
XBD11.0/1WJ-PXT	1	110	11	3000	50	1,540	0,715
XBD12.0/1WJ-PXT	1	120	11	3000	50	1,680	0,780
XBD13.0/1WJ-PXT	1	130	11	3000	50	1,820	0,815
XBD14.0/1WJ-PXT	1	140	11	3000	50	1,960	0,910
XBD15.0/1WJ-PXT	1	150	15	3000	50	2,100	0,975
XBD16.0/1WJ-PXT	1	160	15	3000	50	2,240	1,040
XBD16.8.0/1WJ-PXT	1	168	15	3000	50	2,352	1,092
XBD4.0/3WJ-PXT	3	40	3	3000	50	0,560	0,260
XBD5.0/3WJ-PXT	3	50	4	3000	50	0,700	0,325
XBD6.0/3WJ-PXT	3	60	5,5	3000	50	0,840	0,390
XBD7.0/3WJ-PXT	3	70	7,5	3000	50	0,980	0,455
XBD8.0/3WJ-PXT	3	80	7,5	3000	50	1,120	0,520
XBD9.0/3WJ-PXT	3	90	7,5	3000	50	1,260	0,585
XBD10.0/3WJ-PXT	3	100	7,5	3000	50	1,400	0,650
XBD11.0/3WJ-PXT	3	110	11	3000	50	1,540	0,715
XBD12.0/3WJ-PXT	3	120	11	3000	50	1,680	0,780
XBD13.0/3WJ-PXT	3	130	11	3000	50	1,820	0,815
XBD14.0/3WJ-PXT	3	140	11	3000	50	1,960	0,90
XBD15.0/3WJ-PXT	3	150	15	3000	50	2,100	0,975
XBD16.0/3WJ-PXT	3	160	15	3000	50	2,240	1,040
XBD16.8/3WJ-PXT	3	168	15	3000	50	2,352	1,092
XBD4.0/5WJ-PXT	5	40	4	3000	50	0,560	0,260
XBD5.0/5WJ-PXT	5	50	5,5	3000	50	0,700	0,325
XBD6.0/5WJ-PXT	5	60	5,5	3000	50	0,840	0,390
XBD7.0/5WJ-PXT	5	70	7,5	3000	50	0,980	0,455
XBD8.0/5WJ-PXT	5	80	7,5	3000	50	1,120	0,520
XBD9.0/5WJ-PXT	5	90	11	3000	50	1,260	0,585
XBD10.0/5WJ-PXT	5	100	11	3000	50	1,400	0,650
XBD11.0/5WJ-PXT	5	110	11	3000	50	1,540	0,780
XBD12.0/5WJ-PXT	5	120	15	3000	50	1,680	0,845

ТЕХНИЧЕСКИЕ ХАРАКТЕРИСТИКИ

Модель	Номинальная производительность (л/с)	Номинальная высота напора (м)	Номинальная мощность (кВт)	Синхронизированная частота вращения (об/мин)	DN (мм)	Макс. давление (\leq МПа)	Давление при расходе 150% (\geq МПа)
XBD13.0/5WJ-PXT	5	130	15	3000	50	1,820	0,845
XBD14.0/5WJ-PXT	5	140	15	3000	50	1,960	0,910
XBD15.0/5WJ-PXT	5	150	18,5	3000	50	2,100	0,975
XBD16.0/5WJ-PXT	5	160	18,5	3000	50	2,240	1,040
XBD16.8/5WJ-PXT	5	168	30	3000	50	2,352	1,092
XBD3.3/5GJ-PXT	5	33	3	3000	50	0,462	0,215
XBD4.0/5GJ-PXT	5	40	4	3000	50	0,560	0,260
XBD6.0/5GJ-PXT	5	60	5,5	3000	50	0,840	0,390
XBD8.0/5GJ-PXT	5	80	7,5	3000	50	1,120	0,520
XBD10.0/5GJ-PXT	5	100	11	3000	50	1,400	0,650
XBD12.0/5GJ-PXT	5	120	15	3000	50	1,680	0,780
XBD14.0/5GJ-PXT	5	140	15	3000	50	1,960	0,910
XBD16.3/5GJ-PXT	5	163	18,5	3000	50	2,282	1,060
XBD3.2/10GJ-PXT	10	32	5,5	3000	80	0,448	0,208
XBD4.2/10GJ-PXT	10	42	7,5	3000	80	0,588	0,273
XBD5.0/10GJ-PXT	10	50	11	3000	80	0,700	0,325
XBD6.0/10GJ-PXT	10	60	15	3000	80	0,840	0,390
XBD8.4/10GJ-PXT	10	84	15	3000	80	1,176	0,546
XBD9.6/10GJ-PXT	10	96	18,5	3000	80	1,344	0,624
XBD10.0/10GJ-PXT	10	100	18,5	3000	80	1,400	0,650
XBD11.0/10GJ-PXT	10	110	18,5	3000	80	1,540	0,715
XBD12.0/10GJ-PXT	10	120	22	3000	80	1,680	0,780
XBD13.0/10GJ-PXT	10	130	22	3000	80	1,820	0,845
XBD14.4/10GJ-PXT	10	144	30	3000	80	2,016	0,936
XBD15.6/10GJ-PXT	10	156	30	3000	80	2,184	1,014
XBD17.0/10GJ-PXT	10	170	37	3000	80	2,380	1,105
XBD18.0/10GJ-PXT	10	180	37	3000	80	2,520	1,170
XBD3.6/15GJ-PXT	15	36	11	3000	80	0,501	0,231
XBD4.0/15GJ-PXT	15	40	11	3000	80	0,560	0,260
XBD5.0/15GJ-PXT	15	50	15	3000	80	0,700	0,325
XBD6.0/15GJ-PXT	15	60	15	3000	80	0,840	0,390
XBD7.2/15GJ-PXT	15	72	18,5	3000	80	1,008	0,325
XBD8.4/15GJ-PXT	15	84	22	3000	80	1,176	0,468
XBD9.6/15GJ-PXT	15	96	22	3000	80	1,344	0,546
XBD10.0/15GJ-PXT	15	100	22	3000	80	1,400	0,624
XBD11.0/15GJ-PXT	15	110	30	3000	80	1540	0,650
XBD12.0/15GJ-PXT	15	120	30	3000	80	1680	0,715

ТЕХНИЧЕСКИЕ ХАРАКТЕРИСТИКИ

Модель	Номинальная производительность (л/с)	Номинальная высота напора (м)	Номинальная мощность (кВт)	Синхронизированная частота вращения (об/мин)	DN (мм)	Макс. давление (\leq МПа)	Давление при расходе 150% (\geq МПа)
XBD13.0/15GJ-PXT	15	130	37	3000	80	1,820	0,845
XBD14.0/15GJ-PXT	15	140	37	3000	80	1,960	0,910
XBD15.6/15GJ-PXT	15	156	37	3000	80	2,184	1,014
XBD17.0/15GJ-PXT	15	170	45	3000	80	2,380	1,105
XBD18.2./15GJ-PXT	15	182	45	3000	80	2,518	1,183
XBD20.0/15GJ-PXT	15	200	55	3000	80	2,800	1,300
XBD3.3/20GJ-PXT	20	33	11	3000	100	0,462	0,215
XBD4.0/20GJ-PXT	20	40	15	3000	100	0,580	0,260
XBD4.4/20GJ-PXT	20	44	15	3000	100	0,616	0,286
XBD5.0/20GJ-PXT	20	50	18,5	3000	100	0,700	0,325
XBD5.5/20GJ-PXT	20	55	18,5	3000	100	0,770	0,358
XBD6.0/20GJ-PXT	20	60	22	3000	100	0,700	0,325
XBD6.6/20GJ-PXT	20	66	22	3000	100	0,924	0,429
XBD7.0/20GJ-PXT	20	70	30	3000	100	0,980	0,455
XBD8.0/20GJ-PXT	20	80	30	3000	100	1,120	0,520
XBD9.0/20GJ-PXT	20	90	30	3000	100	1,260	0,585
XBD10.0/20GJ-PXT	20	100	37	3000	100	1,400	0,650
XBD11.0/20GJ-PXT	20	110	37	3000	100	1,540	0,75
XBD12.1/20GJ-PXT	20	121	45	3000	100	1,694	0,787
XBD14.0/20GJ-PXT	20	140	45	3000	100	1,960	0,910
XBD16.0/20GJ-PXT	20	160	55	3000	100	2,240	1,040
XBD18.0/20GJ-PXT	20	180	55	3000	100	2,520	1,170
XBD20.0/20GJ-PXT	20	200	75	3000	100	2,800	1,300
XBD3.2/25GJ-PXT	25	32	11	3000	100	0,448	0,208
XBD4.2/25GJ-PXT	25	42	15	3000	100	0,588	0,273
XBD5.3/25GJ-PXT	25	53	18,5	3000	100	0,742	0,345
XBD6.3/25GJ-PXT	25	63	22	3000	100	0,882	0,410
XBD7.3/25GJ-PXT	25	73	30	3000	100	1,022	0,475
XBD8.4/25GJ-PXT	25	84	37	3000	100	1,176	0,546
XBD9.0/25GJ-PXT	25	90	37	3000	100	1,260	0,585
XBD10.0/25GJ-PXT	25	100	37	3000	100	1,400	0,950
XBD11.0/25GJ-PXT	25	110	45	3000	100	1,540	0,715
XBD12.0/25GJ-PXT	25	120	45	3000	100	1,680	0,780
XBD14.0/25GJ-PXT	25	140	55	3000	100	1,960	0,910
XBD16.0/25GJ-PXT	25	160	75	3000	100	2,240	1,040
XBD18.5/25GJ-PXT	25	185	75	3000	100	2,590	1,203
XBD3.6/30GJ-PXT	30	36	15	3000	100	0,504	0,234

ТЕХНИЧЕСКИЕ ХАРАКТЕРИСТИКИ

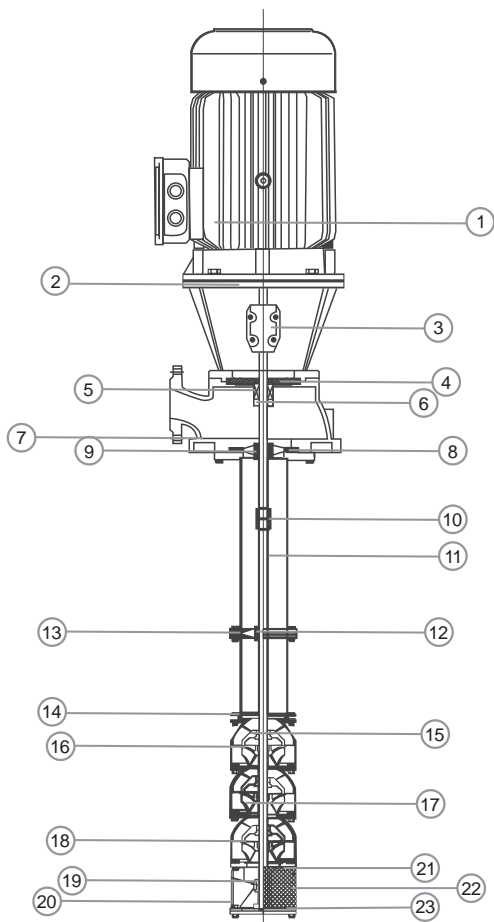
Модель	Номинальная производительность (л/с)	Номинальная высота напора (м)	Номинальная мощность (кВт)	Синхронизированная частота вращения (об/мин)	DN (мм)	Макс. давление (\leq МПа)	Давление при расходе 150% (\geq МПа)
XBD4.2/30GJ-PXT	30	40	18,5	3000	100	0,560	0,260
XBD5.0/30GJ-PXT	30	50	22	3000	100	0,700	0,325
XBD6.0/30GJ-PXT	30	60	30	3000	100	0,840	0,390
XBD7.2/30GJ-PXT	30	72	30	3000	100	1,008	0,468
XBD8.0/30GJ-PXT	30	80	37	3000	100	1,120	0,520
XBD9.0/30GJ-PXT	30	90	45	3000	100	1,260	0,585
XBD10.0/30GJ-PXT	30	100	45	3000	100	1,400	0,650
XBD11.0/30GJ-PXT	30	110	45	3000	100	1,540	0,715
XBD13.0/30GJ-PXT	30	130	55	3000	100	1,820	0,845
XBD14.5/30GJ-PXT	30	145	75	3000	100	2,030	0,943
XBD16.2/30GJ-PXT	30	162	75	3000	100	2,268	1,053
XBD18.0/30GJ-PXT	30	180	90	3000	100	2,520	1,170
XBD20.0/30GJ-PXT	30	200	90	3000	100	2,800	1,300
XBD3.2/35GJ-PXT	35	32	18,5	3000	100	0,448	0,208
XBD4.0/35GJ-PXT	35	40	22	3000	100	0,560	0,260
XBD5.0/35GJ-PXT	35	50	30	3000	100	0,700	0,325
XBD6.0/35GJ-PXT	35	60	30	3000	100	0,840	0,390
XBD6.5/35GJ-PXT	35	65	37	3000	100	0,910	0,423
XBD7.0/35GJ-PXT	35	70	37	3000	100	0,980	0,455
XBD8.0/35GJ-PXT	35	80	45	3000	100	1,120	0,520
XBD9.0/35GJ-PXT	35	90	55	3000	100	1,260	0,585
XBD10.0/35GJ-PXT	35	100	55	3000	100	1,400	0,650
XBD11.2/35GJ-PXT	35	112	75	3000	100	1,568	0,728
XBD13.0/35GJ-PXT	35	130	75	3000	100	1,820	0,845
XBD15.0/35GJ-PXT	35	150	90	3000	100	2,100	0,975
XBD16.0/35GJ-PXT	35	160	90	3000	100	2,240	1,040
XBD18.0/35GJ-PXT	35	180	110	3000	100	2,520	1,170
XBD19.2/35GJ-PXT	35	192	110	3000	100	2,688	1,248
XBD20.0/35GJ-PXT	35	200	132	3000	100	2,800	1,300
XBD3.2/40GJ-PXT	40	32	18,5	3000	150	0,448	0,208
XBD4.0/40GJ-PXT	40	40	22	3000	150	0,560	0,260
XBD4.8/40GJ-PXT	40	48	30	3000	150	0,672	0,312
XBD5.0/40GJ-PXT	40	50	30	3000	150	0,700	0,325
XBD6.0/40GJ-PXT	40	60	37	3000	150	0,840	0,390
XBD7.0/40GJ-PXT	40	70	45	3000	150	0,980	0,455
XBD8.0/40GJ-PXT	40	80	45	3000	150	1,120	0,520
XBD9.0/40GJ-PXT	40	90	55	3000	150	1,260	0,585

ТЕХНИЧЕСКИЕ ХАРАКТЕРИСТИКИ

Модель	Номинальная производительность (л/с)	Номинальная высота напора (м)	Номинальная мощность (кВт)	Синхронизированная частота вращения (об/мин)	DN (мм)	Макс. давление (\leq МПа)	Давление при расходе 150% (\geq МПа)
XBD10.0/40GJ-PXT	40	100	55	3000	150	1,400	0,650
XBD11.0/40GJ-PXT	40	110	75	3000	150	1,540	0,715
XBD12.0/40GJ-PXT	40	120	75	3000	150	1680	0,780
XBD14.0/40GJ-PXT	40	140	90	3000	150	1960	0,910
XBD15.0/40GJ-PXT	40	150	90	3000	150	2100	0,975
XBD16.5/40GJ-PXT	40	165	110	3000	150	2310	1,073
XBD18.5/40GJ-PXT	40	180	110	3000	150	2520	1,170
XBD20.0/40GJ-PXT	40	200	132	3000	150	2800	1,300
XBD3.0/45GJ-PXT	45	30	22	3000	150	0,420	0,195
XBD4.0/45GJ-PXT	45	40	30	3000	150	0,560	0,260
XBD5.0/45GJ-PXT	45	50	37	3000	150	0,700	0,325
XBD6.0/45GJ-PXT	45	60	45	3000	150	0,810	0,390
XBD7.0/45GJ-PXT	45	70	55	3000	150	0,980	0,455
XBD8.0/45GJ-PXT	45	80	55	3000	150	1,120	0,520
XBD9.0/45GJ-PXT	45	90	75	3000	150	1,260	0,585
XBD10.0/45GJ-PXT	45	100	75	3000	150	1,400	0,650
XBD3.2/50GJ-PXT	50	32	22	3000	150	0,448	0,208
XBD4.0/50GJ-PXT	50	40	30	3000	150	0,560	0,260
XBD4.5/50GJ-PXT	50	45	37	3000	150	0,630	0,293
XBD5.0/50GJ-PXT	50	50	37	3000	150	0,700	0,325
XBD6.0/50GJ-PXT	50	60	45	3000	150	0,840	0,390
XBD7.0/50GJ-PXT	50	70	55	3000	150	0,980	0,455
XBD8.0/50GJ-PXT	50	80	55	3000	150	1,120	0,520
XBD9.0/50GJ-PXT	50	90	75	3000	150	1,260	0,585
XBD10.5/50GJ-PXT	50	105	75	3000	150	1,470	0,683
XBD12.0/50GJ-PXT	50	120	90	3000	150	1,680	0,780
XBD14.0/50GJ-PXT	50	140	110	3000	150	1,960	0,910
XBD15.0/50GJ-PXT	50	150	132	3000	150	2,100	0,975
XBD17.0/50GJ-PXT	50	170	160	3000	150	2,380	1,105
XBD18.0/50GJ-PXT	50	180	160	3000	150	2,520	1,170
XBD20.0/50GJ-PXT	50	200	200	3000	150	2,800	1,300
XBD4.0/55GJ-PXT	55	40	37	3000	150	0,560	0,260
XBD5.0/55GJ-PXT	55	50	45	3000	150	0,700	0,325
XBD6.0/55GJ-PXT	55	60	55	3000	150	0,840	0,390
XBD7.0/55GJ-PXT	55	70	55	3000	150	0,980	0,455
XBD8.0/55GJ-PXT	55	80	75	3000	150	1,120	0,520
XBD10.0/55GJ-PXT	55	100	90	3000	150	1,400	0,650

ТЕХНИЧЕСКИЕ ХАРАКТЕРИСТИКИ

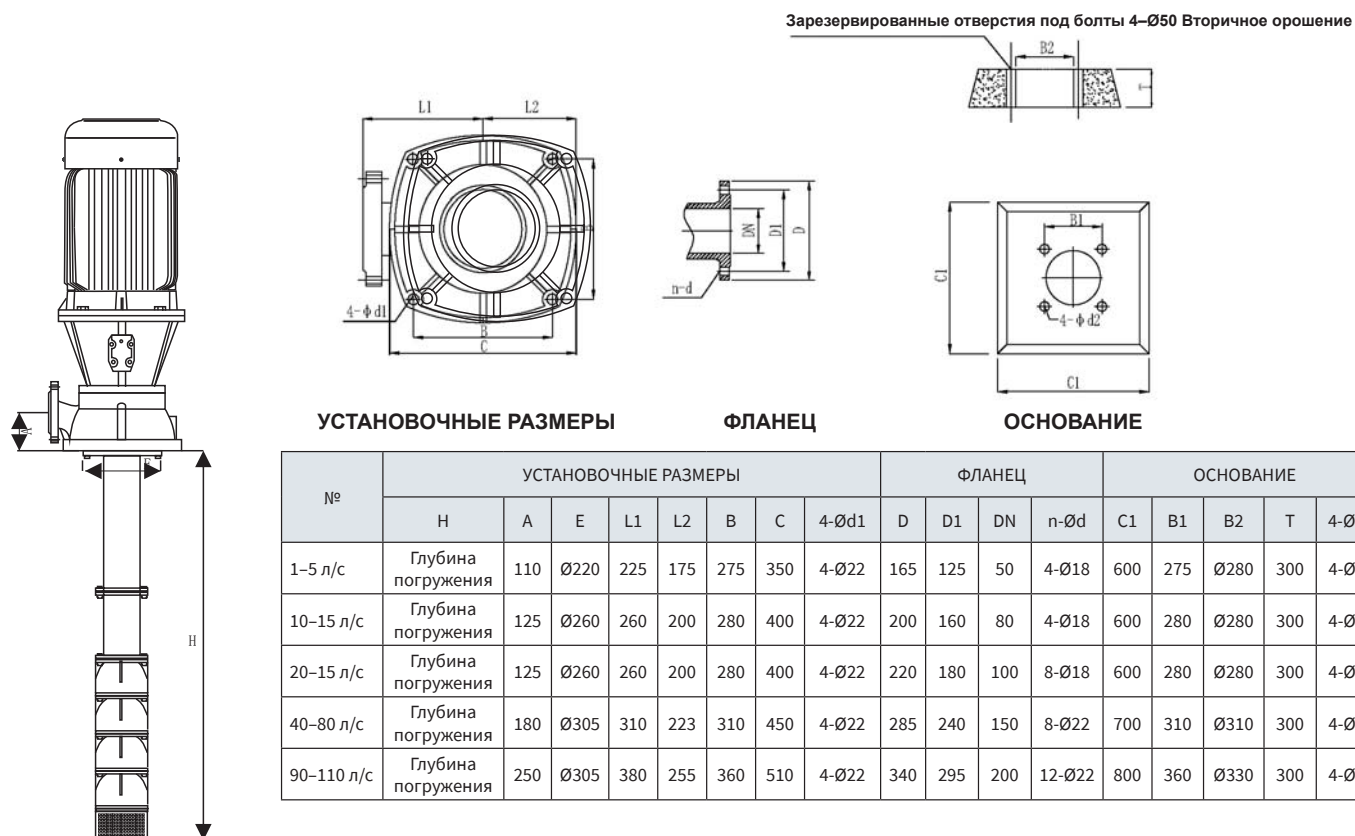
Модель	Номинальная производительность (л/с)	Номинальная высота напора (м)	Номинальная мощность (кВт)	Синхронизированная частота вращения (об/мин)	DN (мм)	Макс. давление (\leq МПа)	Давление при расходе 150% (\geq МПа)
XBD4.0/60GJ-PXT	60	40	37	3000	150	0,560	0,260
XBD5.0/60GJ-PXT	60	50	45	3000	150	0,700	0,325
XBD6.0/60GJ-PXT	60	60	55	3000	150	0,840	0,390
XBD7.0/60GJ-PXT	60	70	75	3000	150	0,980	0,455
XBD8.0/60GJ-PXT	60	80	75	3000	150	1,120	0,520
XBD9.0/60GJ-PXT	60	90	90	3000	150	1,260	0,585
XBD10.0/60GJ-PXT	60	100	90	3000	150	1,400	0,650
XBD12.0/60GJ-PXT	60	120	110	3000	150	1,680	0,780
XBD14.0/60GJ-PXT	60	140	132	3000	150	1,960	0,910
XBD16.0/60GJ-PXT	60	160	160	3000	150	2,240	1,040
XBD18.0/60GJ-PXT	60	180	160	3000	150	2,520	1,170
XBD20.0/60GJ-PXT	60	200	200	3000	150	2,800	1,300
XBD3.0/70GJ-PXT	70	30	37	3000	150	0,420	0,195
XBD4.0/70GJ-PXT	70	40	45	3000	150	0,560	0,260
XBD5.0/70GJ-PXT	70	50	55	3000	150	0,700	0,325
XBD6.0/70GJ-PXT	70	60	75	3000	150	0,840	0,390
XBD7.2/70GJ-PXT	70	72	90	3000	150	1,008	0,468
XBD8.2/70GJ-PXT	70	82	110	3000	150	1,148	0,533
XBD9.0/70GJ-PXT	70	90	110	3000	150	1,260	0,585
XBD10.0/70GJ-PXT	70	100	132	3000	150	1,400	0,650
XBD13.0/70GJ-PXT	70	130	160	3000	150	1,820	0,845
XBD15.0/70GJ-PXT	70	150	200	3000	150	2,100	0,975
XBD3.0/80GJ-PXT	80	30	37	3000	150	0,420	0,195
XBD4.0/80GJ-PXT	80	40	45	3000	150	0,560	0,260
XBD5.0/80GJ-PXT	80	50	55	3000	150	0,700	0,325
XBD6.0/80GJ-PXT	80	60	75	3000	150	0,840	0,390
XBD7.2/80GJ-PXT	80	72	90	3000	150	1,008	0,468
XBD8.2/80GJ-PXT	80	82	110	3000	150	1,148	0,533
XBD9.0/80GJ-PXT	80	90	110	3000	150	1,260	0,585
XBD10.0/80GJ-PXT	80	100	132	3000	150	1,400	0,650
XBD13.0/80GJ-PXT	80	130	160	3000	150	1,820	0,845
XBD15.0/80GJ-PXT	80	150	200	3000	150	2,100	0,975
XBD3.0/90GJ-PXT	90	30	55	3000	200	0,420	0,195
XBD4.0/90GJ-PXT	90	40	75	3000	200	0,560	0,260
XBD5.0/90GJ-PXT	90	50	75	3000	200	0,700	0,325
XBD6.0/90GJ-PXT	90	60	90	3000	200	0,840	0,390
XBD7.0/90GJ-PXT	90	70	110	3000	200	0,980	0,455



КОНСТРУКЦИЯ

№	ПОЗ.	МАТЕРИАЛ
1	Двигатель	СБОРОЧНЫЙ УЗЕЛ
2	Опора двигателя	QT400-18
3	Муфта	ZG235-150
4	Крышка уплотнения	QT100-18
5	Механическое уплотнение	ГРАФИТ-SiC-КАУЧУК NBR
6	Держатель уплотнения	ZG235-450
7	Выход	QT400-18
8	Кронштейн насоса	QT400-18
9	Опорный вал	Сталь
10	Муфта	ZG235-150
11	Вал	20CR13
12	Опорный подшипник	Сталь
13	Кронштейн	QT100-18
14	Верхняя чаша	QT 100-18
15	Чаша подшипника	РЕЗИНА
16	Чаша тарелки	20CR13
17	Рабочее колесо	06CR19NI10
18	Средняя чаша	QT400-18
19	Подшипник	РЕЗИНА
20	Заборник	QT100-18
21	Фильтр	06CR19NI10
22	Нажимной диск	20CR13
23	Передняя нажимная пластина	СМЕСЬ ТЕФЛОНА

УСТАНОВОЧНЫЕ РАЗМЕРЫ





Для чистых
сред



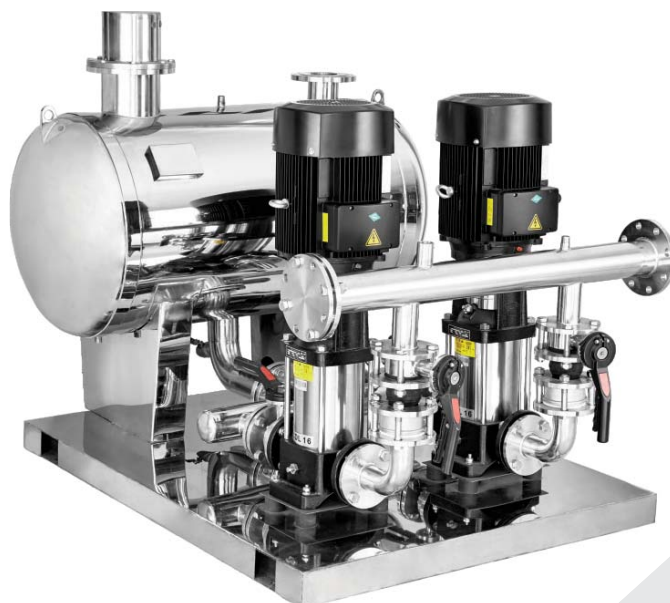
Гражданское
применение



Промышленное
применение

PBWS

Система водоснабжения с неотрицательным давлением



НОВИНКА ОПИСАНИЕ

- ◆ Система водоснабжения
- ◆ Оснащена баком для воды заданной емкости
- ◆ Бак изготовлен из нержавеющей стали пищевого класса.
- ◆ Оснащена качественной насосной установкой для подачи воды.
- ◆ Насосная установка отделена от бака, что упрощает обслуживание и очистку.
- ◆ Оснащена блоком защиты от отрицательного давления
- ◆ Оснащена многофункциональной панелью управления

ОБЛАСТИ ПРИМЕНЕНИЯ

Системы серии PBWS предназначены для мест с относительно нестабильными муниципальными системами водоснабжения, с длительными пиковыми периодами потребления воды и с очень строгими требованиями к уровню шума, например, для больниц, школ и т.д.

УСЛОВИЯ ЭКСПЛУАТАЦИИ

- ◆ Температура жидкости от -10°C до $+120^{\circ}\text{C}$
- ◆ Температура окружающей среды от 0°C до $+50^{\circ}\text{C}$
- ◆ Макс. рабочее давление 25 бар/Непрерывная работа S1

ТЕХНИЧЕСКИЕ ХАРАКТЕРИСТИКИ
50 Гц n=2900 об/мин

МОДЕЛЬ	Производительность м³/ч	Высота напора м	Насос	Мощность кВт	Размер бака ØxL	Кол-во польз.
PBWS15/8-2C	8	15	CDL4-2	0,37	Ø00x1,3	25
PBWS24/8-2C	8	24	CDL4-3	0,55	Ø00x1,3	25
PBWS32/8-2C	8	32	CDL4-4	0,75	Ø00x1,3	25
PBWS40/8-2C	8	40	CDL4-5	1,1	Ø00x1,3	25
PBWS48/8-2C	8	48	CDL4-6	1,1	Ø00x1,3	25
PBWS56/8-2C	8	56	CDL4-7	1,5	Ø00x1,3	25
PBWS64/8-2C	8	64	CDL4-8	1,5	Ø00x1,3	25
PBWS81/8-2C	8	81	CDL4-10	2,2	Ø00x1,3	25
PBWS95/8-2C	8	95	CDL4-12	2,2	Ø00x1,3	25
PBWS112/8-2C	8	112	CDL4-14	3	Ø00x1,3	25
PBWS129/8-2C	8	129	CDL4-16	3	Ø00x1,3	25
PBWS153/8-2C	8	153	CDL4-19	4	Ø00x1,3	25
PBWS178/8-2C	8	178	CDL4-22	4	Ø00x1,3	25
PBWS18/16-2C	16	18	CDL8-2	0,75	Ø00x1,3	80
PBWS27/16-2C	16	27	CDL8-3	1,1	Ø00x1,3	80
PBWS36/16-2C	16	36	CDL8-4	1,5	Ø00x1,3	80
PBWS45/16-2C	16	45	CDL8-5	2,2	Ø00x1,3	80
PBWS54/16-2C	16	54	CDL8-6	2,2	Ø00x1,3	80
PBWS73/16-2C	16	73	CDL8-8	3	Ø00x1,3	80
PBWS92/16-2C	16	92	CDL8-10	4	Ø00x1,3	80
PBWS111/16-2C	16	111	CDL8-12	4	Ø00x1,3	80
PBWS130/16-2C	16	130	CDL8-14	5,5	Ø00x1,3	80
PBWS148/16-2C	16	148	CDL8-16	5,5	Ø00x1,3	80
PBWS167/16-2C	16	167	CDL8-18	7,5	Ø00x1,3	80
PBWS186/16-2C	16	186	CDL8-20	7,5	Ø00x1,3	80
PBWS20/24-2C	24	20	CDL12-2	1,5	Ø800x1,5	150
PBWS30/24-2C	24	30	CDL12-3	2,2	Ø800x1,5	150
PBWS40/24-2C	24	40	CDL12-4	3	Ø800x1,5	150
PBWS50/24-2C	24	50	CDL12-5	3	Ø800x1,5	150
PBWS60/24-2C	24	60	CDL12-6	4	Ø800x1,5	150
PBWS70/24-2C	24	70	CDL12-7	5,5	Ø800x1,5	150
PBWS80/24-2C	24	80	CDL12-8	5,5	Ø800x1,5	150
PBWS91/24-2C	24	91	CDL12-9	5,5	Ø800x1,5	150
PBWS101/24-2C	24	101	CDL12-10	7,5	Ø800x1,5	150
PBWS121/24-2C	24	121	CDL12-12	7,5	Ø800x1,5	150
PBWS141/24-2C	24	141	CDL12-14	11	Ø800x1,5	150
PBWS162/24-2C	24	162	CDL12-16	11	Ø800x1,5	150
PBWS183/24-2C	24	183	CDL12-18	11	Ø800x1,5	150
PBWS22/32-2C	32	22	CDL16-2	2,2	Ø800x1,5	220
PBWS34/32-2C	32	34	CDL16-3	3	Ø800x1,5	220
PBWS46/32-2C	32	46	CDL16-4	4	Ø800x1,5	220
PBWS58/32-2C	32	58	CDL16-5	5,5	Ø800x1,5	220
PBWS70/32-2C	32	70	CDL16-6	5,5	Ø800x1,5	220
PBWS82/32-2C	32	82	CDL16-7	7,5	Ø800x1,5	220
PBWS94/32-2C	32	94	CDL16-8	7,5	Ø800x1,5	220
PBWS118/32-2C	32	118	CDL16-10	11	Ø800x1,5	220
PBWS141/32-2C	32	141	CDL16-12	11	Ø800x1,5	220
PBWS166/32-2C	32	166	CDL16-14	15	Ø800x1,5	220
PBWS189/32-2C	32	189	CDL16-16	15	Ø800x1,5	220

МОДЕЛЬ	Производительность м³/ч	Высота напора м	Насос	Мощность кВт	Размер бака ØxL	Кол-во польз.
PBWS23/40-2C	40	23	CDL20-2	2,2	Ø800x1,5	260
PBWS35/40-2C	40	35	CDL20-3	4	Ø800x1,5	260
PBWS47/40-2C	40	47	CDL20-4	5,5	Ø800x1,5	260
PBWS58/40-2C	40	58	CDL20-5	5,5	Ø800x1,5	260
PBWS70/40-2C	40	70	CDL20-6	7,5	Ø800x1,5	260
PBWS82/40-2C	40	82	CDL20-7	7,5	Ø800x1,5	260
PBWS94/40-2C	40	94	CDL20-8	11	Ø800x1,5	260
PBWS118/40-2C	40	118	CDL20-10	11	Ø800x1,5	260
PBWS142/40-2C	40	142	CDL20-12	15	Ø800x1,5	260
PBWS166/40-2C	40	166	CDL20-14	15	Ø800x1,5	260
PBWS202/40-2C	40	202	CDL20-17	18,5	Ø1000x2,0	260
PBWS27/64-2C	64	27	CDL32-20	4	Ø1000x2,0	500
PBWS40/64-2C	64	40	CDL32-30	5,5	Ø1000x2,0	500
PBWS53/64-2C	64	53	CDL32-40	7,5	Ø1000x2,0	500
PBWS67/64-2C	64	67	CDL32-50	11	Ø1000x2,0	500
PBWS81/64-2C	64	81	CDL32-60	11	Ø1000x2,0	500
PBWS95/64-2C	64	95	CDL32-70	15	Ø1000x2,0	500
PBWS109/64-2C	64	109	CDL32-80	15	Ø1000x2,0	500
PBWS124/64-2C	64	124	CDL32-90	18,5	Ø1000x2,0	500
PBWS138/64-2C	64	138	CDL32-100	18,5	Ø1000x2,0	500
PBWS153/64-2C	64	153	CDL32-110	22	Ø1000x2,0	500
PBWS167/64-2C	64	167	CDL32-120	22	Ø1000x2,0	500
PBWS184/64-2C	64	184	CDL32-130	30	Ø1000x2,0	500
PBWS196/64-2C	64	196	CDL32-140	30	Ø1000x2,0	500
PBWS41/84-2C	84	41	CDL42-20	7,5	Ø1000x2,0	600
PBWS61/84-2C	84	61	CDL42-30	11	Ø1000x2,0	600
PBWS81/84-2C	84	81	CDL42-40	15	Ø1000x2,0	600
PBWS101/84-2C	84	101	CDL42-50	18,5	Ø1000x2,0	600
PBWS122/84-2C	84	122	CDL42-60	22	Ø1000x2,0	600
PBWS142/84-2C	84	142	CDL42-70	30	Ø1000x2,0	600
PBWS162/84-2C	84	162	CDL42-80	30	Ø1000x2,0	600
PBWS183/84-2C	84	183	CDL42-90	37	Ø1000x2,0	600
PBWS203/84-2C	84	203	CDL42-100	37	Ø1000x2,0	600
PBWS225/84-2C	84	225	CDL42-110	45	Ø1000x2,0	600
PBWS238/84-2C	84	238	CDL42-120-2	45	Ø1000x2,0	600
PBWS247/84-2C	84	247	CDL42-120	45	Ø1000x2,0	600
PBWS259/84-2C	84	259	CDL42-130-2	45	Ø1000x2,0	600
PBWS26/130-2C	130	26	CDL65-20-2	7,5	Ø1200x2,0	1200
PBWS40/130-2C	130	40	CDL65-20	11	Ø1200x2,0	1200
PBWS60/130-2C	130	60	CDL65-30	18,5	Ø1200x2,0	1200
PBWS80/130-2C	130	80	CDL65-40	22	Ø1200x2,0	1200
PBWS95/130-2C	130	95	CDL65-50-1	30	Ø1200x2,0	1200
PBWS102/130-2C	130	102	CDL65-50	30	Ø1200x2,0	1200
PBWS110/130-2C	130	110	CDL65-60-2	30	Ø1200x2,0	1200
PBWS24/130-2C	130	124	CDL65-60	37	Ø1200x2,0	1200
PBWS132/130-2C	130	132	CDL65-70-2	37	Ø1200x2,0	1200
PBWS146/130-2C	130	146	CDL65-70	45	Ø1200x2,0	1200
PBWS154/130-2C	130	154	CDL68-80-2	45	Ø1200x2,0	1200
PBWS161/130-2C	130	161	CDL65-80-1	45	Ø1200x2,0	1200

ТЕХНИЧЕСКИЕ ХАРАКТЕРИСТИКИ
50 Гц n=2900 об/мин

МОДЕЛЬ	Производительность м³/ч	Высота напора м	Насос	Мощность кВт	Размер бака ØxL	Кол-во польз.
PBWS20/170-2C	170	20	CDL85-10	7,5	Ø1200x2,0	1600
PBWS30/170-2C	170	30	CDL85-20-2	11	Ø1200x2,0	1600
PBWS41/170-2C	170	41	CDL85-20	15	Ø1200x2,0	1600
PBWS52/170-2C	170	52	CDL85-30-2	18,5	Ø1200x2,0	1600
PBWS64/170-2C	170	64	CDL85-30	22	Ø1200x2,0	1600
PBWS75/170-2C	170	75	CDL85-40-2	30	Ø1200x2,0	1600
PBWS86/170-2C	170	86	CDL85-40	30	Ø1200x2,0	1600
PBWS98/170-2C	170	98	CDL85-50-2	37	Ø1200x2,0	1600
PBWS110/170-2C	170	110	CDL85-50	37	Ø1200x2,0	1600
PBWS122/170-2C	170	122	CDL85-60-2	45	Ø1200x2,0	1600
PBWS134/170-2C	170	134	CDL85-60	45	Ø1200x2,0	1600
PBWS15/12-3C	12	15	CDL4-2	0,37	Ø600x13	50
PBWS24/12-3C	12	24	CDL4-3	0,55	Ø600x13	50
PBWS32/12-3C	12	32	CDL4-4	0,75	Ø600x13	50
PBWS40/12-3C	12	40	CDL4-5	1,1	Ø600x13	50
PBWS48/12-3C	12	48	CDL4-6	1,1	Ø600x13	50
PBWS56/12-3C	12	56	CDL4-7	1,5	Ø600x13	50
PBWS64/12-3C	12	64	CDL4-8	1,5	Ø600x13	50
PBWS81/12-3C	12	81	CDL4-10	2,2	Ø600x13	50
PBWS95/12-3C	12	95	CDL4-12	2,2	Ø600x13	50
PBWS112/12-3C	12	112	CDL4-14	3	Ø600x13	50
PBWS129/12-3C	12	129	CDL4-16	3	Ø600x13	50
PBWS153/12-3C	12	153	CDL4-19	4	Ø600x13	50
PBWS178/12-3C	12	178	CDL4-22	4	Ø600x13	50
PBWS18/24-3C	24	18	CDL8-2	0,75	Ø800x15	150
PBWS27/24-3C	24	27	CDL8-3	1,1	Ø800x15	150
PBWS36/24-3C	24	36	CDL8-4	1,5	Ø800x15	150
PBWS45/24-3C	24	45	CDL8-5	2,2	Ø800x15	150
PBWS54/24-3C	24	54	CDL8-6	2,2	Ø800x15	150
PBWS73/24-3C	24	73	CDL8-8	3	Ø800x15	150
PBWS92/34-3C	24	92	CDL8-10	4	Ø800x15	150
PBWS111/24-3C	24	111	CDL8-12	4	Ø800x15	150
PBWS130/24-3C	24	130	CDL8-14	5,5	Ø800x15	150
PBWS148/24-3C	24	148	CDL8-16	5,5	Ø800x15	150
PBWS167/24-3C	24	167	CDL8-18	7,5	Ø800x15	150
PBWS186/24-3C	24	186	CDL8-20	7,5	Ø800x15	150
PBWS20/36-3C	36	20	CDL12-2	1,5	Ø800x15	220
PBWS30/36-3C	36	30	CDL12-3	2,2	Ø800x15	220
PBWS40/36-3C	36	40	CDL12-4	3	Ø800x15	220
PBWS50/36-3C	36	50	CDL12-5	3	Ø800x15	220
PBWS60/36-3C	36	60	CDL12-6	4	Ø800x15	220
PBWS70/36-3C	36	70	CDL12-7	5,5	Ø800x15	220
PBWS80/36-3C	36	80	CDL12-8	5,5	Ø800x15	220
PBWS91/36-3C	36	91	CDL12-9	5,5	Ø800x15	220
PBWS101/36-3C	36	101	CDL12-10	7,5	Ø800x15	220
PBWS121/36-3C	36	121	CDL12-12	7,5	Ø800x15	220
PBWS141/36-3C	36	141	CDL12-14	11	Ø800x15	220
PBWS162/36-3C	36	162	CDL12-16	11	Ø800x15	220
PBWS183/36-3C	36	183	CDL12-18	11	Ø800x15	220

МОДЕЛЬ	Производительность м³/ч	Высота напора м	Насос	Мощность кВт	Размер бака ØxL	Кол-во польз.
PBWS22/48-3C	48	22	CDL16-2	2,2	Ø800x1,5	300
PBWS34/48-3C	48	34	CDL16-3	3	Ø800x1,5	300
PBWS46/48-3C	48	46	CDL16-4	4	Ø800x1,5	300
PBWS58/48-3C	48	58	CDL16-5	5,5	Ø800x1,5	300
PBWS70/48-3C	48	70	CDL16-6	5,5	Ø800x1,5	300
PBWS82/48-3C	48	82	CDL16-7	7,5	Ø800x1,5	300
PBWS94/48-3C	48	94	CDL16-8	7,5	Ø800x1,5	300
PBWS118/48-3C	48	118	CDL16-10	11	Ø800x1,5	300
PBWS141/48-3C	48	141	CDL16-12	11	Ø800x1,5	300
PBWS166/48-3C	48	166	CDL16-14	15	Ø800x1,5	300
PBWS189/48-3C	48	189	CDL16-16	15	Ø800x1,5	300
PBWS23/60-3C	60	23	CDL20-2	2,5	Ø1000x2,0	500
PBWS35/60-3C	60	35	CDL20-3	4	Ø1000x2,0	500
PBWS47/60-3C	60	47	CDL20-4	5,5	Ø1000x2,0	500
PBWS58/60-3C	60	58	CDL20-5	5,5	Ø1000x2,0	500
PBWS70/63-3C	60	70	CDL20-6	7,5	Ø1000x2,0	500
PBWS82/60-3C	60	82	CDL20-7	7,5	Ø1000x2,0	500
PBWS94/60-3C	60	94	CDL20-8	11	Ø1000x2,0	500
PBWS118/60-3C	60	118	CDL20-10	11	Ø1000x2,0	500
PBWS142/60-3C	60	142	CDL20-12	15	Ø1000x2,0	500
PBWS166/60-3C	60	166	CDL20-14	15	Ø1000x2,0	500
PBWS202/60-3C	60	202	CDL20-17	18,5	Ø1000x2,0	500
PBWS27/96-3C	96	27	CDL32-20	4	Ø1000x2,0	900
PBWS40/96-3C	96	40	CDL32-30	5,5	Ø1000x2,0	900
PBWS53/96-3C	96	53	CDL32-40	7,5	Ø1000x2,0	900
PBWS67/96-3C	96	67	CDL32-50	11	Ø1000x2,0	900
PBWS81/96-3C	96	81	CDL32-60	11	Ø1000x2,0	900
PBWS95/96-3C	96	95	CDL32-70	15	Ø1000x2,0	900
PBWS109/96-3C	96	109	CDL32-80	15	Ø1000x2,0	900
PBWS124/96-3C	96	124	CDL32-90	18,5	Ø1000x2,0	900
PBWS138/96-3C	96	138	CDL32-100	18,5	Ø1000x2,0	900
PBWS153/96-3C	96	153	CDL32-110	22	Ø1000x2,0	900
PBWS167/96-3C	96	167	CDL32-120	22	Ø1000x2,0	900
PBWS181/96-3C	96	181	CDL32-130	30	Ø1000x2,0	900
PBWS196/96-3C	96	196	CDL32-140	30	Ø1200x2,0	900
PBWS41/126-3C	126	41	CDL42-20	7,5	Ø1200x2,0	1200
PBWS61/126-3C	126	61	CDL42-30	11	Ø1200x2,0	1200
PBWS81/126-3C	126	81	CDL42-40	15	Ø1200x2,0	1200
PBWS101/126-3C	126	101	CDL42-50	18,5	Ø1200x2,0	1200
PBWS122/126-3C	126	122	CDL42-60	22	Ø1200x2,0	1200
PBWS142/126-3C	126	142	CDL42-70	30	Ø1200x2,0	1200
PBWS162/126-3C	126	162	CDL42-80	30	Ø1200x2,0	1200
PBWS183/126-3C	126	183	CDL42-90	37	Ø1200x2,0	1200
PBWS203/126-3C	126	203	CDL42-100	37	Ø1200x2,0	1200
PBWS225/126-3C	126	225	CDL42-110	45	Ø1200x2,0	1200
PBWS238/126-3C	126	238	CDL42-120-2	45	Ø1200x2,0	1200
PBWS247/126-3C	126	247	CDL42-120	45	Ø1200x2,0	1200
PBWS259/126-3C	126	259	CDL42-130-2	45	Ø1200x2,0	1200
PBWS26/195-3C	195	26	CDL65-20-2	7,5	Ø1200x2,0	1600

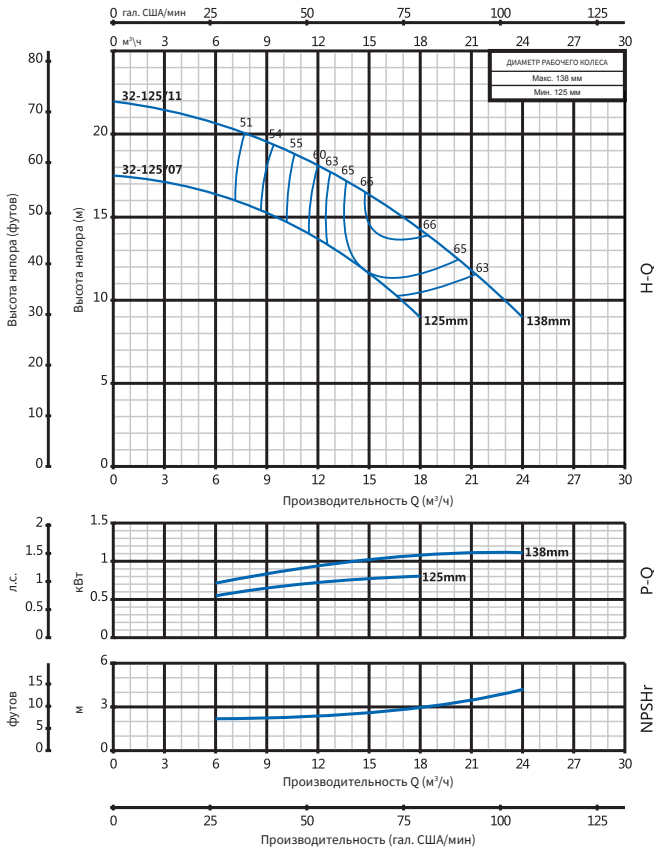
ТЕХНИЧЕСКИЕ ХАРАКТЕРИСТИКИ
50 Гц n=2900 об/мин

МОДЕЛЬ	Производительность м³/ч	Высота напора м	Насос	Мощность кВт	Размер бака ØxL	Кол-во польз.
PBWS40/195-3C	195	40	CDL65-20	11	01200x2,0	1600
PBWS60/195-3C	195	60	CDL65-30	18,5	01200x2,0	1600
PBWS80/195-3C	195	80	CDL65-40	22	01200x2,0	1600
PBWS95/195-3C	195	95	CDL65-50-1	30	01200x2,0	1600
PBWS102/195-3C	195	102	CDL65-50	30	01200x2,0	1600
PBWS110/195-3C	195	110	CDL65-60-2	30	01200x2,0	1600
PBWS124/195-3C	195	124	CDL65-60	37	01200x2,0	1600
PBWS132/195-3C	195	132	CDL65-70-2	37	01200x2,0	1600
PBWS146/195-3C	195	146	CDL65-70	45	01200x2,0	1600
PBWS154/195-3C	195	154	CDL65-80-2	45	01200x2,0	1600
PBWS161/195-3C	195	161	CDL65-80-1	45	01200x2,0	1600
PBWS20/255-3C	255	20	CDL85-10	7,5	01400x2,5	2200
PBWS30/255-3C	255	30	CDL85-20-2	11	01400x2,5	2200
PBWS41/255-3C	255	41	CDL85-20	15	01400x2,5	2200
PBWS52/255-3C	255	52	CDL85-30-2	18,5	01400x2,5	2200
PBWS64/255-3C	255	64	CDL85-30	22	01400x2,5	2200
PBWS75/255-3C	255	75	CDL85-40-2	30	01400x2,5	2200
PBWS86/255-3C	255	86	CDL85-40	30	01400x2,5	2200
PBWS98/255-3C	255	98	CDL85-50-2	37	01400x2,5	2200
PBWS110/255-3C	255	110	CDL85-50	37	01400x2,5	2200
PBWS122/255-3C	255	122	CDL85-60-2	45	01400x2,5	2200
PBWS134/255-3C	255	134	CDL85-60	45	01400x2,5	2200
PBWS33/8-2G	8	33	25GDL4-1x3	1,1	0600x1,3	25
PBWS44/8-2G	8	44	25GDL4-11x4	1,5	0600x1,3	25
PBWS55/8-2G	8	55	25GDL4-11x5	2,2	0600x1,3	25
PBWS66/8-2G	8	66	25GDL4-1x6	2,2	0600x1,3	25
PBWS77/8-2G	8	77	25GDL4-11x7	3	0600x1,3	25
PBWS88/8-2G	8	88	25GDL4-1x8	3	0600x1,3	25
PBWS99/8-2G	8	99	25GDL4-1x9	3	0600x1,3	25
PBWS110/8-2G	8	110	25GDL4-11x10	4	0600x1,3	25
PBWS121/8-2G	8	121	25GDL4-11x11	4	0600x1,3	25
PBWS132/8-2G	8	132	25GDL4-11x12	4	0600x1,3	25
PBWS36/12-2G	12	36	40GDL6-12x3	1,5	0600x1,3	60
PBWS48/12-2G	12	48	40GDL6-12x4	2,2	0600x1,3	60
PBWS60/12-2G	12	60	40GDL6-12x5	2,2	0600x1,3	60
PBWS72/12-2G	12	72	40GDL6-12x6	3	0600x1,3	60
PBWS84/12-2G	12	84	40GDL6-12x7	3	0600x1,3	60
PBWS96/12-2G	12	96	40GDL6-12x8	4	0600x1,3	60
PBWS108/12-2G	12	108	40GDL6-12x9	4	0600x1,3	60
PBWS120/12-2G	12	120	40GDL6-12x10	4	0600x1,3	60
PBWS132/12-2G	12	132	40GDL6-12x11	5,5	0600x1,3	60
PBWS144/12-2G	12	144	40GDL6-12x12	5,5	0600x1,3	60
PBWS30/24-2G	24	30	50GDL12-15x2	2,2	0800x1,5	150
PBWS45/24-2G	24	45	50GDL12-15x3	3	0800x1,5	150
PBWS60/24-2G	24	60	50GDL12-15x4	4	0800x1,5	150
PBWS75/24-2G	24	75	50GDL12-15x5	5,5	0800x1,5	150
PBWS90/24-2G	24	90	50GDL12-15x6	5,5	0800x1,5	150
PBWS105/24-2G	24	105	50GDL12-15x7	7,5	0800x1,5	150
PBWS120/24-2G	24	120	50GDL12-15x8	7,5	0800x1,5	150

МОДЕЛЬ	Производительность м³/ч	Высота напора м	Насос	Мощность кВт	Размер бака ØxL	Кол-во польз.
PBWS135/24-2G	24	135	50DL12-15x9	11	0800x1,5	150
PBWS150/24-2G	24	150	50GDL12-15x10	11	0800x1,5	150
PBWS30/36-2G	36	30	50GDL18-15x2	3	0800x1,5	200
PBWS45/36-2G	36	45	50GDL18-15x3	4	0800x1,5	200
PBWS60/36-2G	36	60	50GDL18-15x4	5,5	0800x1,5	200
PBWS75/36-2G	36	75	50GDL18-15x5	7,5	0800x1,5	200
PBWS90/36-2G	36	90	50GDL18-15x6	7,5	0800x1,5	200
PBWS105/36-2G	36	105	50GDL18-15x7	11	0800x1,5	200
PBWS120/36-2G	36	120	50GDL18-15x8	11	0800x1,5	200
PBWS135/36-2G	36	135	50GDL18-15x9	15	0800x1,5	200
PBWS150/36-2G	36	150	50GDL18-15x10	15	0800x1,5	200
PBWS24/48-2G	48	24	50GDL24-12x2	3	0800x1,5	300
PBWS36/48-2G	48	36	50GDL24-12x3	4	0800x1,5	300
PBWS48/48-2G	48	48	50GDL24-12x4	5,5	0800x1,5	300
PBWS60/48-2G	48	60	65GDL24-12x5	7,5	0800x1,5	300
PBWS72/48-2G	48	72	65GDL24-12x6	7,5	0800x1,5	300
PBWS84/48-2G	48	84	65GDL24-12x7	11	0800x1,5	300
PBWS96/48-2G	48	96	65GDL24-12x8	11	0800x1,5	300
PBWS108/48-2G	48	108	65GDL24-12x9	15	0800x1,5	300
PBWS120/48-2G	48	120	65GDL24-12x10	15	0800x1,5	300
PBWS24/72-2G	72	24	80GDL36-12x2	4	01000x2,0	500
PBWS36/72-2G	72	36	80GDL36-12x3	5,5	01000x2,0	500
PBWS48/72-2G	72	48	80GDL36-12x4	7,5	01000x2,0	500
PBWS60/72-2G	72	60	80GDL36-12x5	11	01000x2,0	500
PBWS72/72-2G	72	72	80GDL36-12x6	11	01000x2,0	500
PBWS84/72-2G	72	84	80GDL36-12x7	15	01000x2,0	500
PBWS96/72-2G	72	96	80GDL36-12x8	15	01000x2,0	500
PBWS108/72-2G	72	108	80GDL36-12x9	18,5	01000x2,0	500
PBWS120/72-2G	72	120	80GDL36-12x10	18,5	01000x2,0	500
PBWS28/108-2G	108	28	80GDL54-14x2	7,5	01200x2,0	800
PBWS42/108-2G	108	42	80GDL54-14x3	11	01200x2,0	800
PBWS56/108-2G	108	56	80GDL54-14x4	15	01200x2,0	800
PBWS70/108-2G	108	70	80GDL54-14x5	18,5	01200x2,0	800
PBWS84/108-2G	108	84	80GDL54-14x6	18,5	01200x2,0	800
PBWS98/108-2G	108	98	80GDL54-14x7	22	01200x2,0	800
PBWS112/108-2G	108	112	80GDL54-14x8	30	01200x2,0	800
PBWS126/108-2G	108	126	80GDL54-14x9	30	01200x2,0	800
PBWS140/108-2G	108	140	80GDL54-14x10	37	01200x2,0	800
PBWS28/144-2G	144	28	100GDL72-14x2	11	01200x2,0	1200
PBWS42/144-2G	144	42	100GDL72-14x3	15	01200x2,0	1200
PBWS56/144-2G	144	56	100GDL72-14x4	18,5	01200x2,0	1200
PBWS70/144-2G	144	70	100GDL72-14x5	22	01200x2,0	1200
PBWS84/144-2G	144	84	100GDL72-14x6	30	01200x2,0	1200
PBWS98/144-2G	144	98	100GDL72-14x7	30	01200x2,0	1200
PBWS112/144-2G	144	112	100GDL72-14x8	37	01200x2,0	1200
PBWS126/144-2G	144	126	100GDL72-14x9	37	01200x2,0	1200
PBWS140/144-2G	144	140	100GDL72-14x10	45	01200x2,0	1200

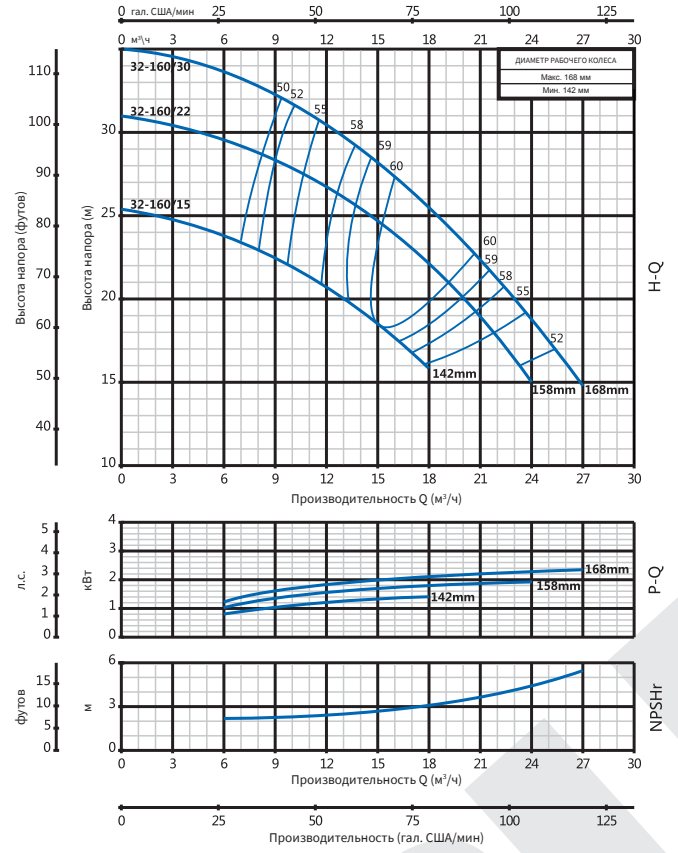
32-125

2900 об/мин



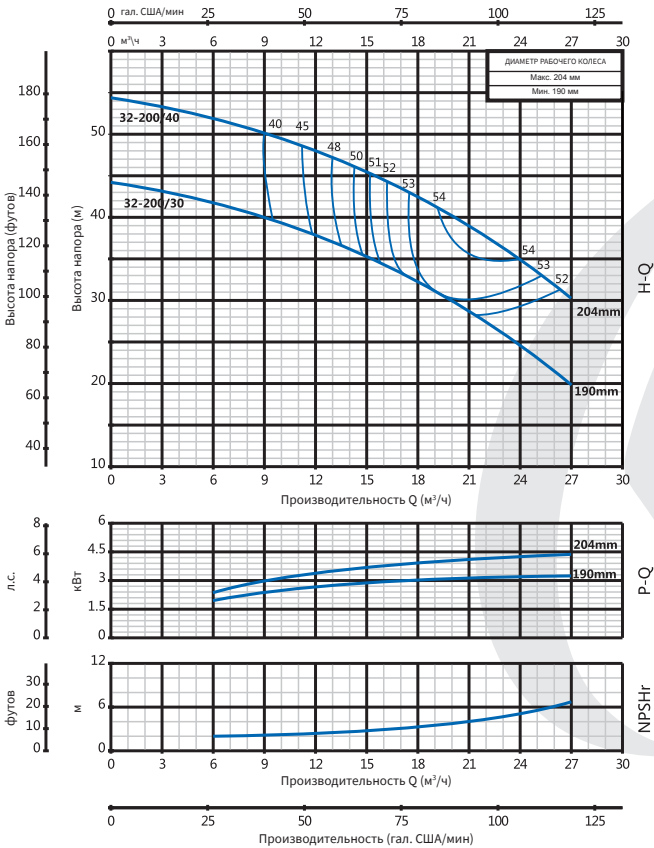
32-160

2900 об/мин



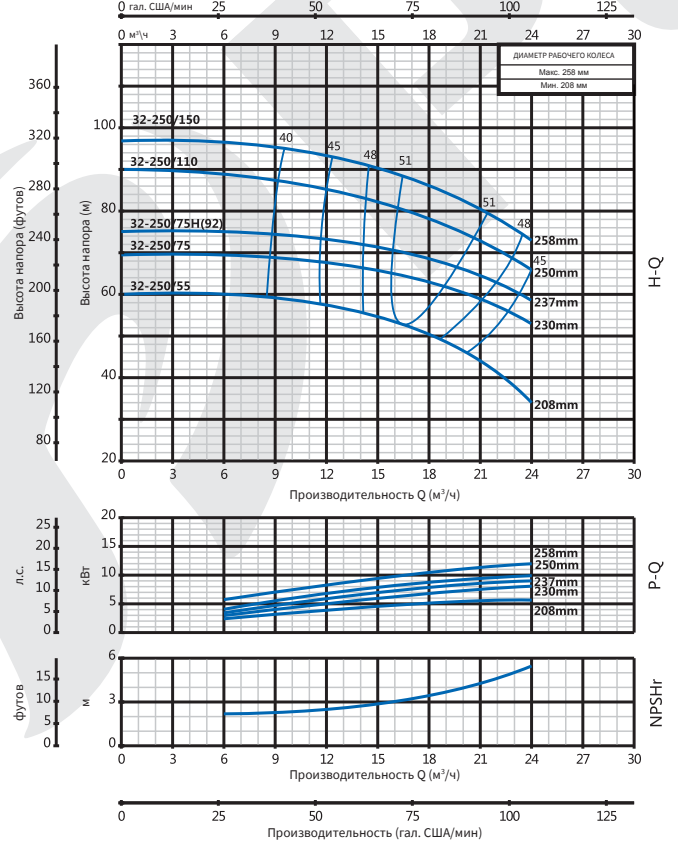
32-200

2900 об/мин

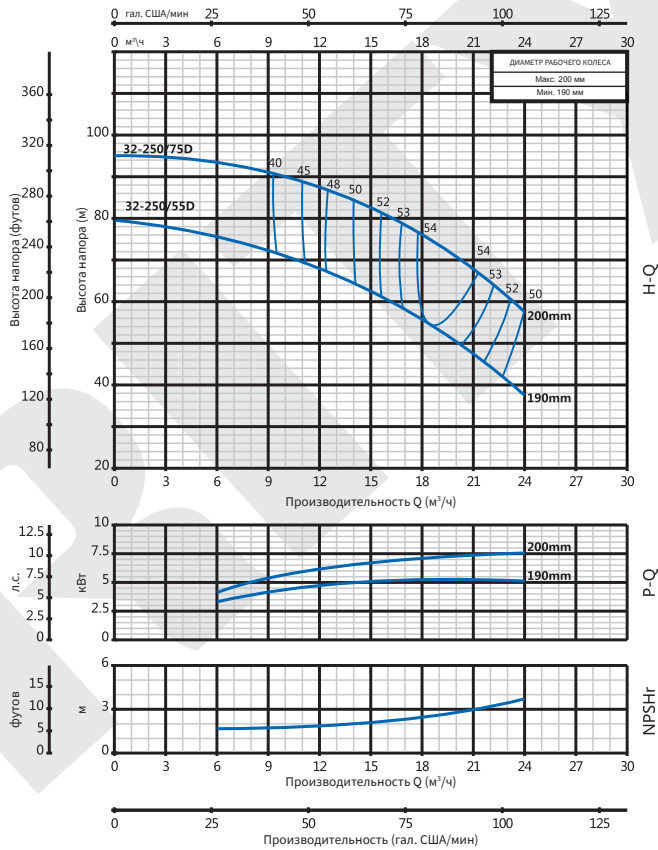


32-250

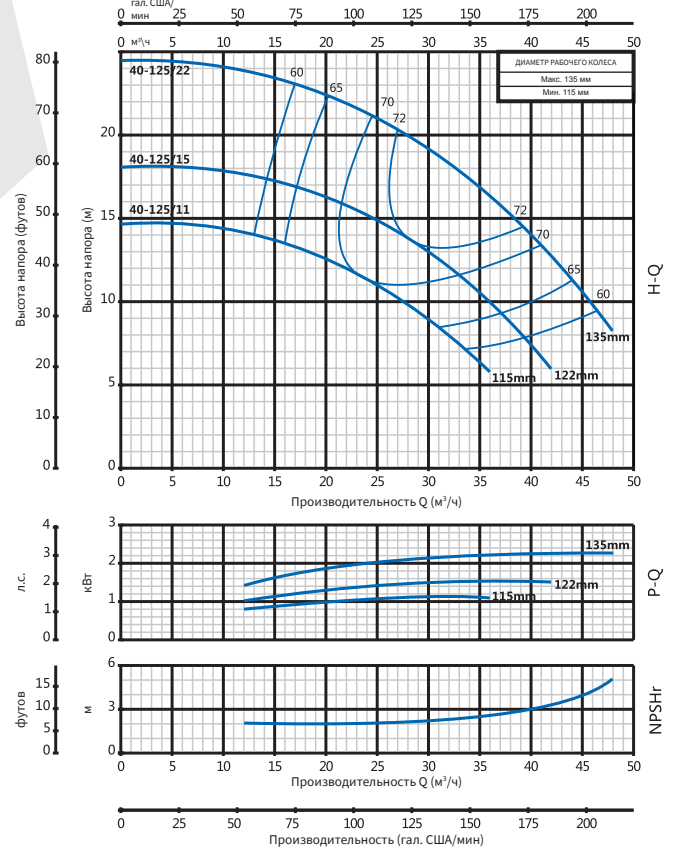
2900 об/мин



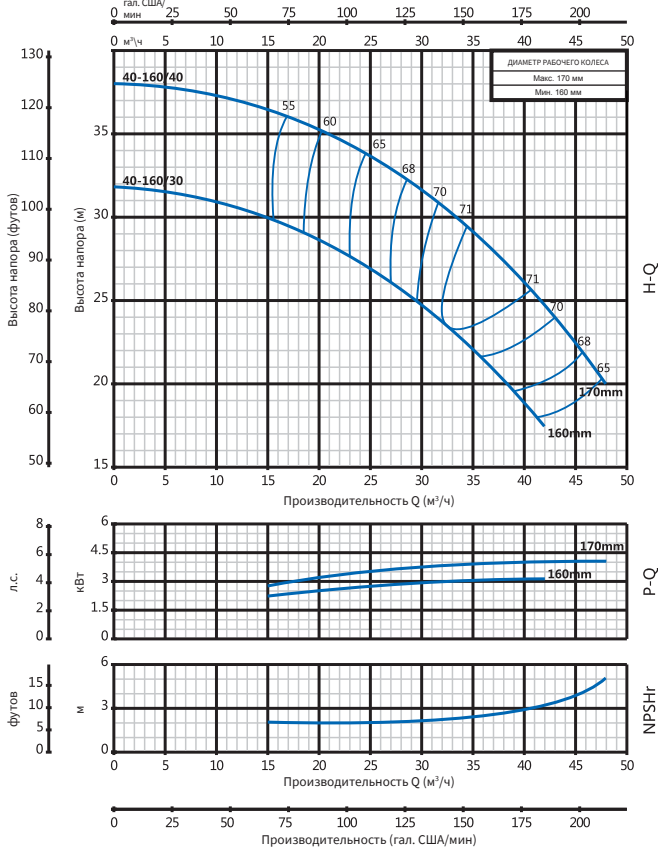
32-250D 2900 об/мин



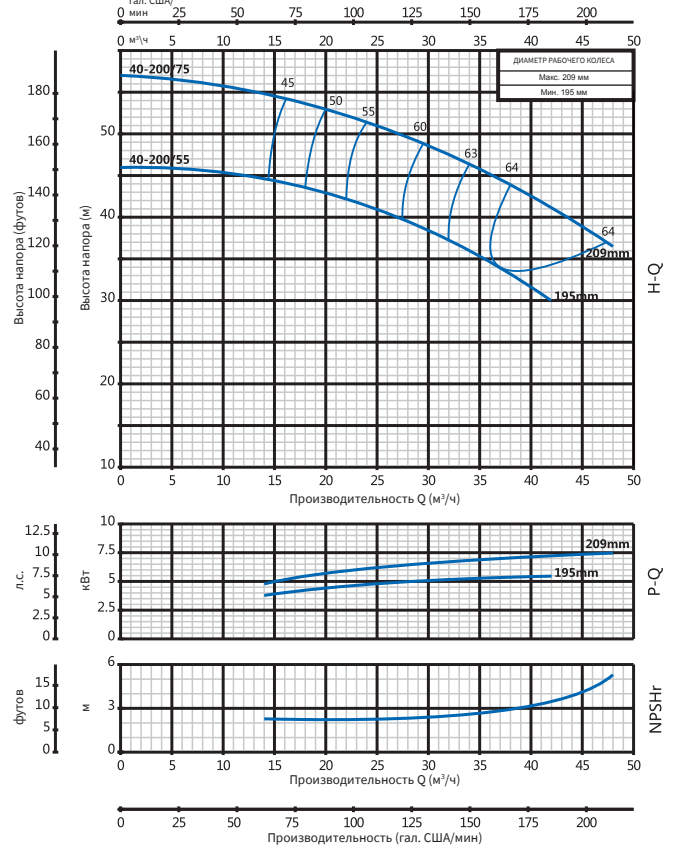
40-125 2900 об/мин



40-160 2900 об/мин

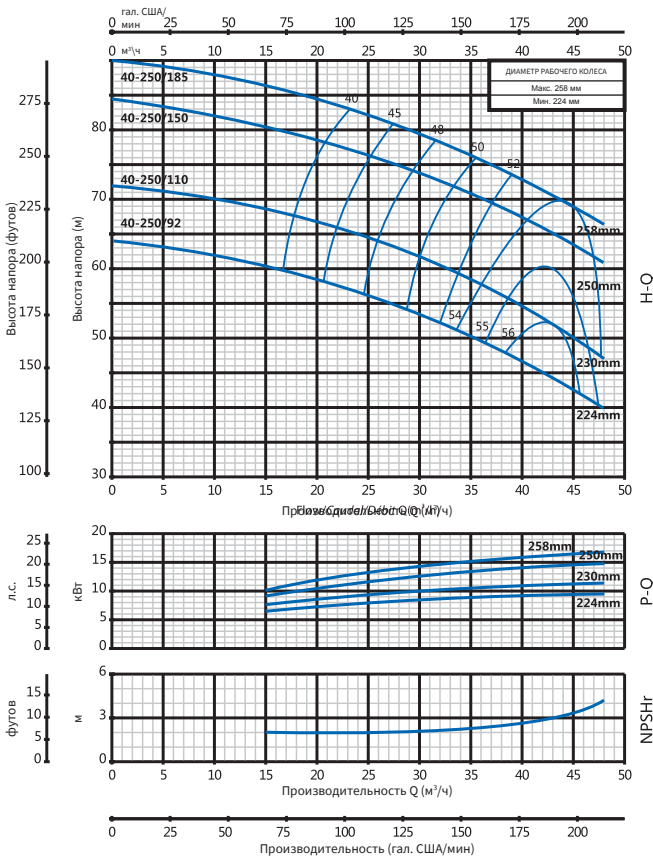


40-200 2900 об/мин



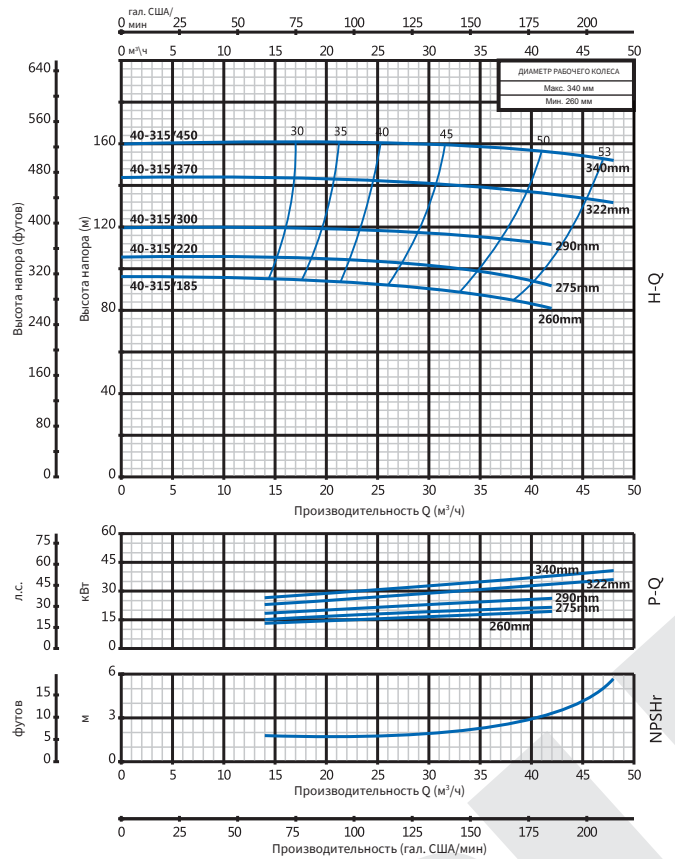
40-250

2900 об/мин



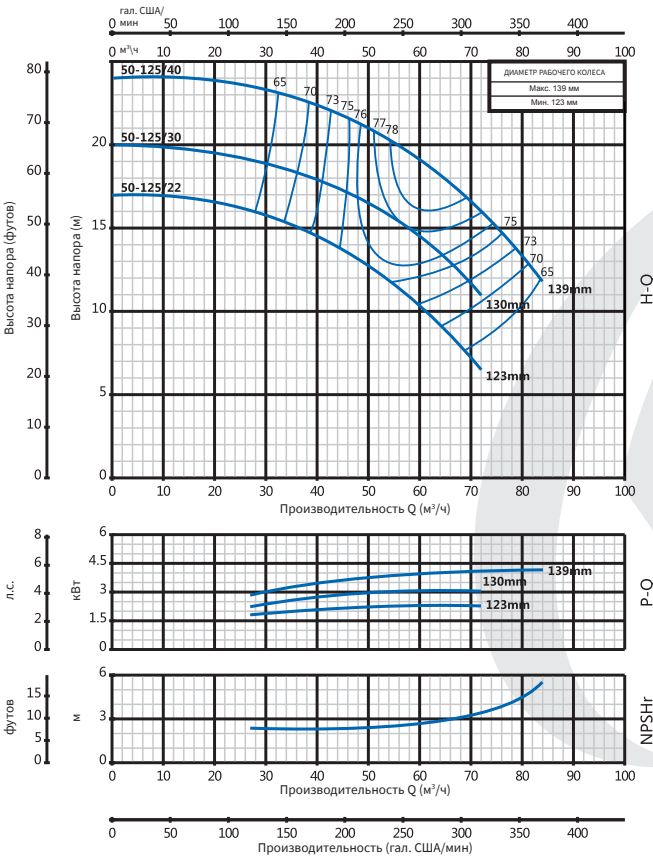
40-315

2900 об/мин



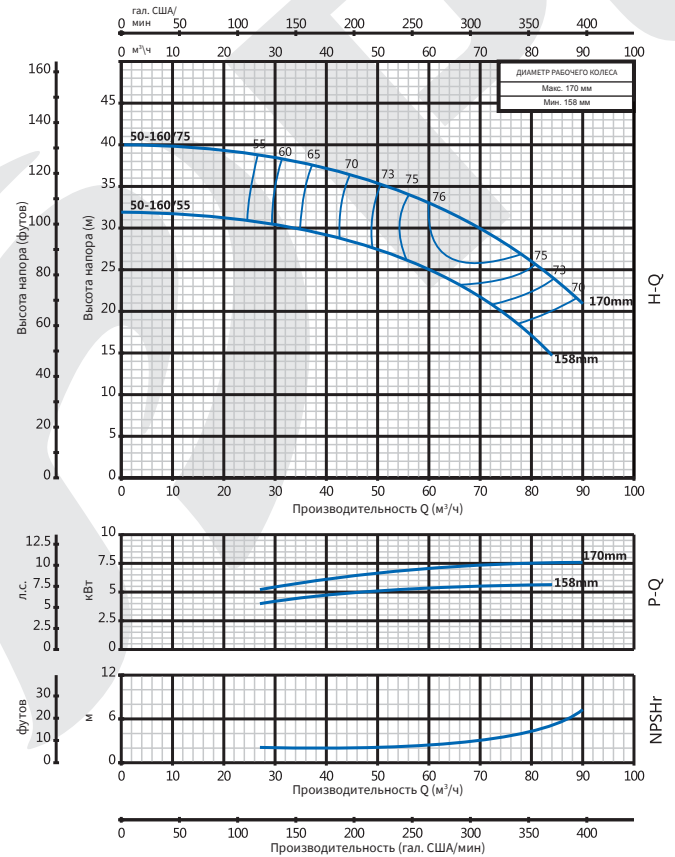
50-125

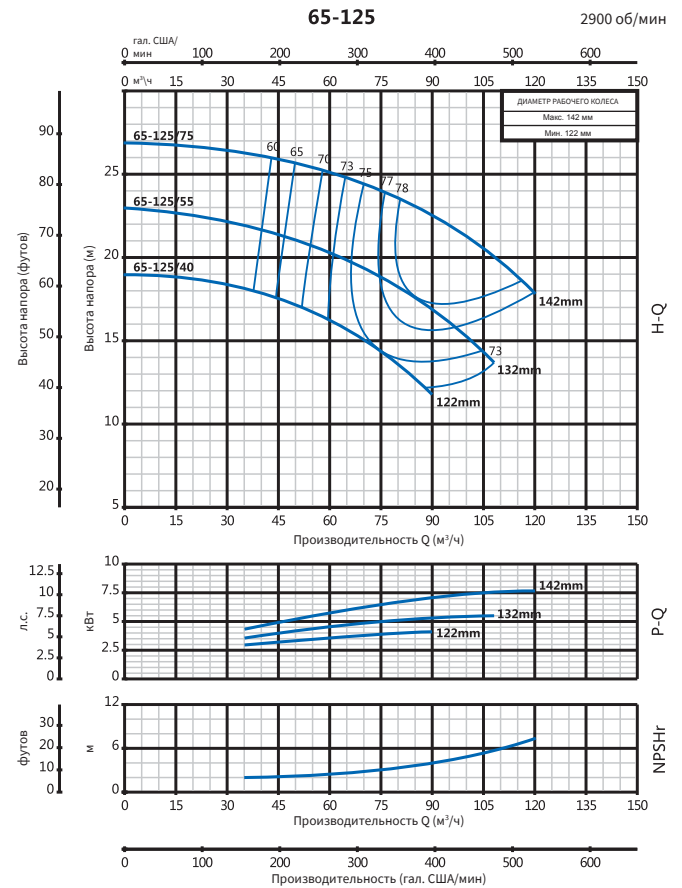
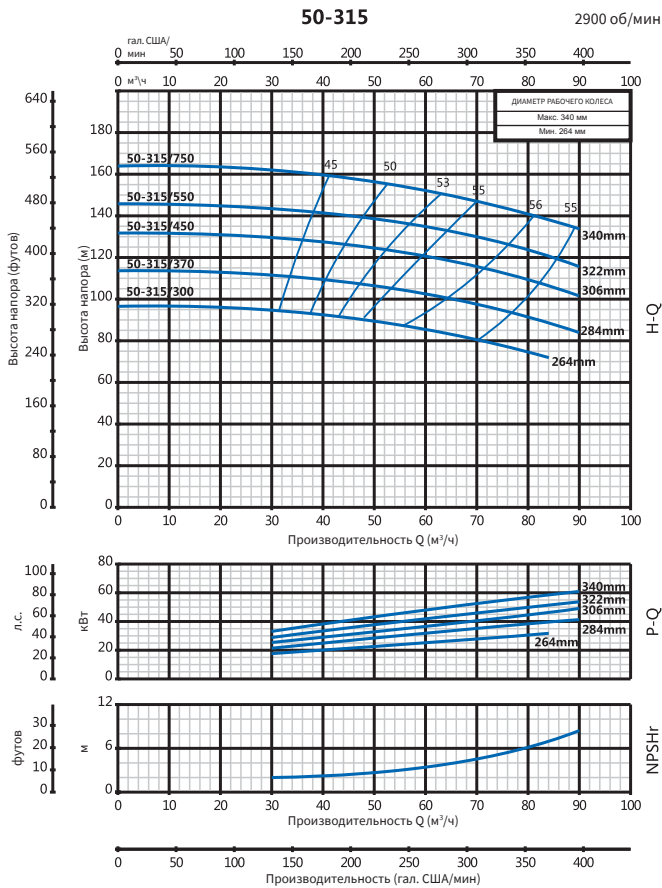
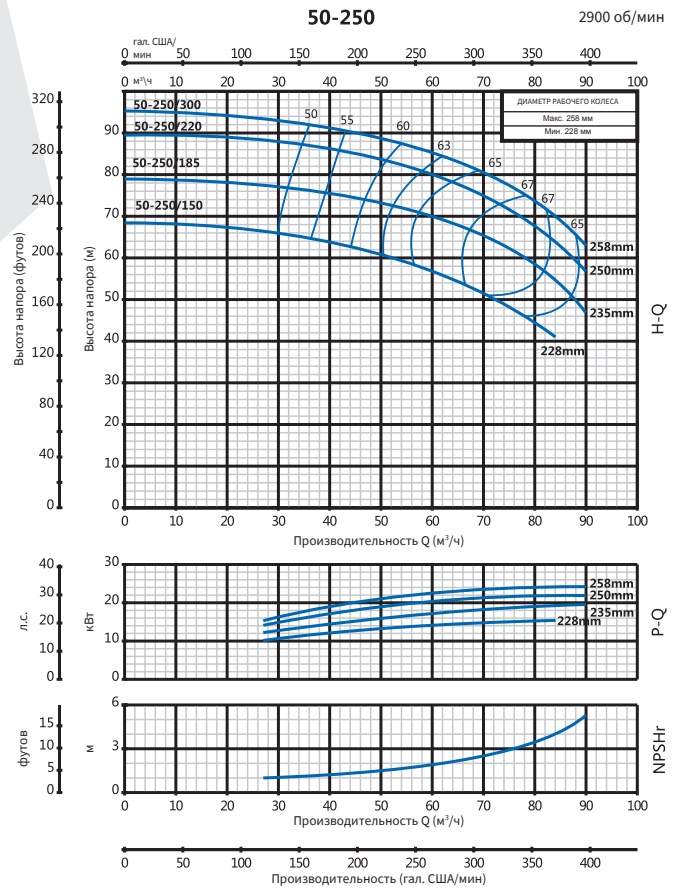
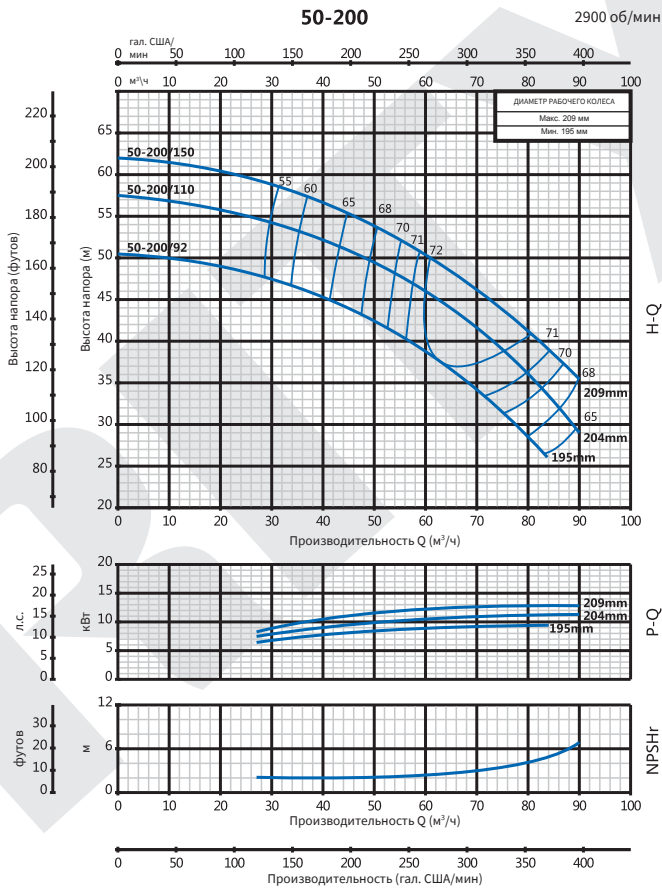
2900 об/мин



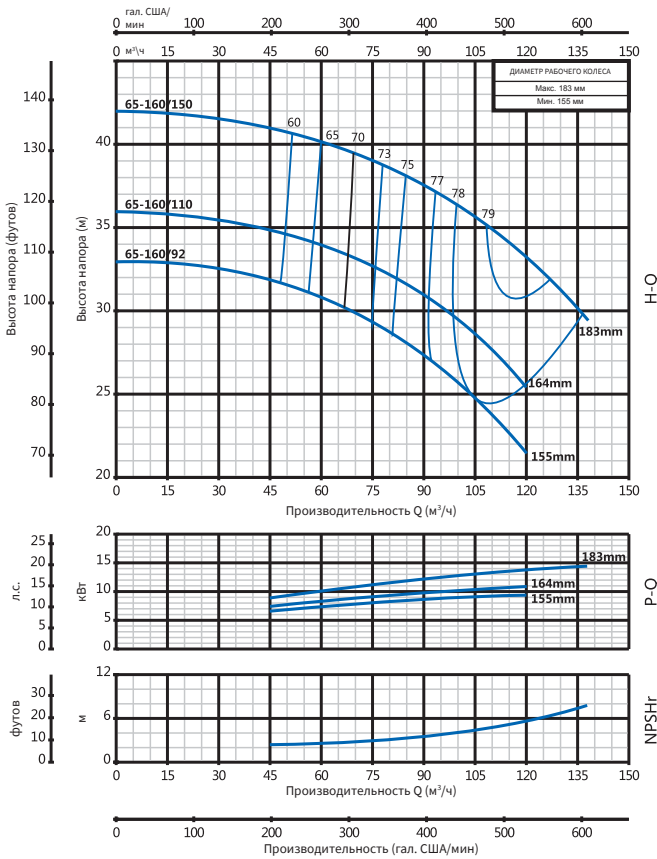
50-160

2900 об/мин

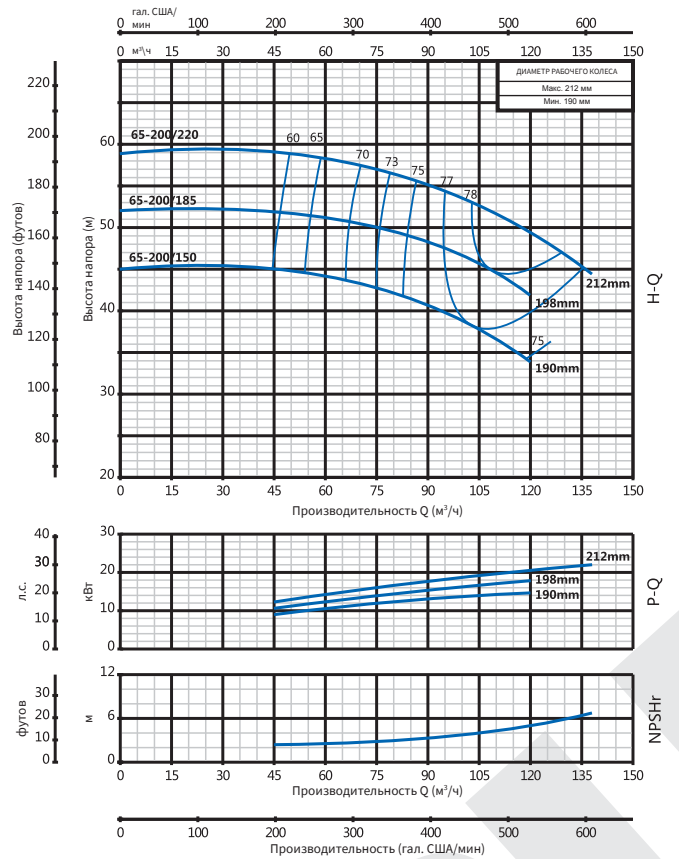




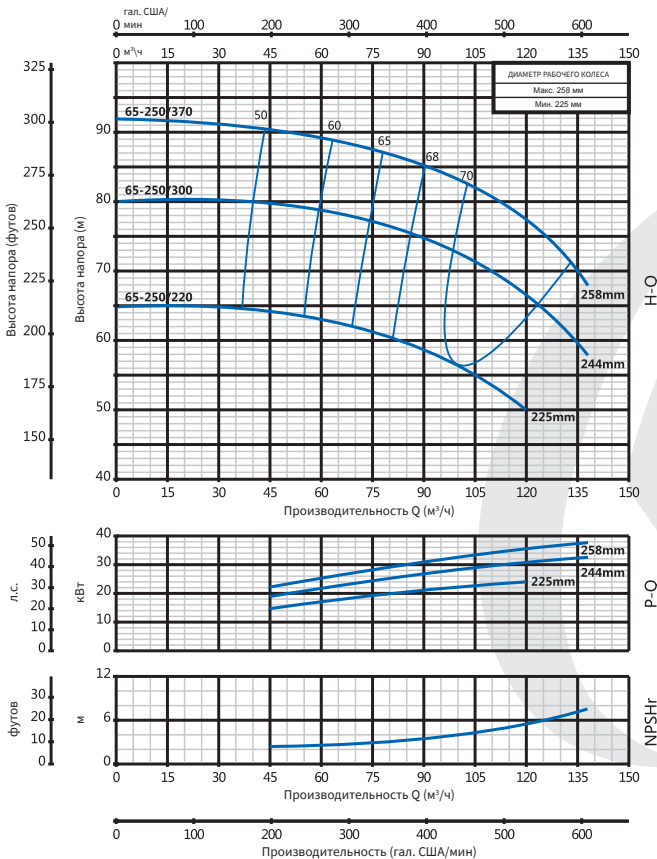
65-160 2900 об/мин



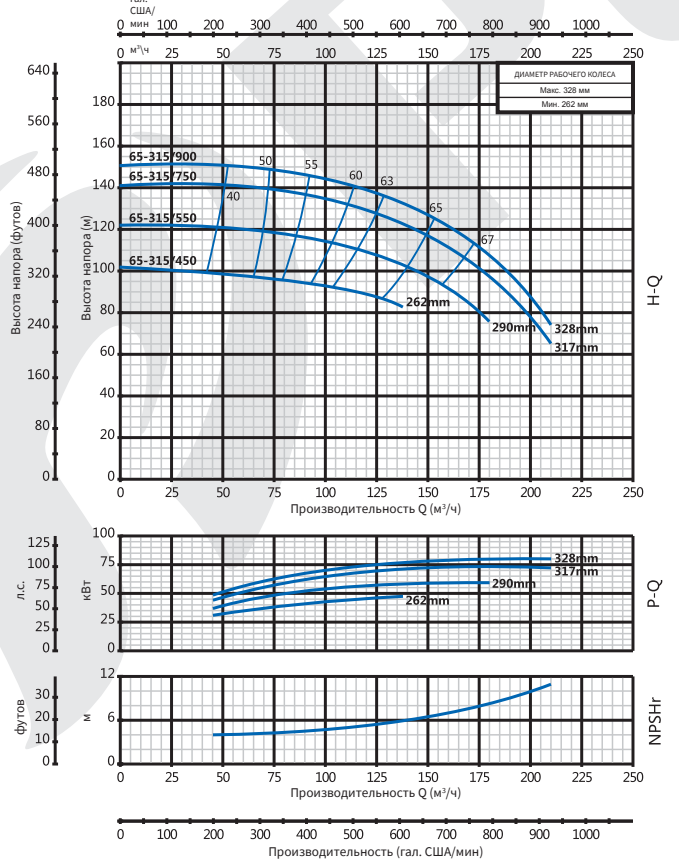
65-200 2900 об/мин



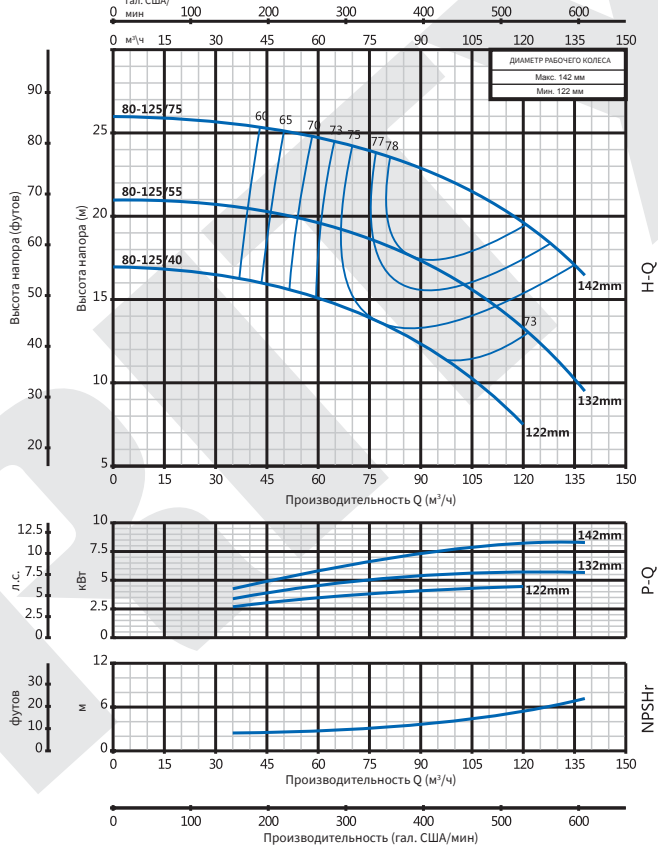
65-250 2900 об/мин



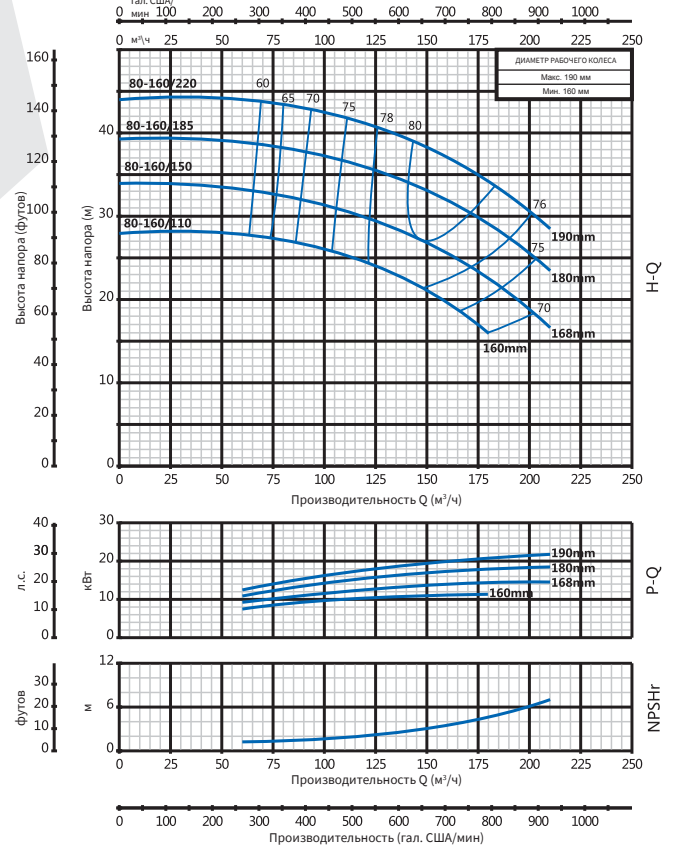
65-315 2900 об/мин



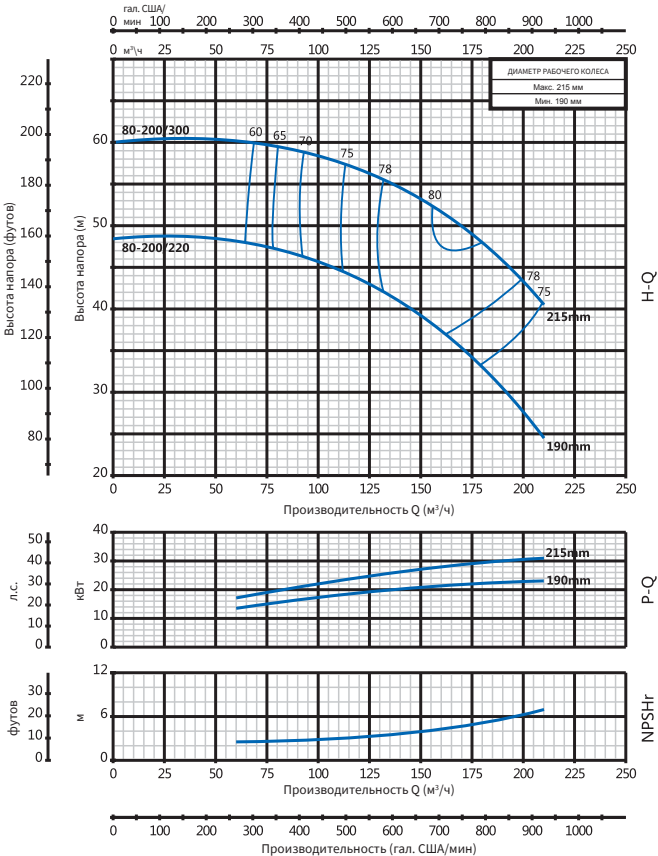
80-125 2900 об/мин



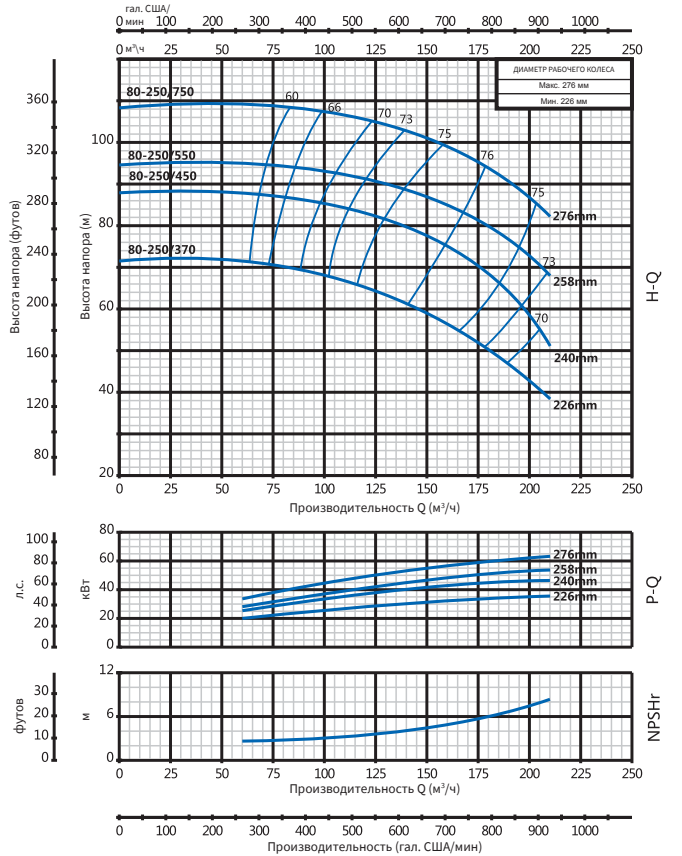
80-160 2900 об/мин



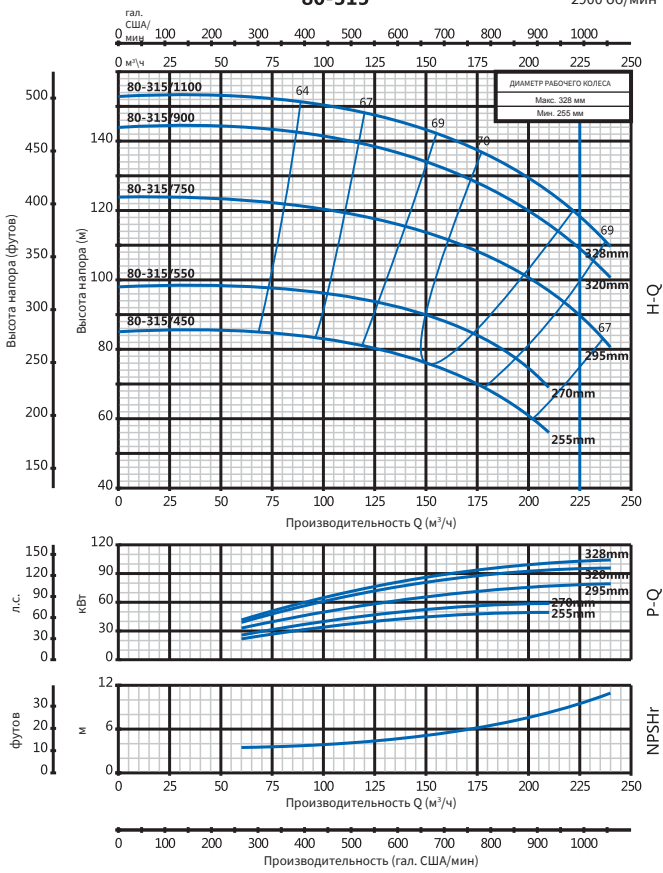
80-200 2900 об/мин



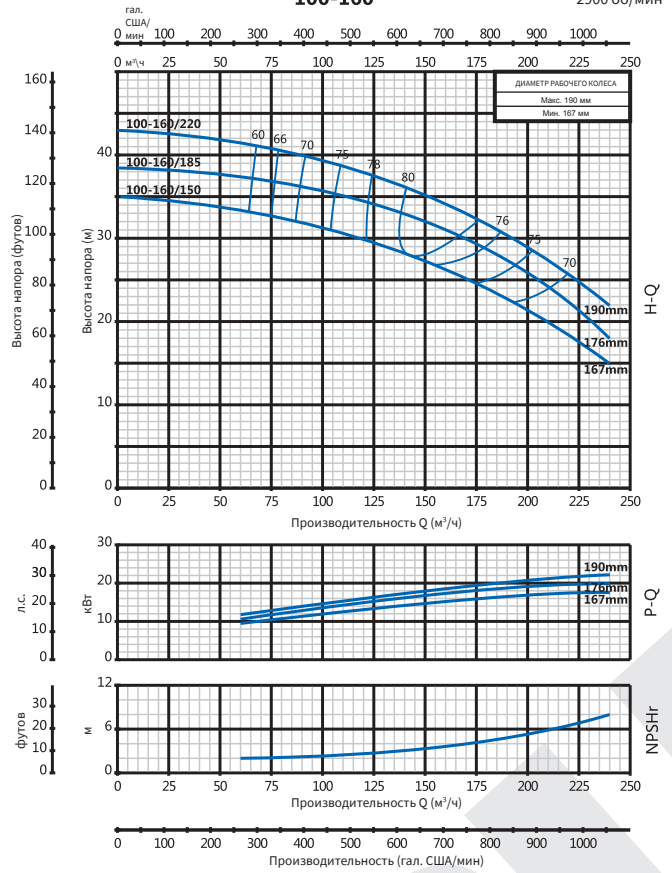
80-250 2900 об/мин



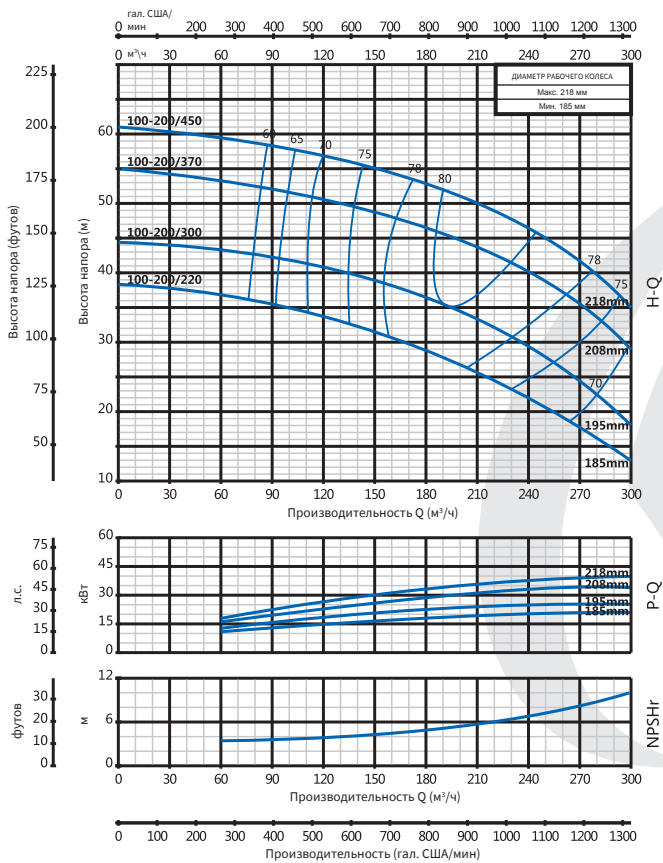
80-315 2900 об/мин



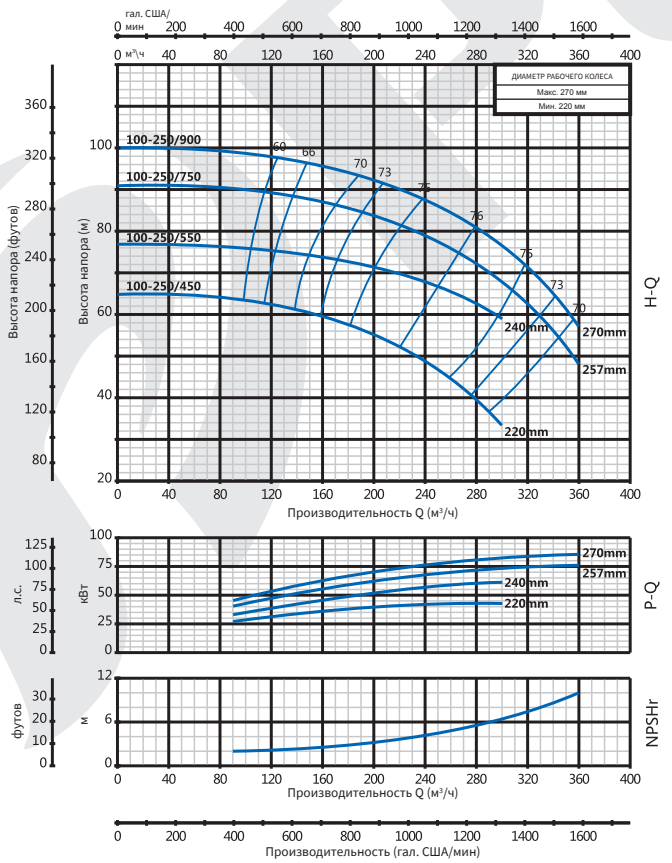
100-160 2900 об/мин



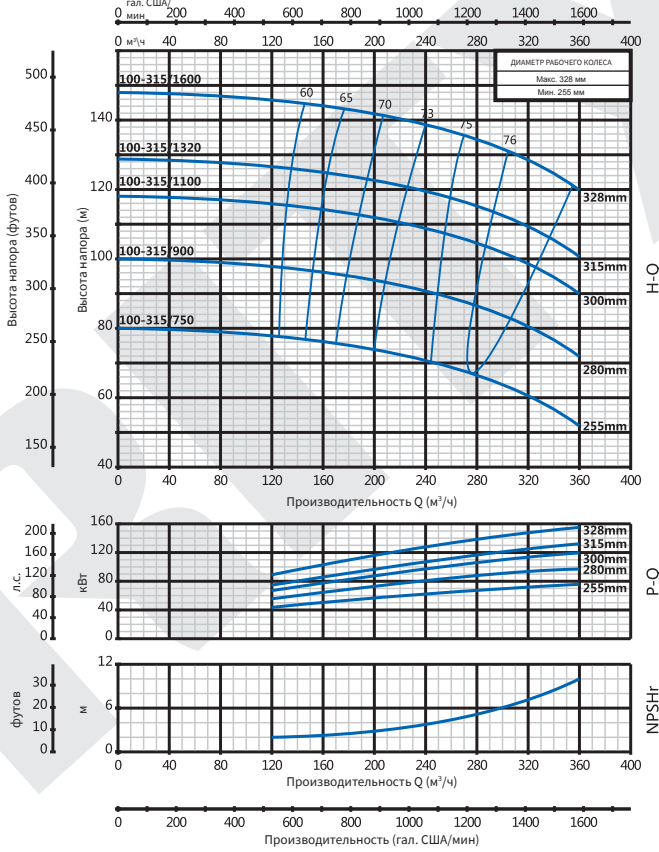
100-200 2900 об/мин



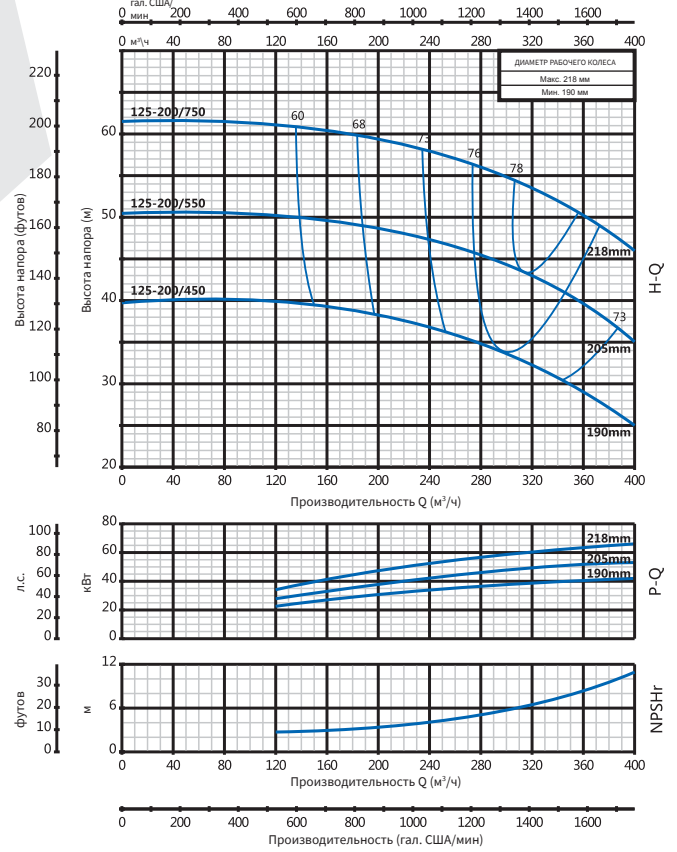
100-250 2900 об/мин



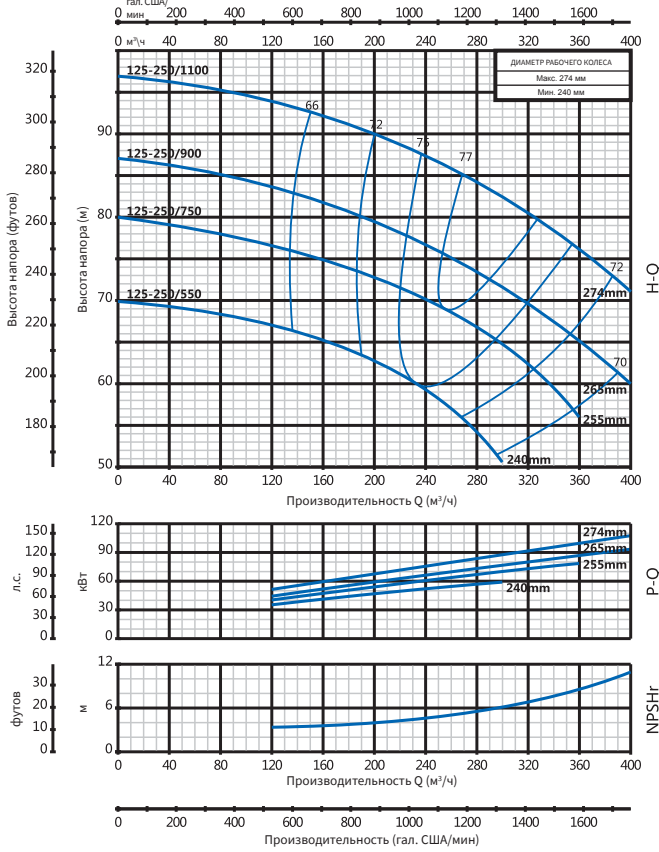
100-315 2900 об/мин



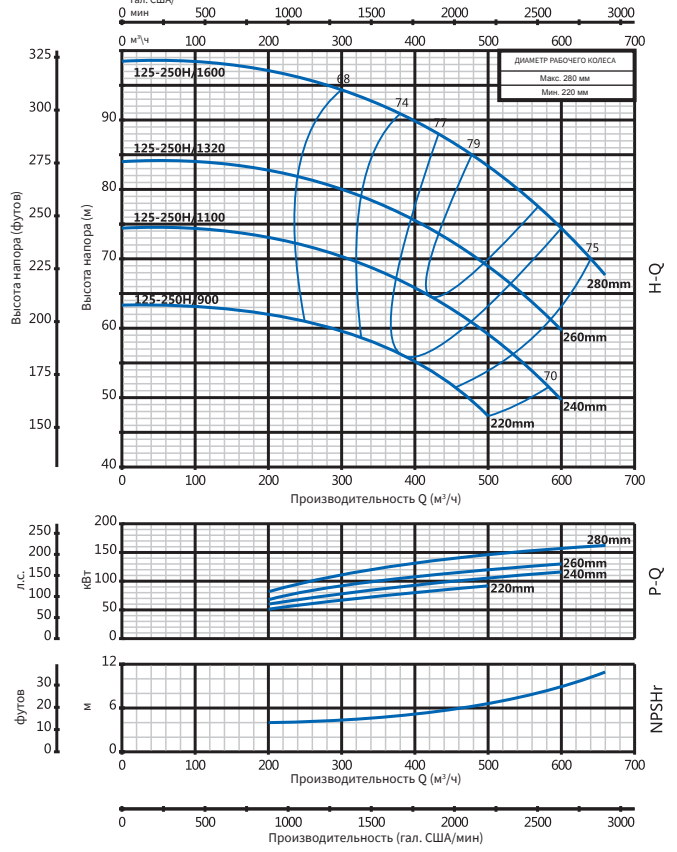
125-200 2900 об/мин



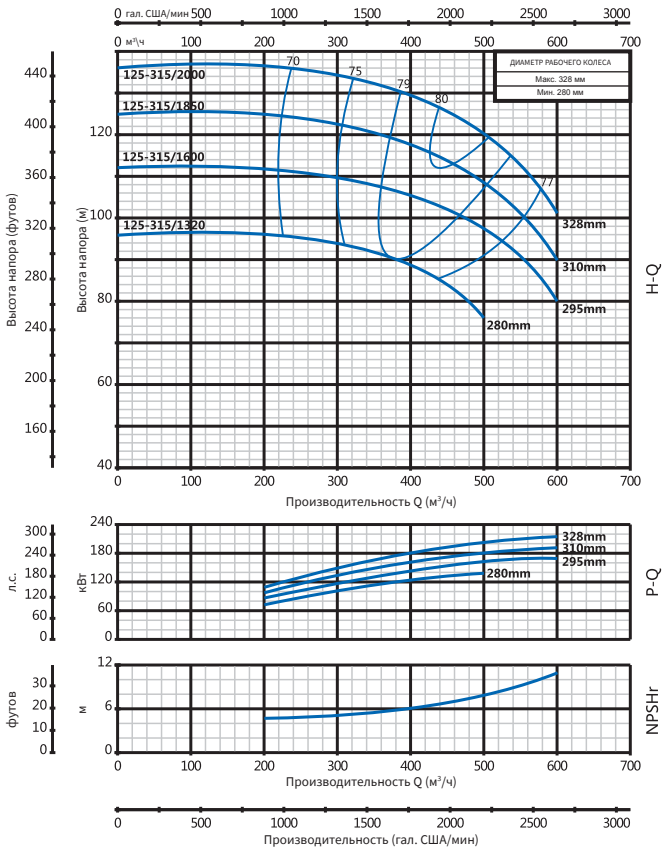
125-250 2900 об/мин



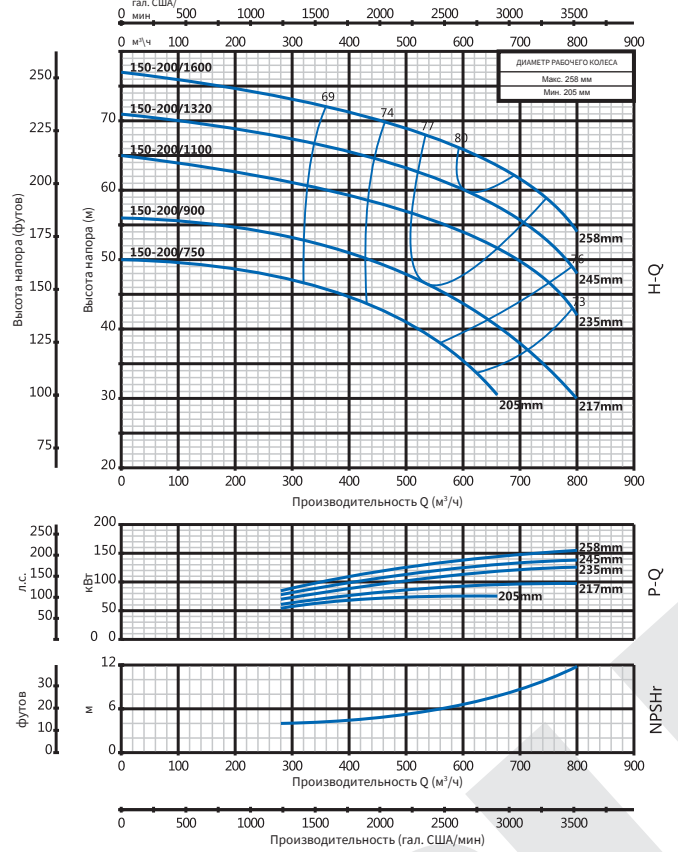
125-250H 2900 об/мин



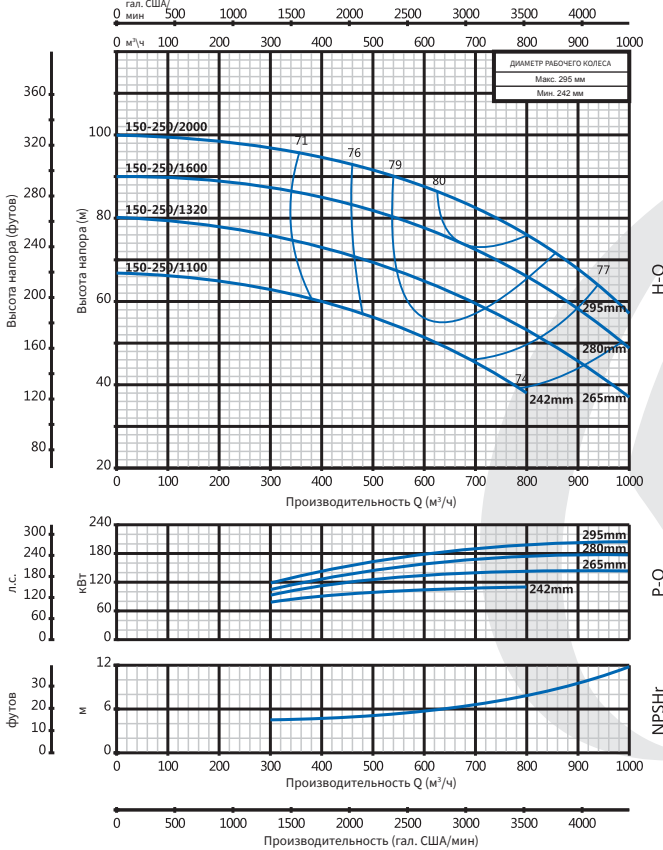
125-315 2900 об/мин



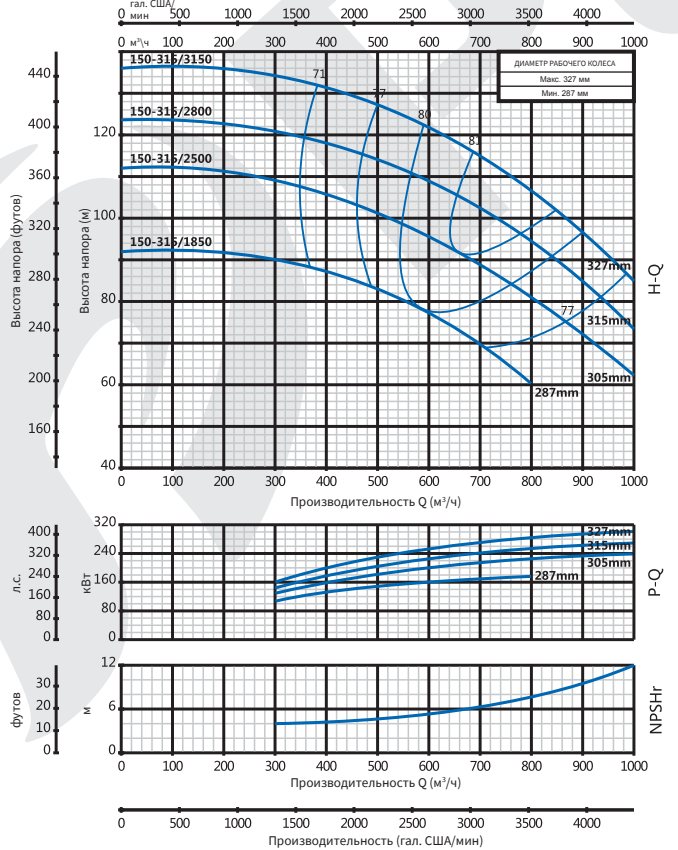
150-200 2900 об/мин



150-250 2900 об/мин

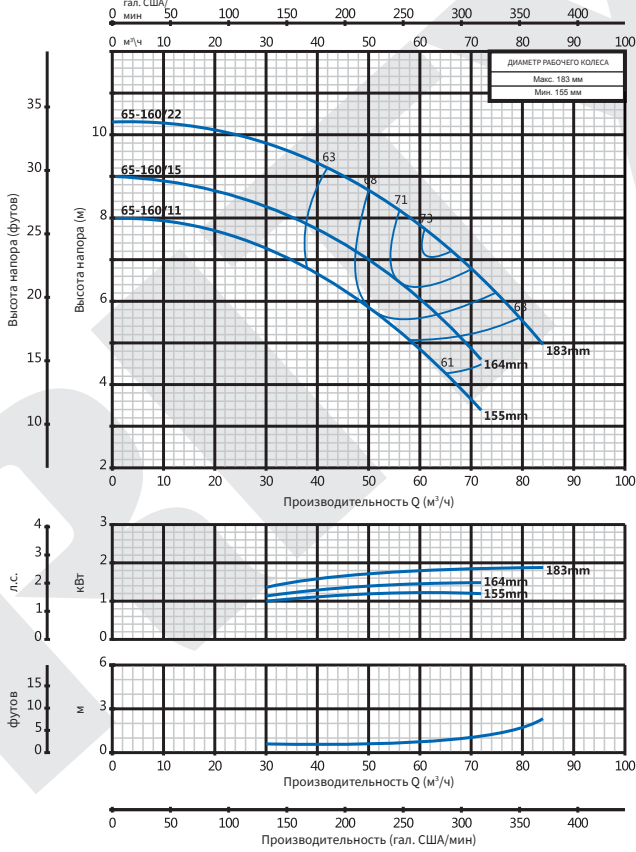


150-315 2900 об/мин



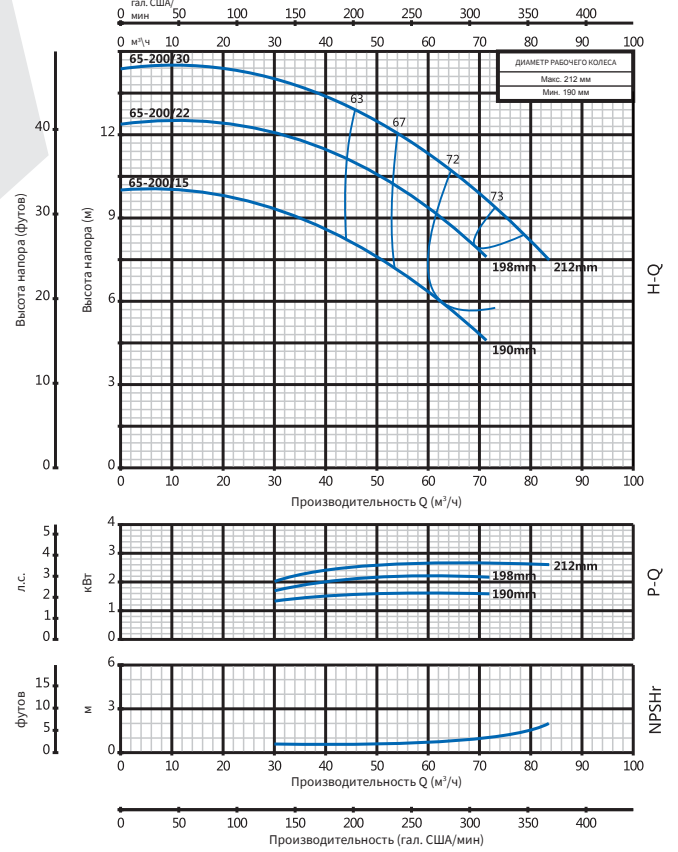
65-160

1450 об/мин



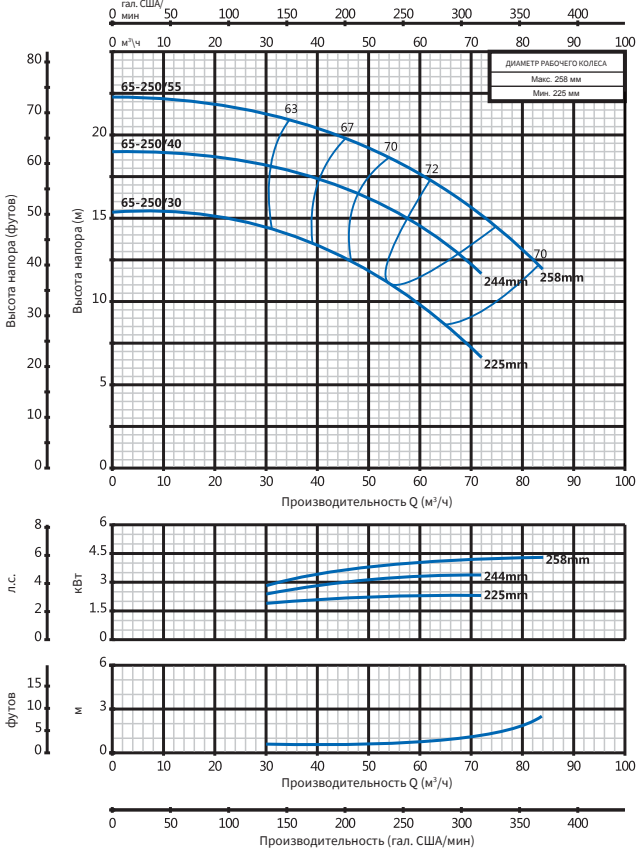
65-200

1450 об/мин



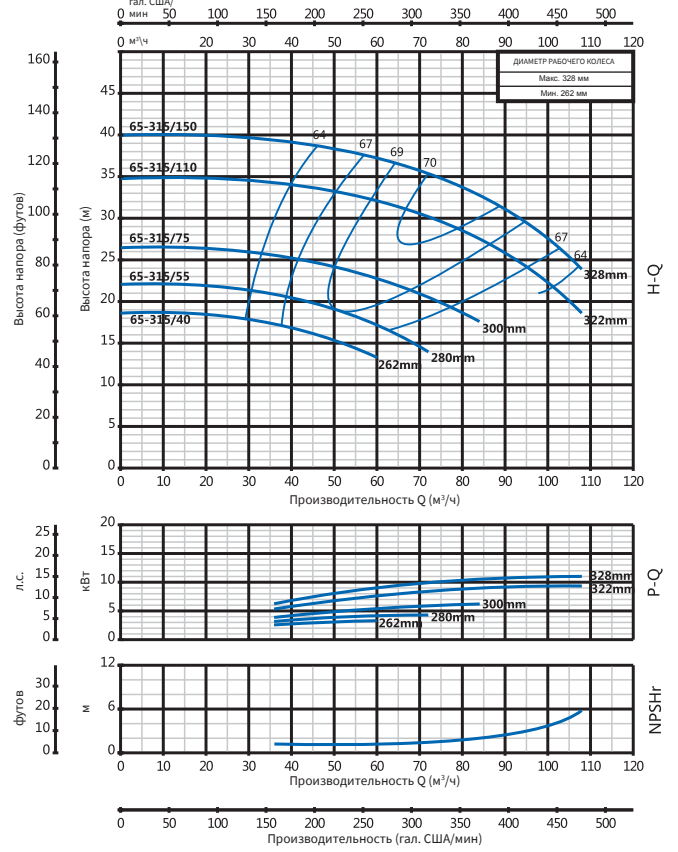
65-250

1450 об/мин



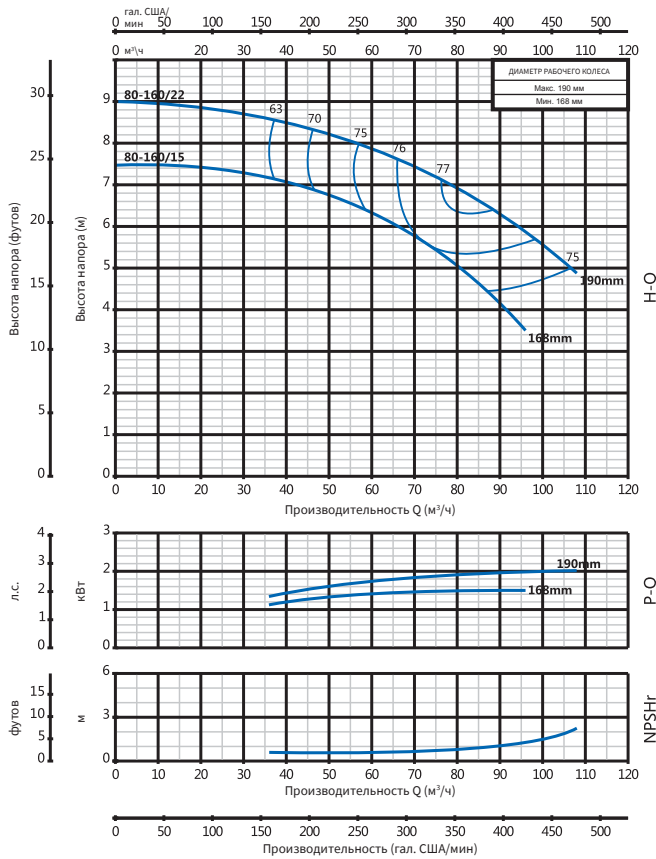
65-315

1450 об/мин



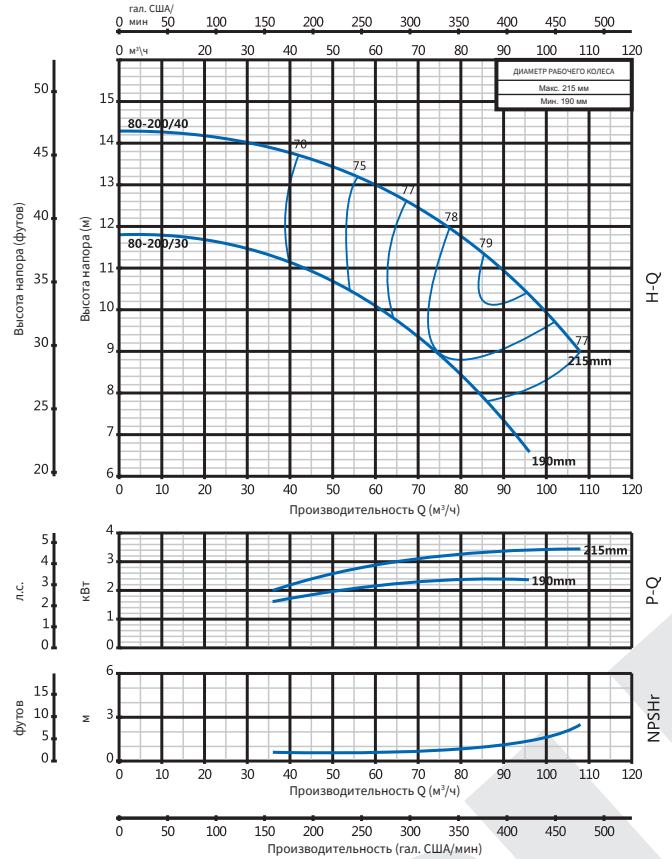
80-160

1450 об/мин



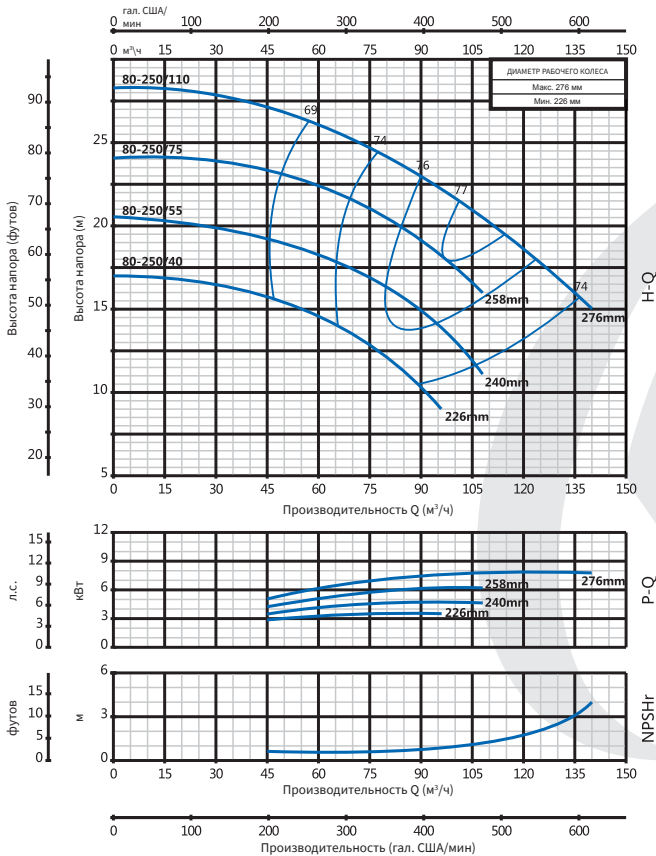
80-200

1450 об/мин



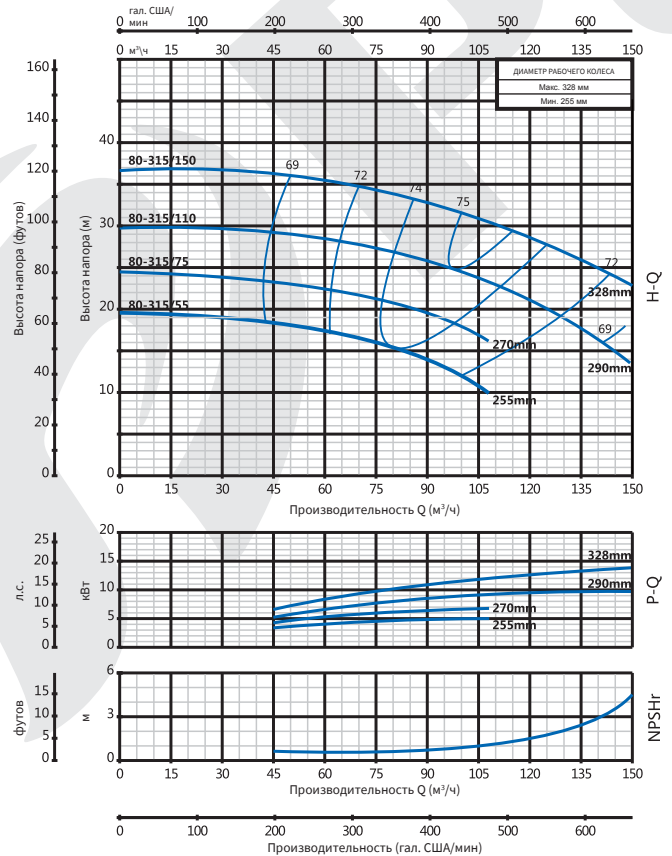
80-250

1450 об/мин



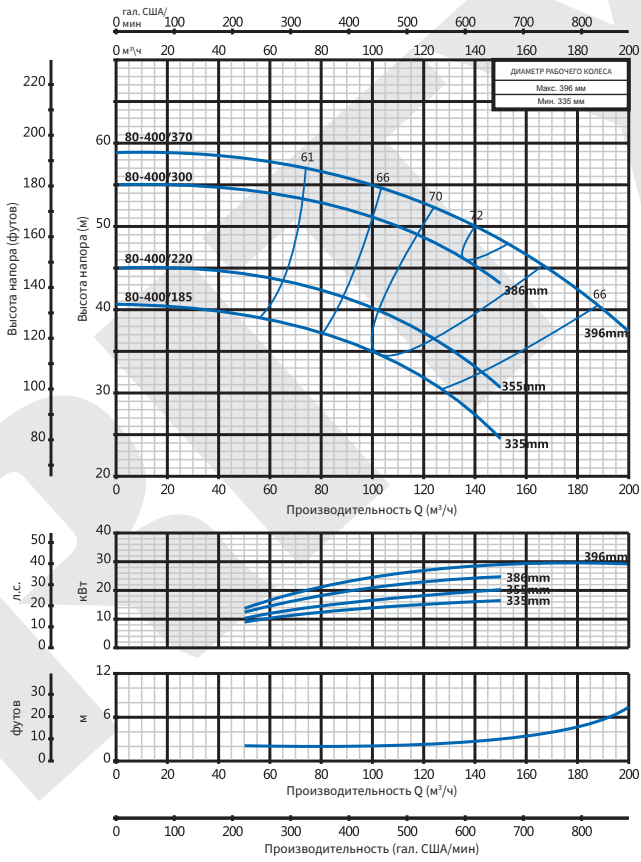
80-315

1450 об/мин



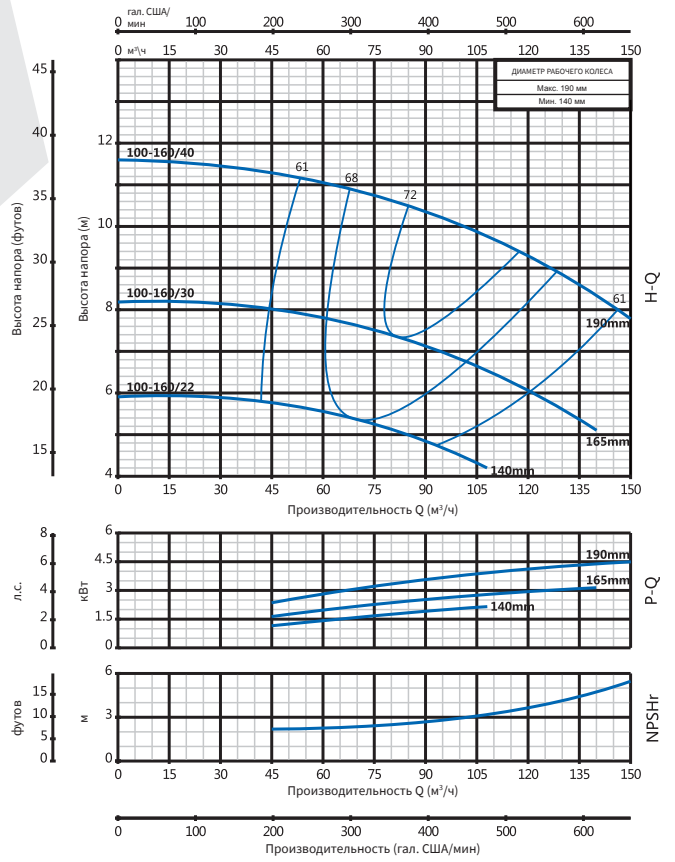
80-400

1450 об/мин



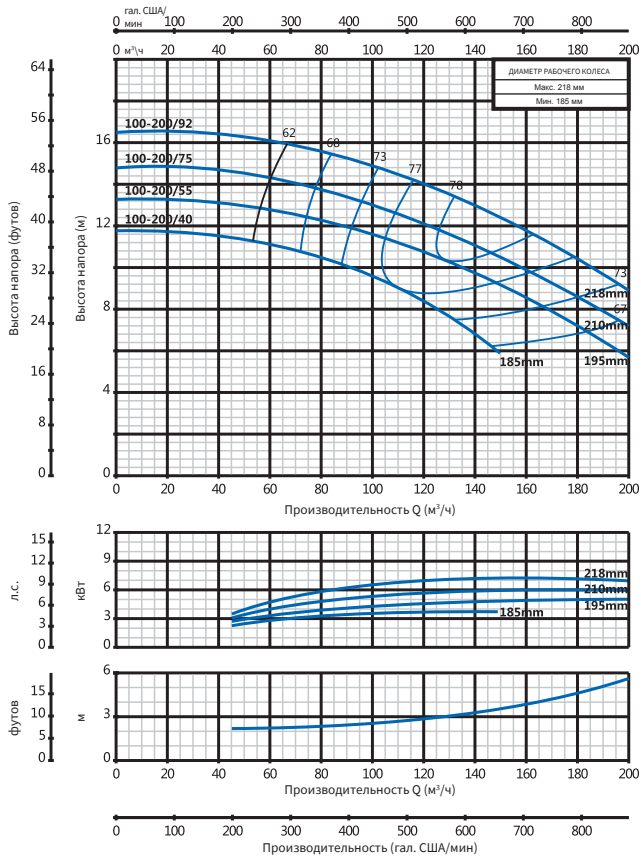
100-160

1450 об/мин



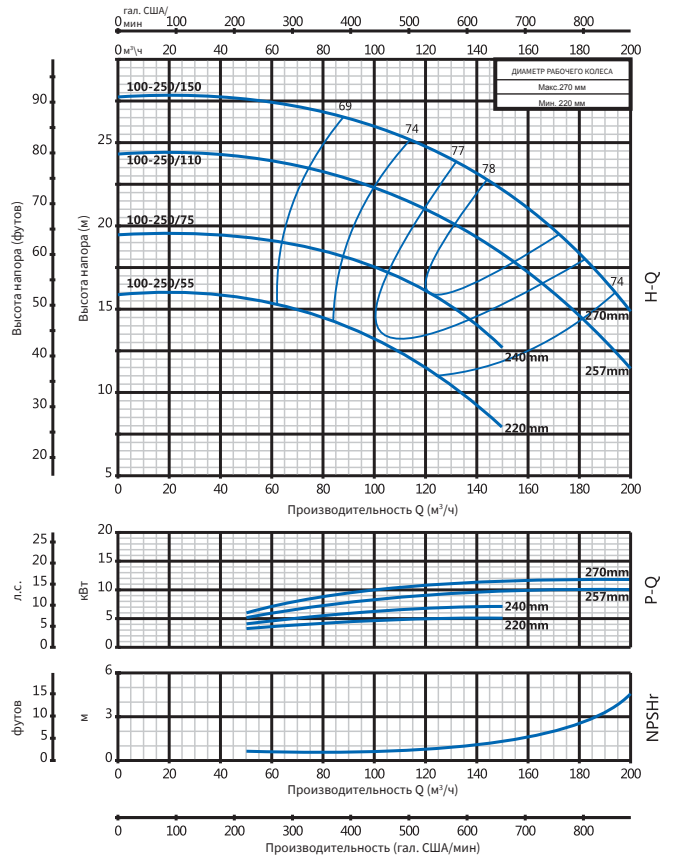
100-200

1450 об/мин



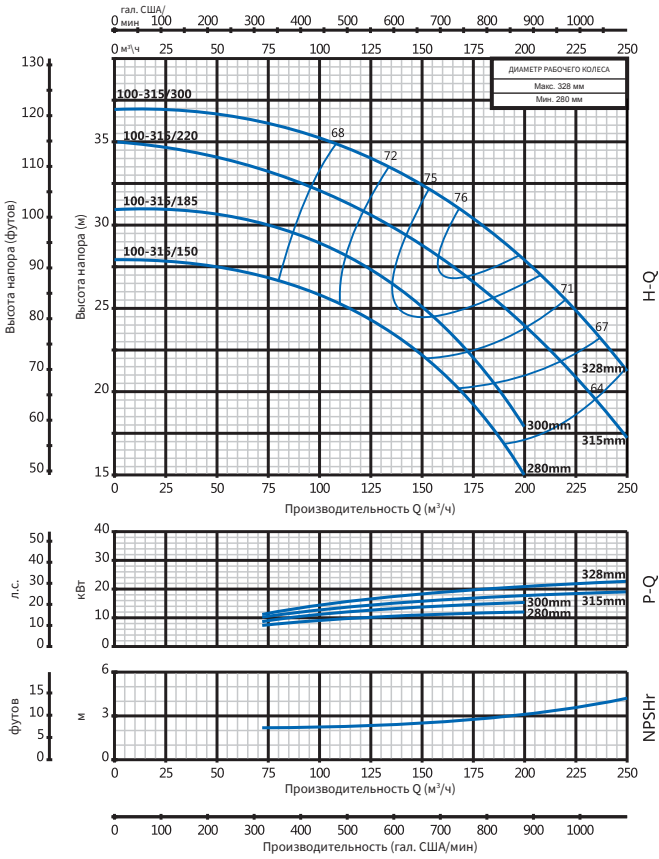
100-250

1450 об/мин



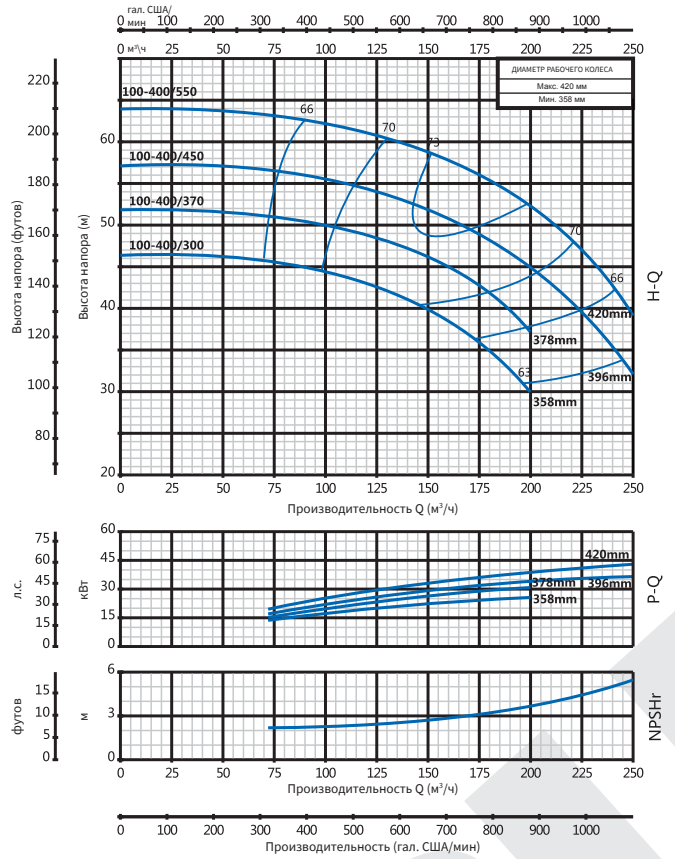
100-315

1450 об/мин



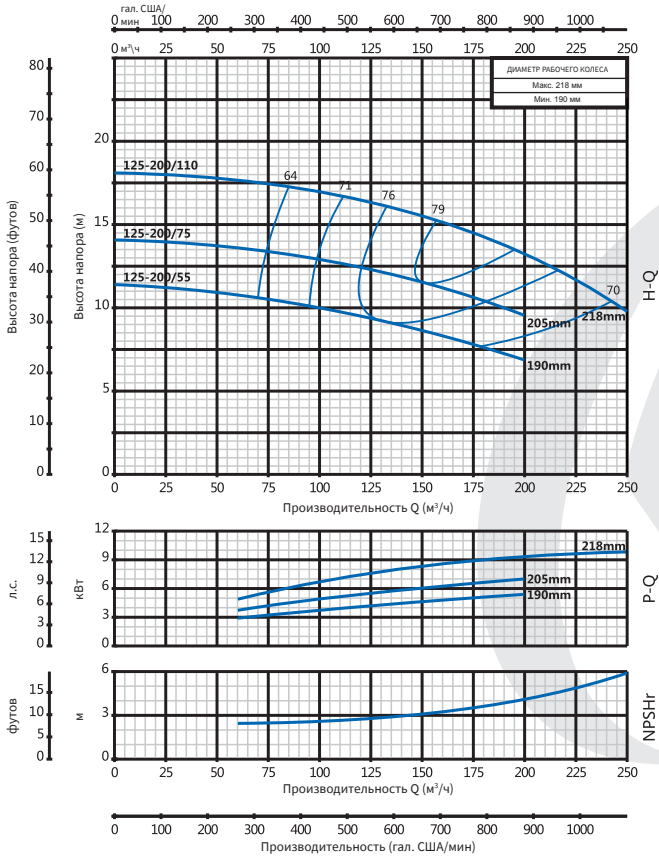
100-400

1450 об/мин



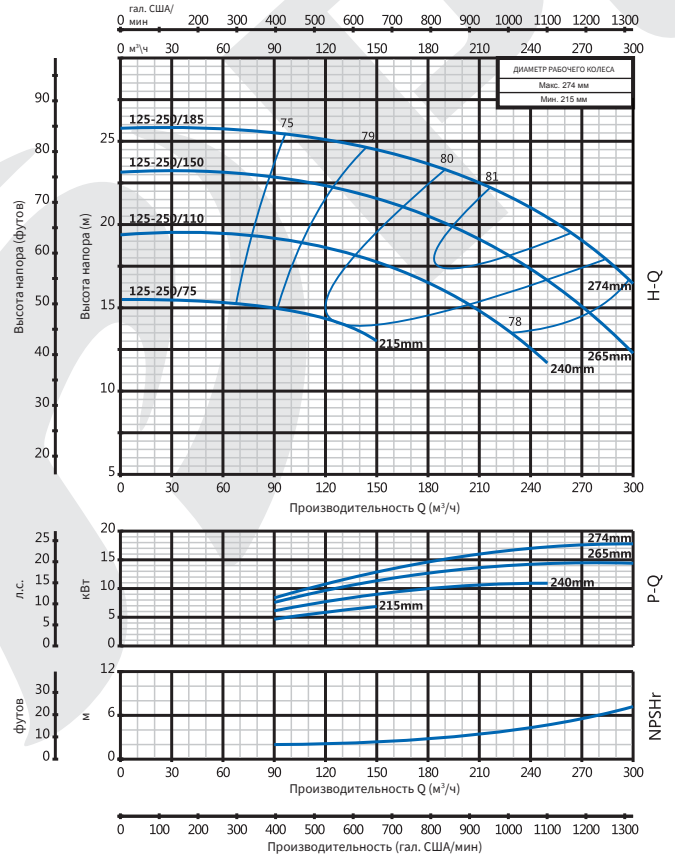
125-200

1450 об/мин



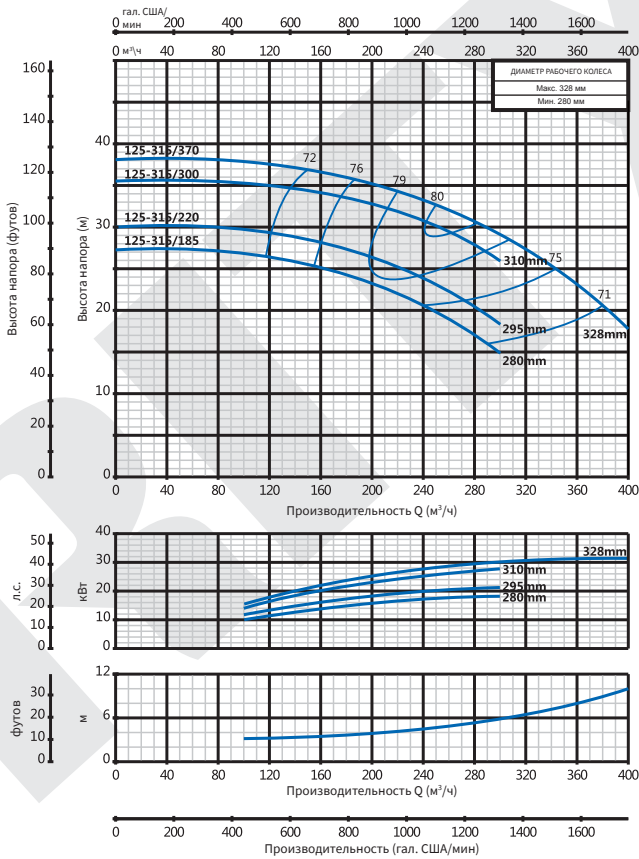
125-250

1450 об/мин



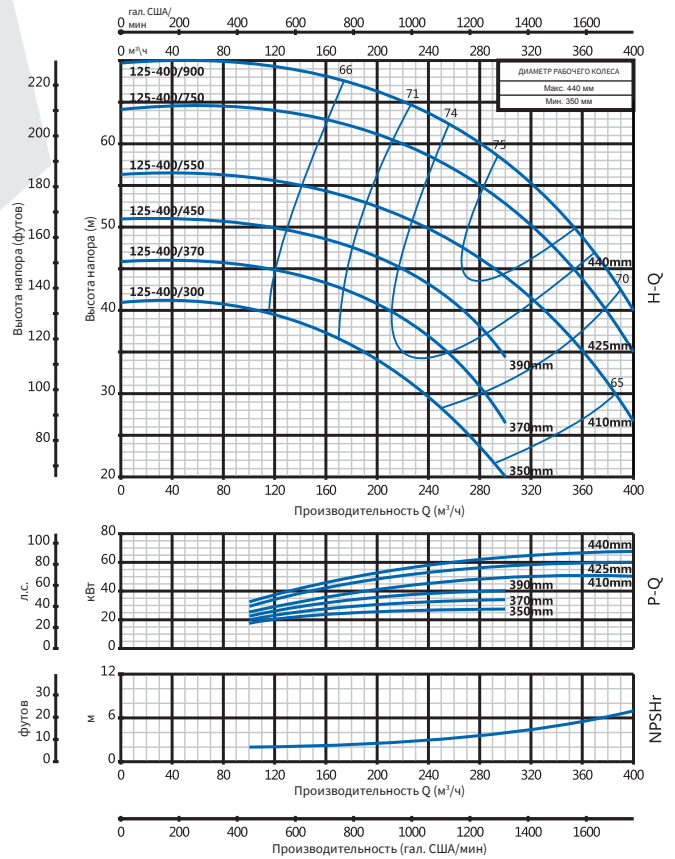
125-315

1450 об/мин



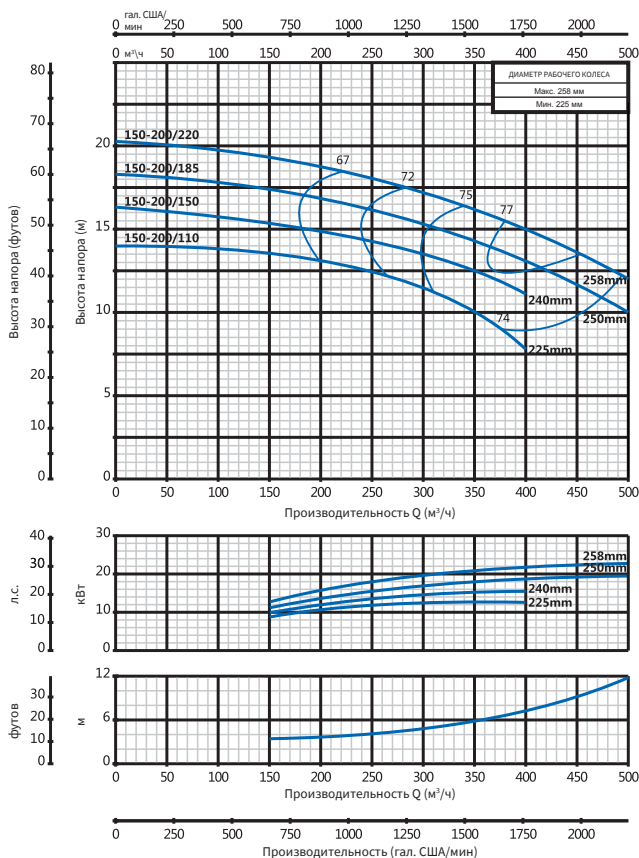
125-400

1450 об/мин



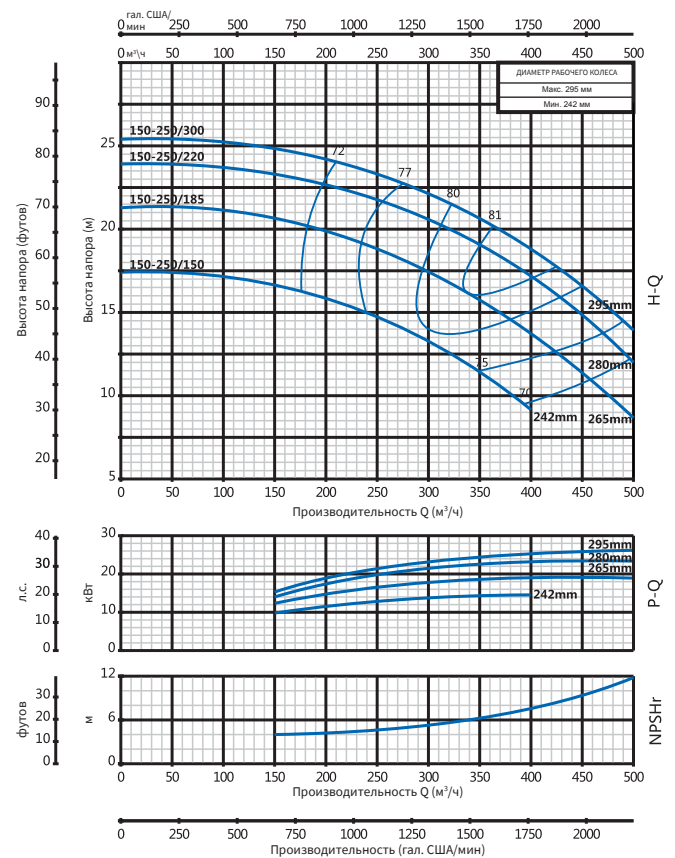
150-200

1450 об/мин



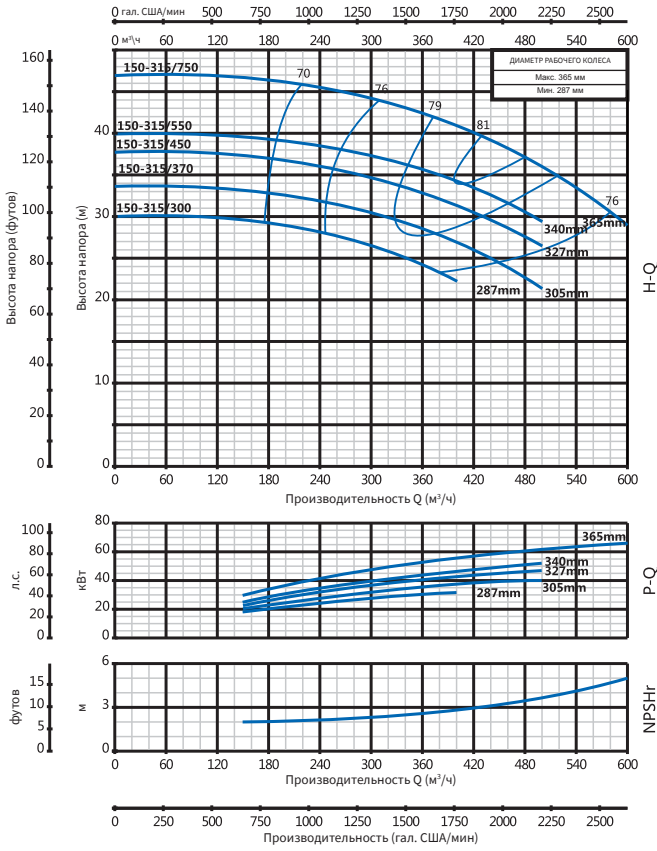
150-250

1450 об/мин



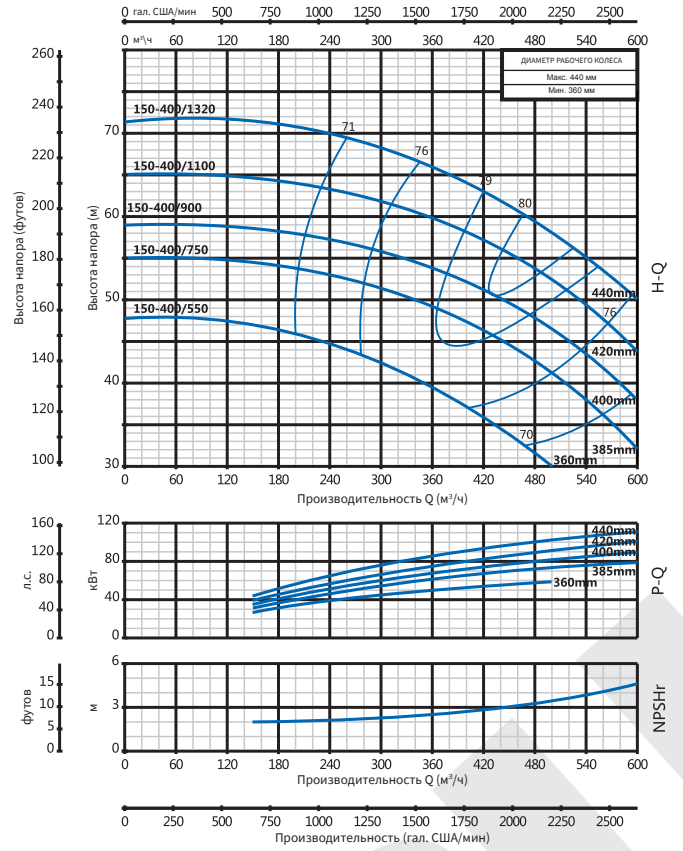
150-315

1450 об/мин



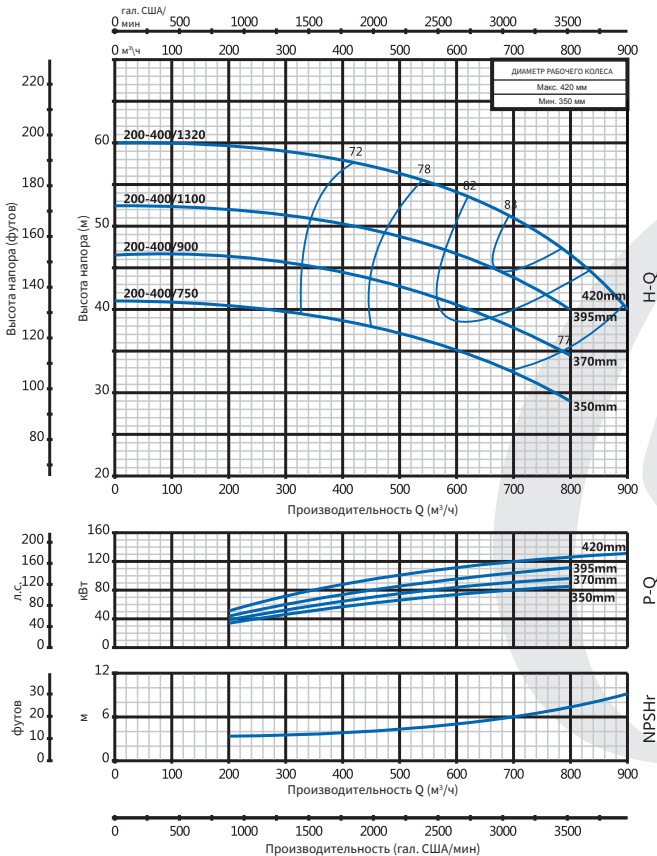
150-400

1450 об/мин



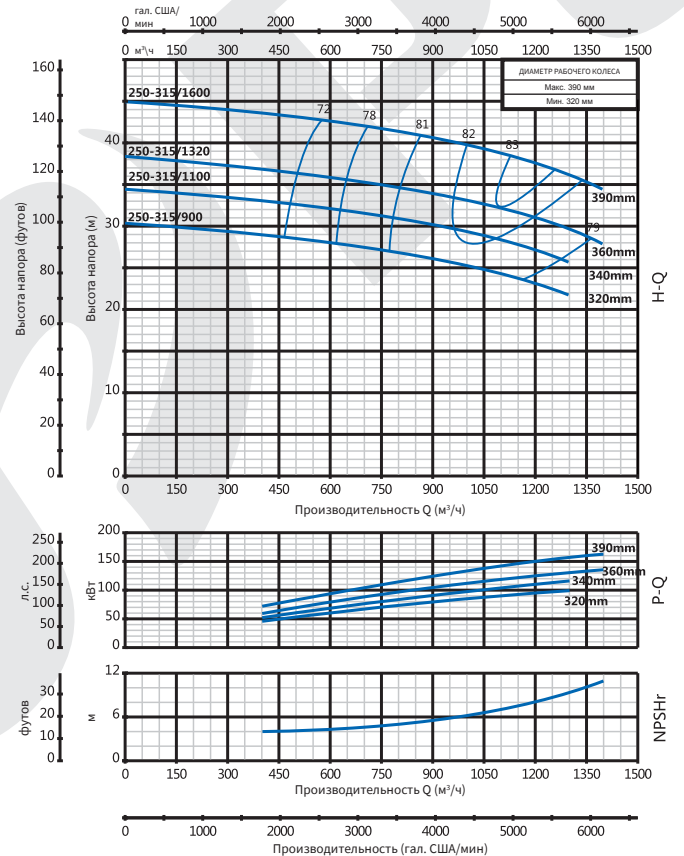
200-400

1450 об/мин



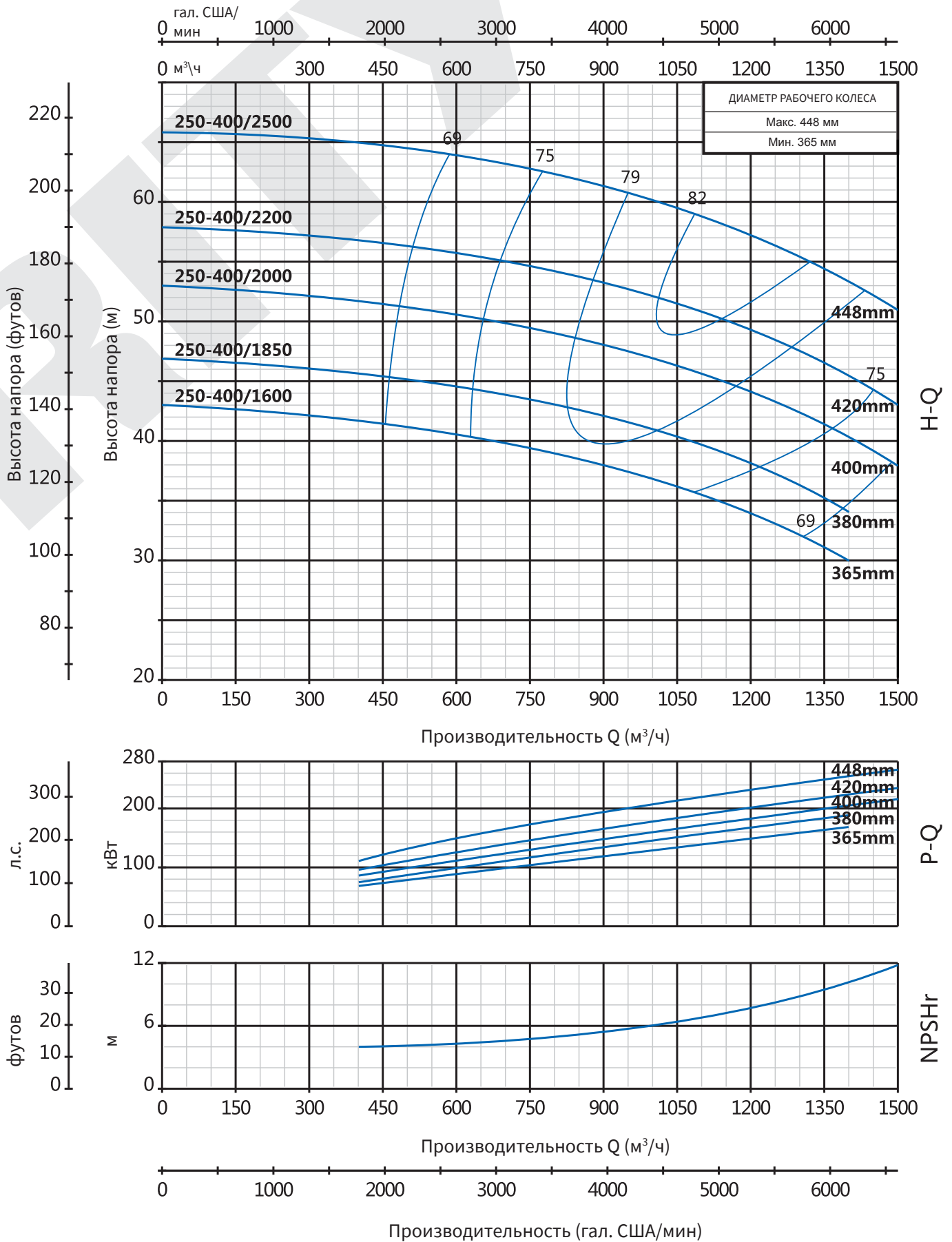
250-315

1450 об/мин

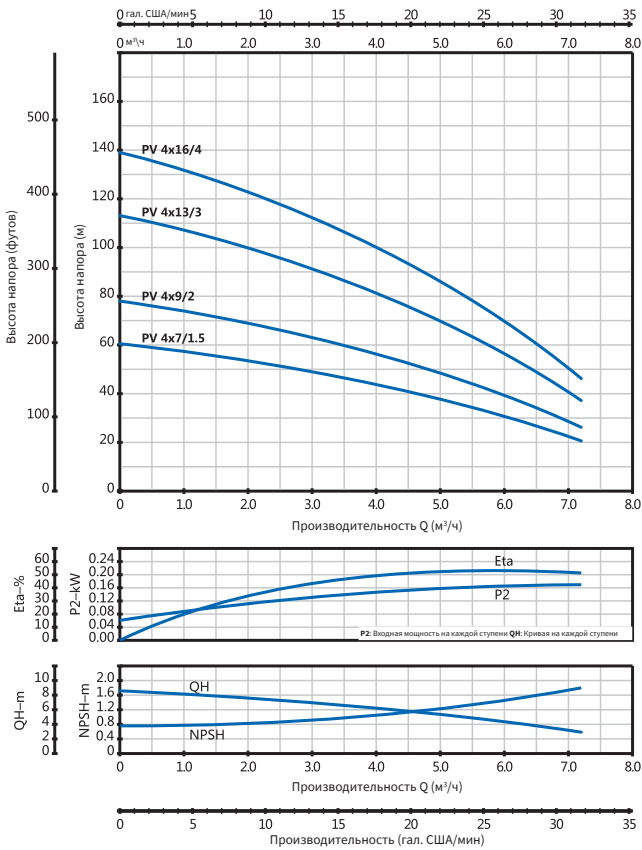


PS4 250-400

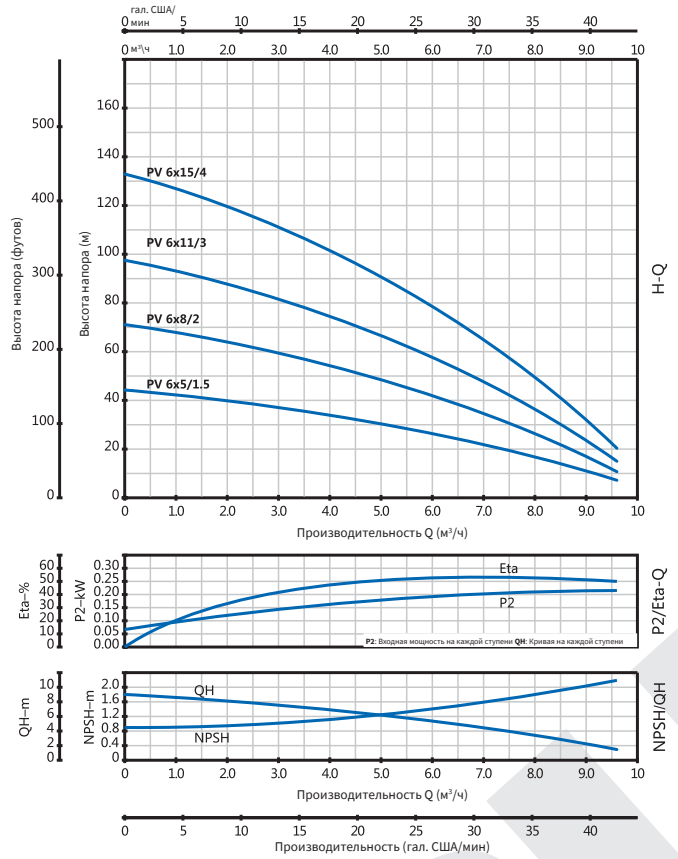
1450 об/мин



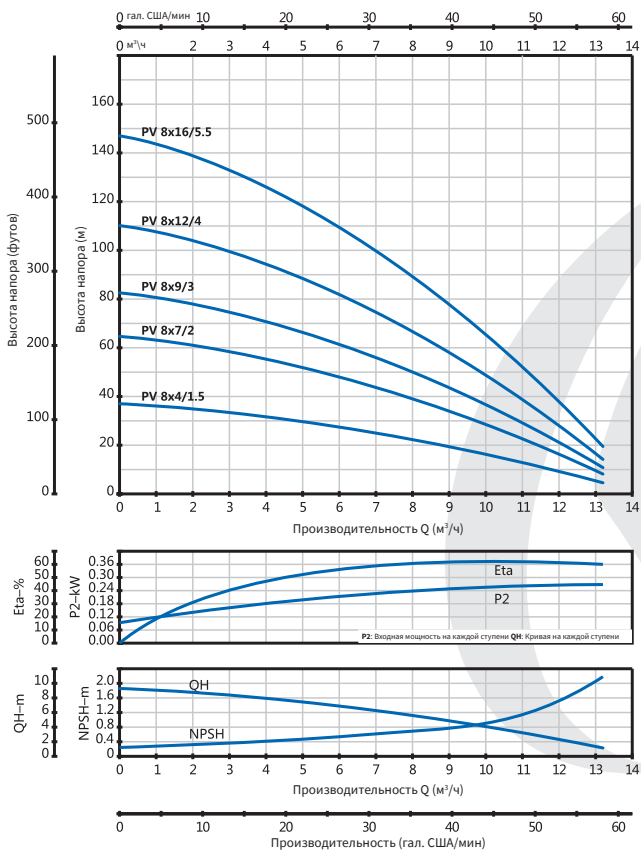
PV 4 2900 об/мин



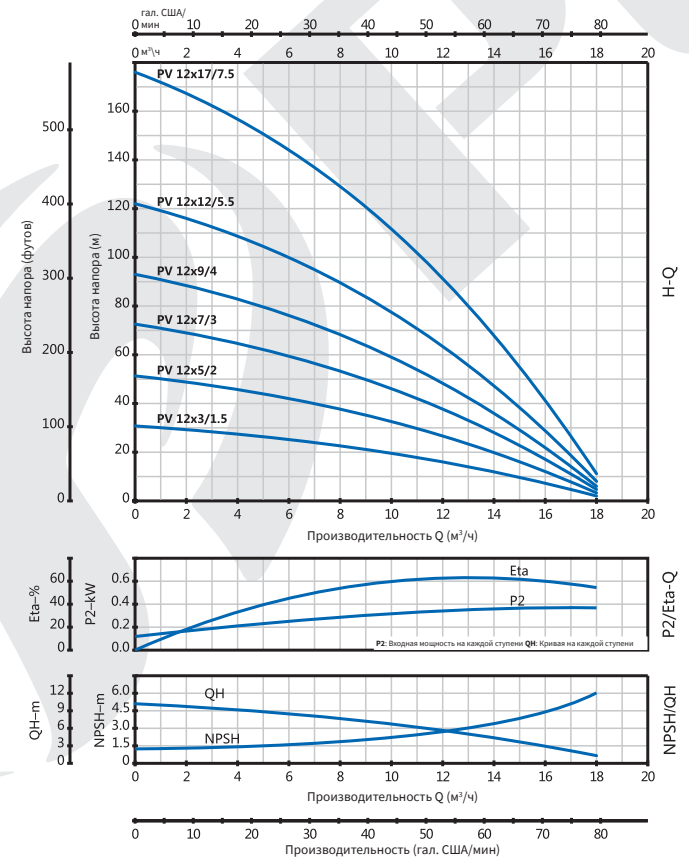
PV 6 2900 об/мин



PV 8 2900 об/мин

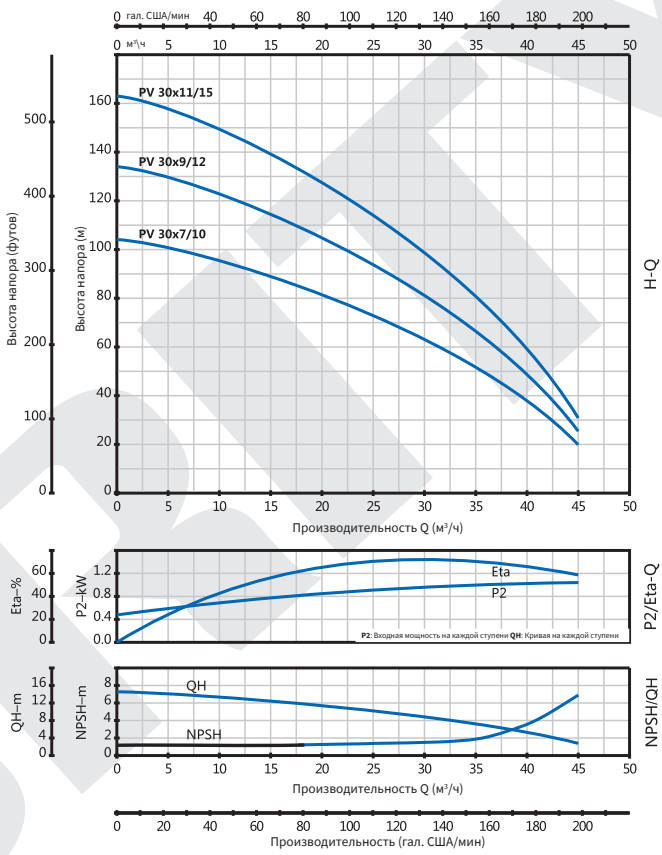


PV 12 2900 об/мин



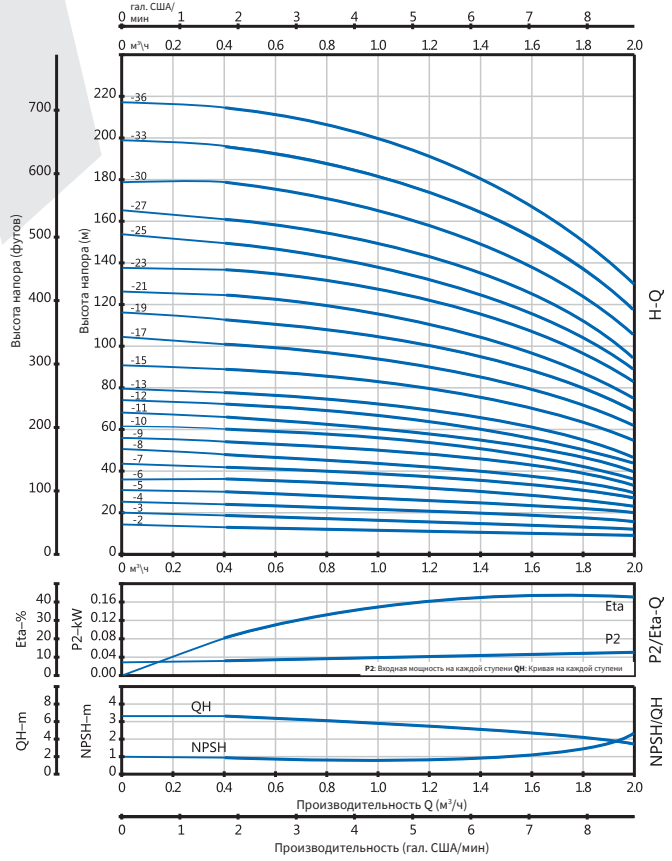
PV 30

2900 об/мин



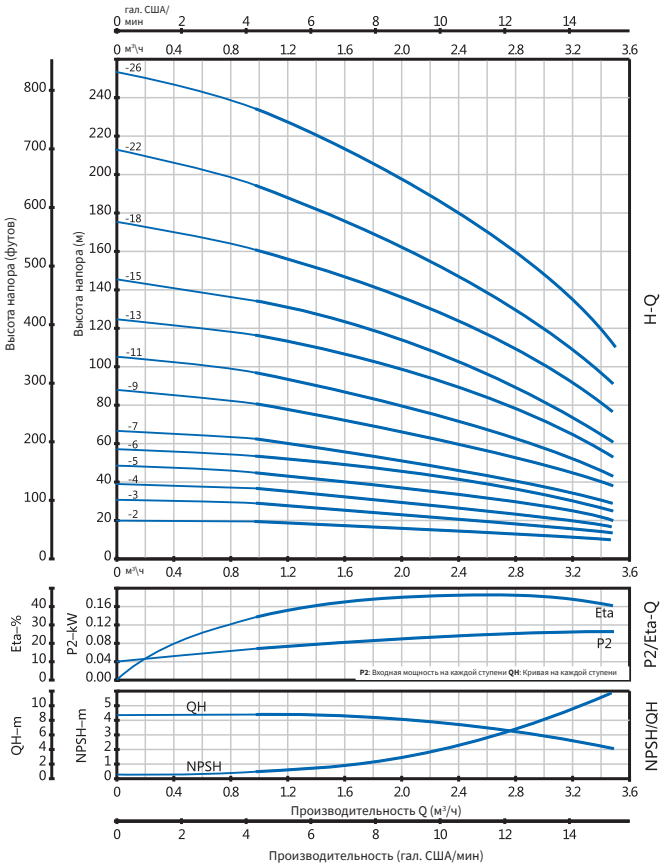
PVT(S)1

2900 об/мин



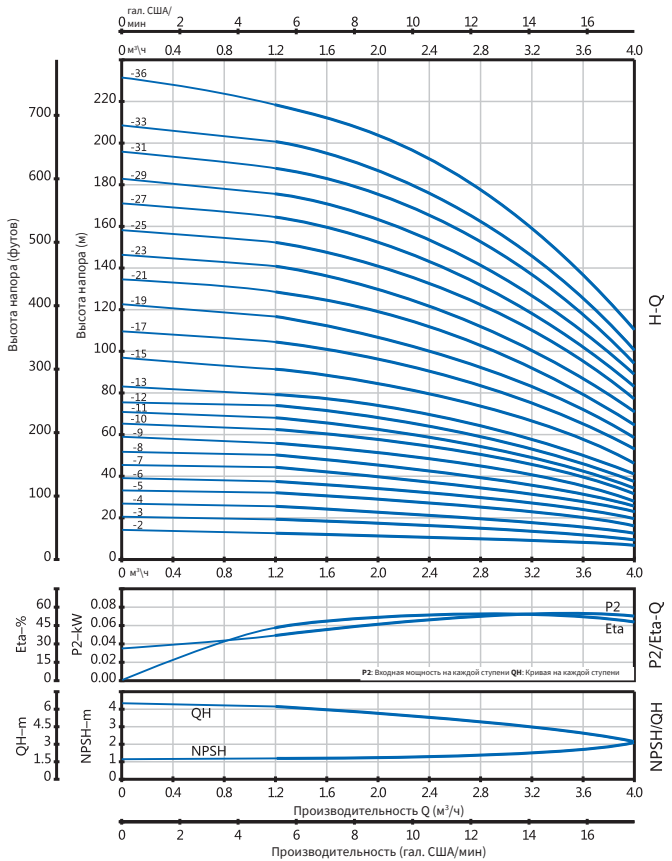
PVT(S)2

2900 об/мин



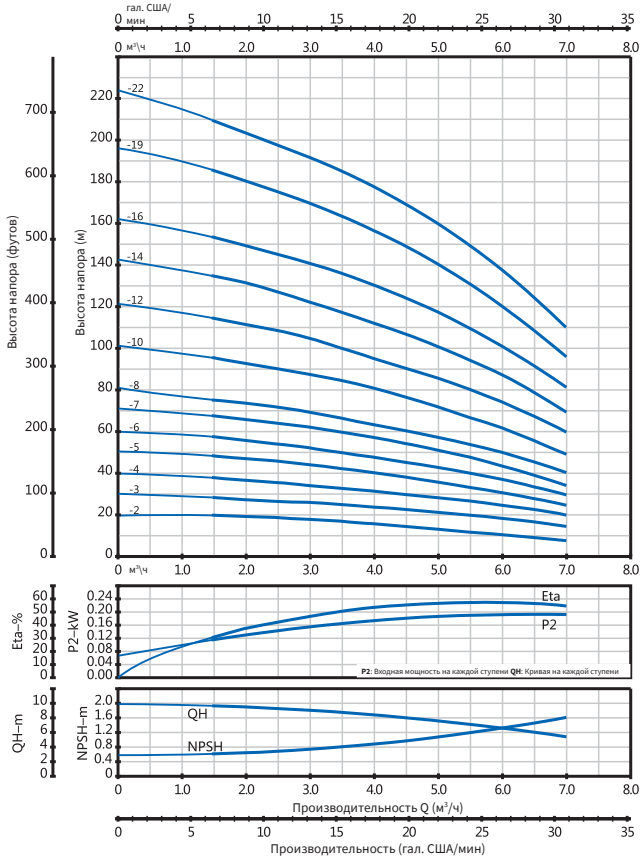
PVT(S)3

2900 об/мин



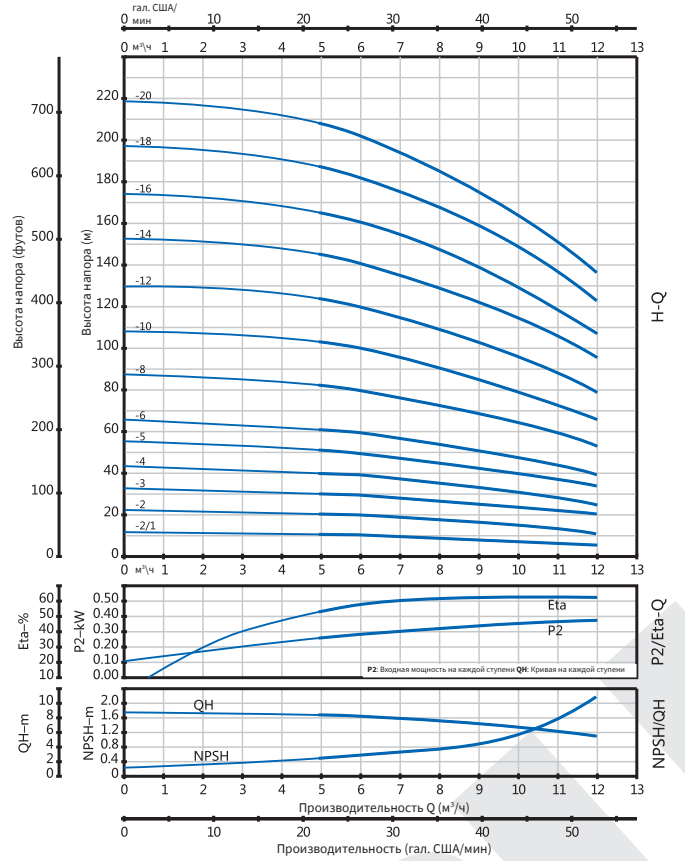
PVT(S)4

2900 об/мин



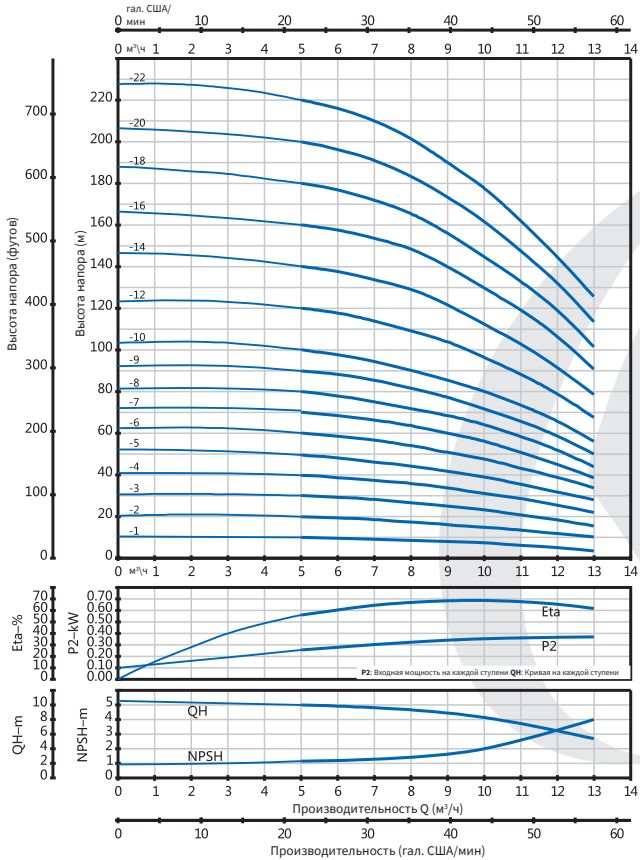
PVT(S)8

2900 об/мин



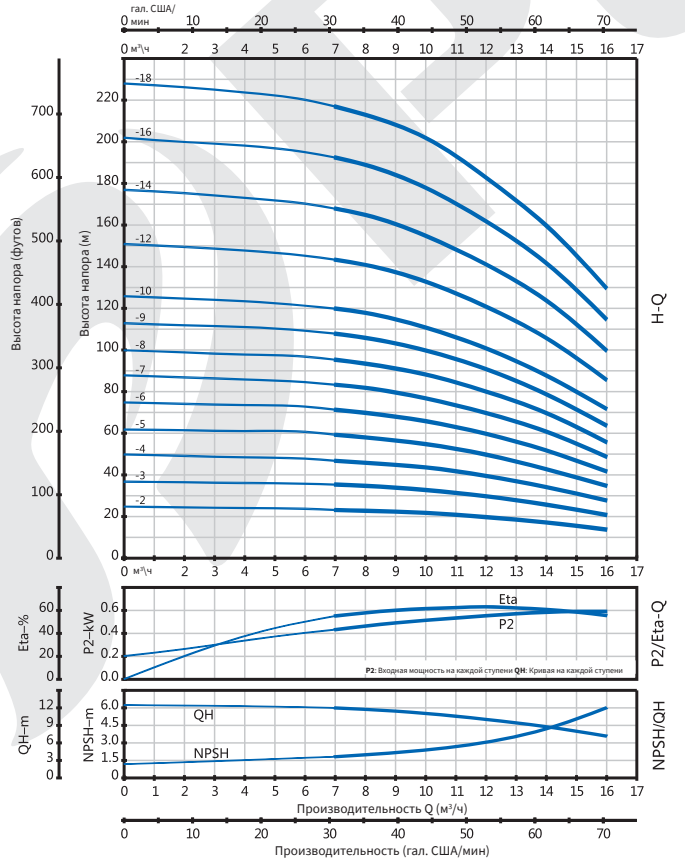
PVT(S)10

2900 об/мин



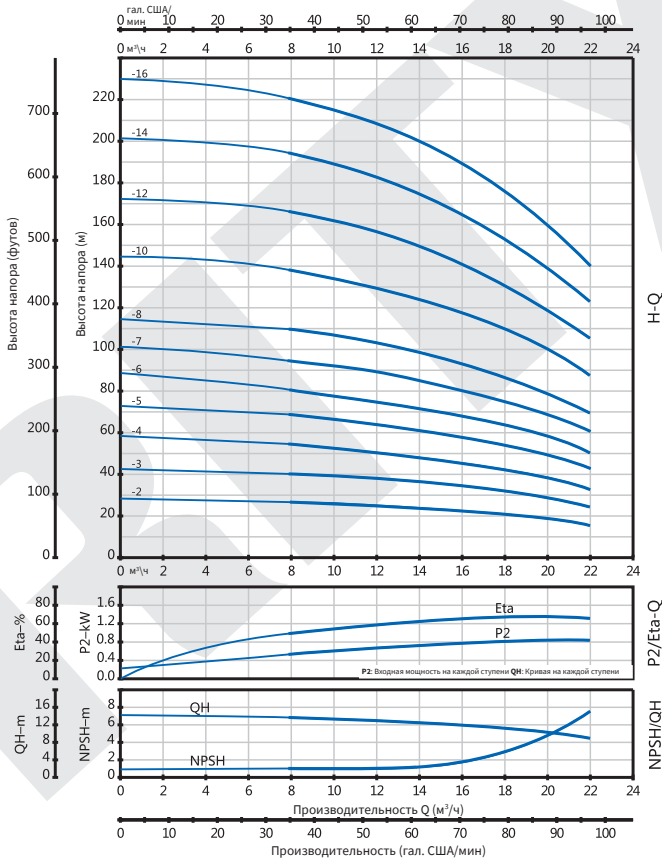
PVT(S)12

2900 об/мин



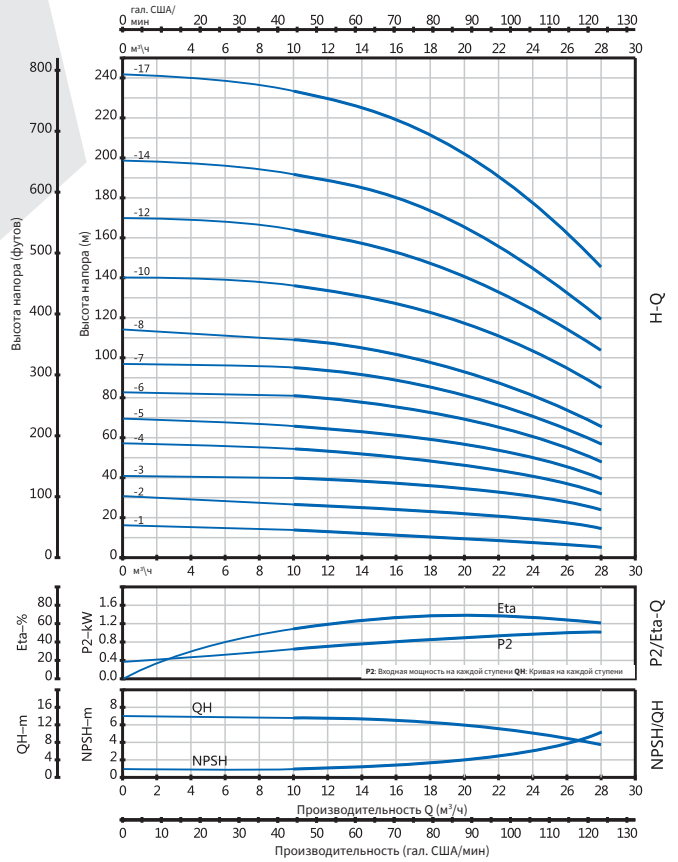
PVT(S)16

2900 об/мин



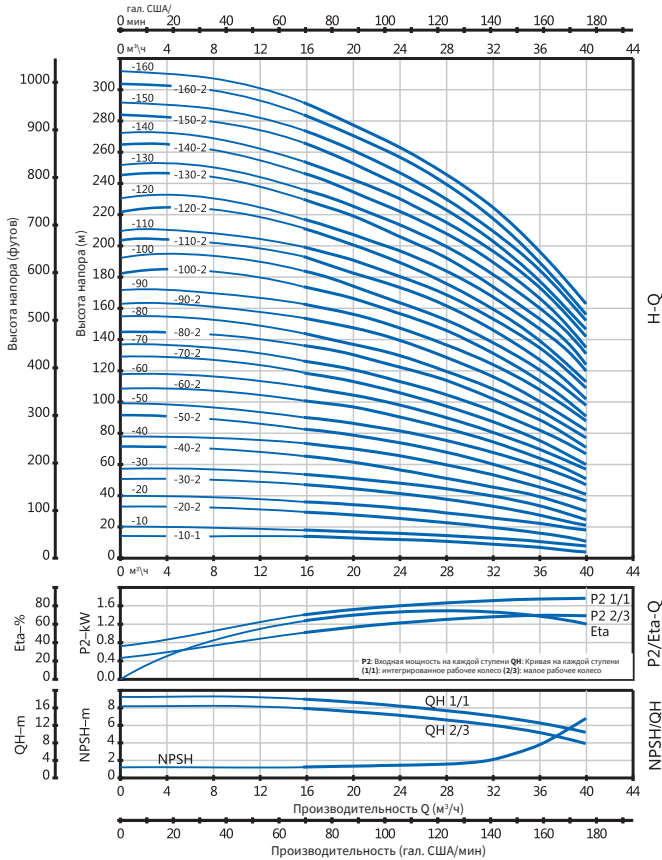
PVT(S)20

2900 об/мин



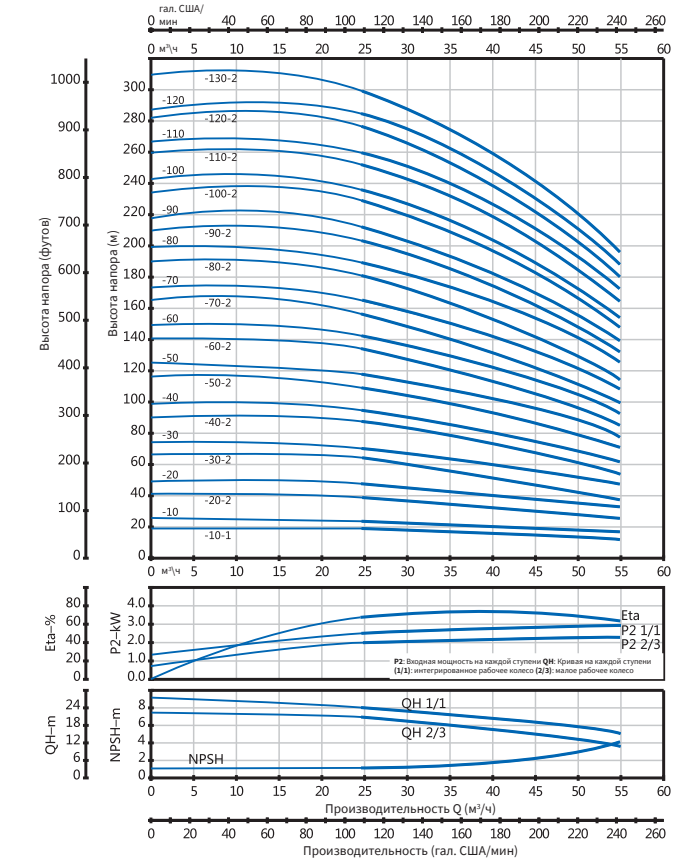
PVT(S)32

2900 об/мин



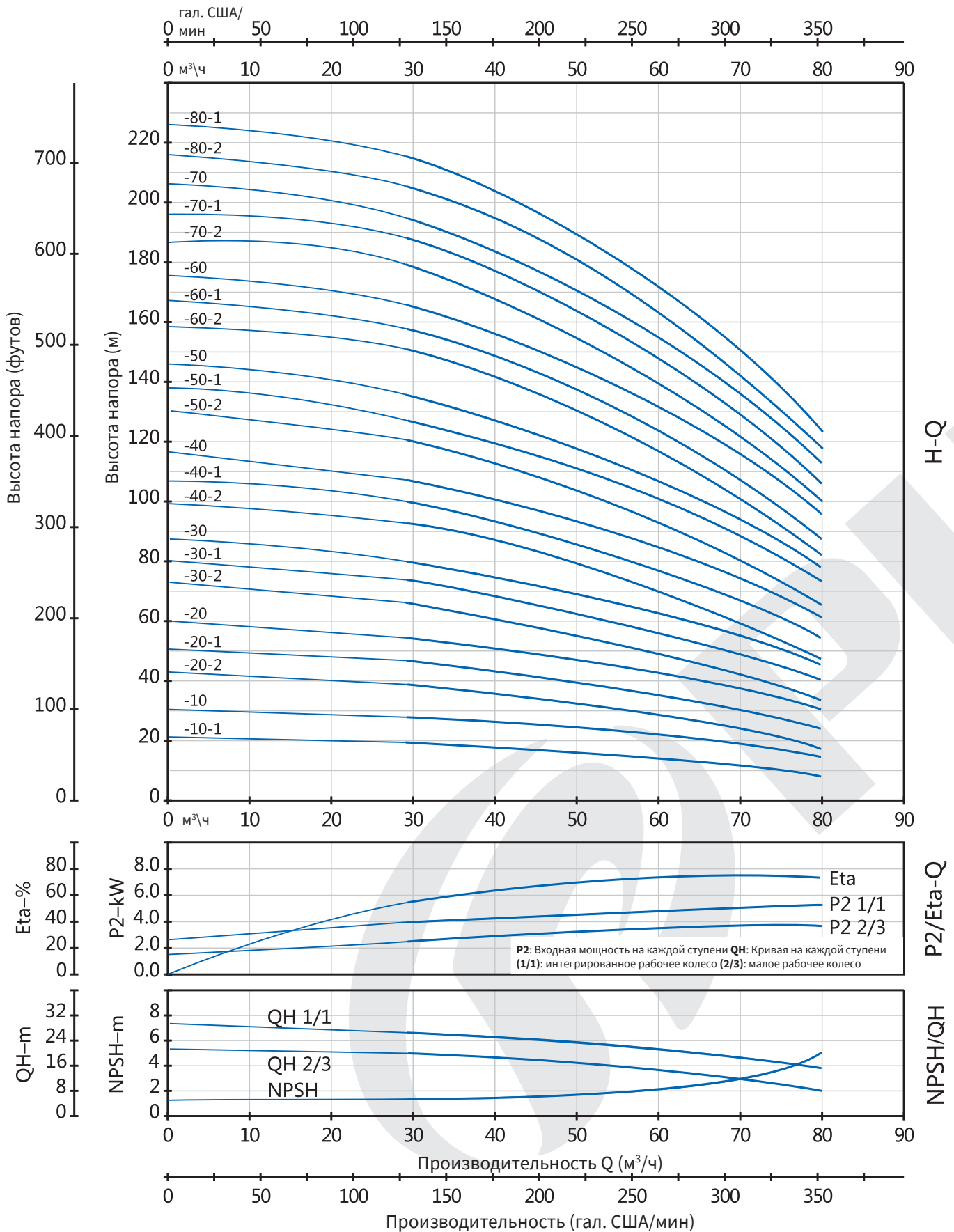
PVT(S)45

2900 об/мин



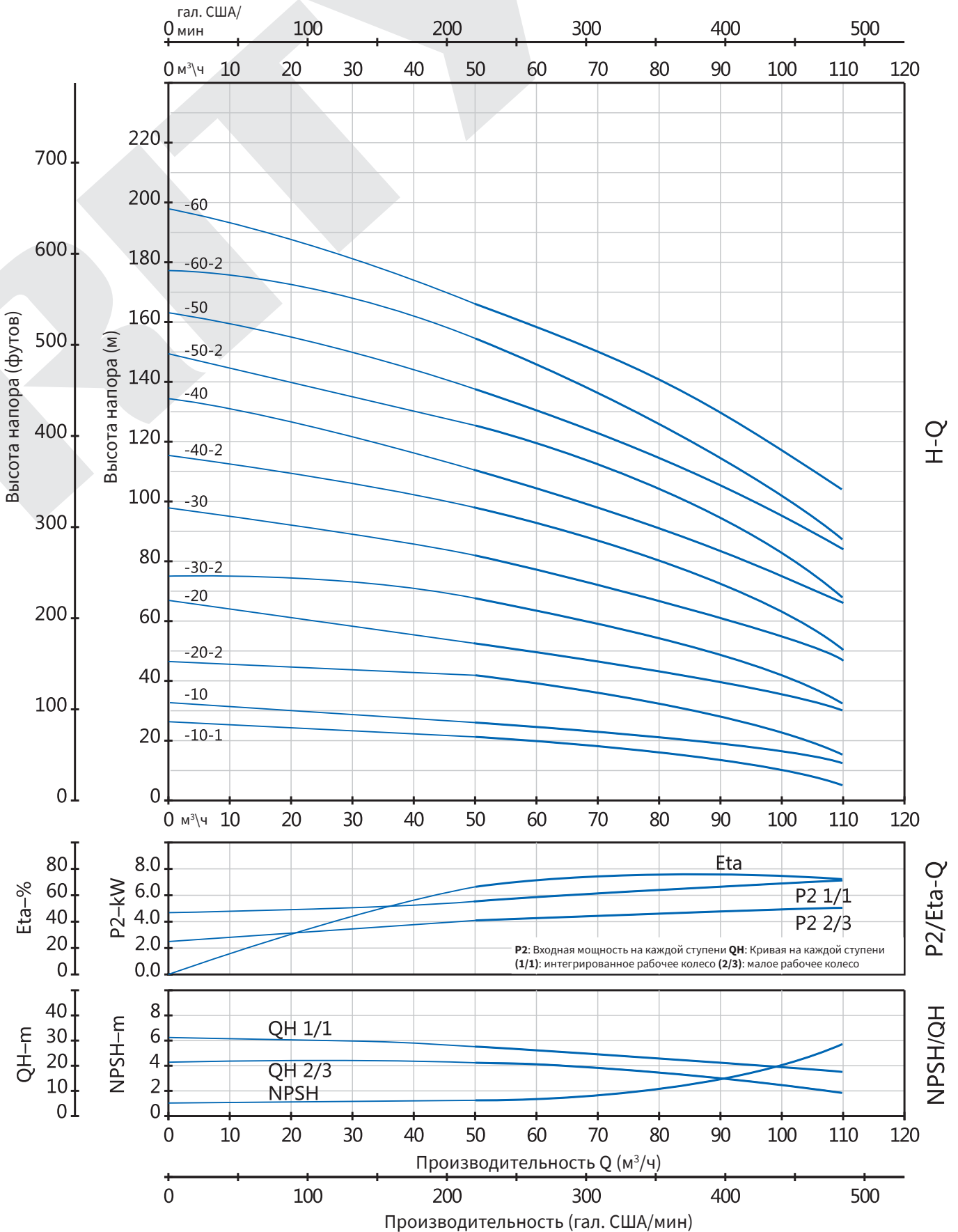
PVT(S)64

2900 об/мин



PVT(S)90

2900 об/мин




ОБЩИЕ УСЛОВИЯ ПРОДАЖИ

- 1) **ЗАКАЗЫ:** Любой заказ, направленный нам как через нашего представителя, так и письмом, по телефону или факсом, будет считаться окончательным только после нашего обычного подтверждения в письменном виде.
- 2) **ПОСТАВКА:** указанные условия поставки не являются обязательными, а зависят от производственных факторов и непредвиденных обстоятельств (требования профсоюзов, поломки оборудования, задержки поставок наших поставщиков, общая нехватка сырья, пожар, наводнение и другие форс-мажорные обстоятельства). Любые возможные задержки не дают заказчику права аннулировать заказ либо требовать возмещения ущерба.
- 3) **ТРАНСПОРТИРОВКА:** Даже если товар отгружается с бесплатной доставкой, все риски при его транспортировке несет заказчик. Продавец не несет ответственности за недовес груза либо ущерб, нанесенный во время транспортировки, поскольку исключительную ответственность в таких случаях несет перевозчик, и именно ему принимающая сторона должна незамедлительно направить соответствующее уведомление в письменном виде. По истечении 8 дней с приема груза не принимаются никакие претензии.
- 4) **ЦЕНЫ:** Все цены приведены без налогов и пошлин и могут быть изменены без предварительного уведомления.
- 5) **ПРАВО СОБСТВЕННОСТИ:** Право собственности на товар остается за изготовителем и не переходит к заказчику до полной оплаты данного товара, в том числе всех связанных с ним процентов и расходов. В случае невыполнения платежа товар по прямому запросу изготовителя должен быть незамедлительно отправлен обратно на склад в порту свободной торговли, указанном изготовителем. В любом случае изготовитель оставляет за собой право выставить заказчику счет за восстановление и обновление возвращенного товара.
- 6) **ПЛАТЕЖИ:** Платежи должны производиться в установленные сроки и на условиях, согласованных в нашем головном офисе. Платежи, произведенные агентам, представителям и другим сторонам, не признаются даже с подтверждающими документами, если на это нет явного письменного разрешения от изготовителя. В случае рассрочки платежа неуплата хотя бы одного взноса дает изготовителю право немедленно потребовать выплаты остатка с начисленными процентами по средней ставке, действующей за период.
- 7) **БЛОКИРОВКА ПРЕТЕНЗИЙ:** Заказчик не имеет права по какой-либо причине задерживать или приостанавливать платежи, причитающиеся по любому счету, даже если возникли претензии или споры, а также не может начинать или предпринимать какие-либо юридические действия, если он сначала не произвел оплату на согласованных условиях.
- 8) **ТЕХНИЧЕСКИЕ ХАРАКТЕРИСТИКИ:** Технические данные и характеристики, указанные в любых официальных публикациях производителя, представляют собой ориентировочные номинальные значения. По специальному запросу и для конкретных условий изготовитель может предоставить подробные листы технических данных, из которых можно вывести внутренние критерии приемлемости изделия. Изготовитель оставляет за собой право на любые изменения без предварительного уведомления. Поэтому все массы, размеры, производительность и другие характеристики не являются обязательными и приведены только для справок.



«Рутектор» - официальный дистрибьютор,
импортер и сервисный центр продукции Purity

 8 800 100 00 69

 info@rutector.ru | rutector.ru

 109456, Москва, 1-й Вешняковский пр-д, 1с11



<https://www.cnpurity.com>